



DOSATRON®

WATER POWERED DOSING TECHNOLOGY

3
m³/h

D 3 - REIHE



TECHNISCHE DATEN

- Dosierbereich: 0.03 - 25 %*
[1 : 3000 - 1 : 4]
- Wasserdurchsatz** : 10 l/h - 3 m³/h
[0.16 l/min - 50 l/min]
[1/3 US Pint/min - 14 US GPM]
- Betriebsdruck: 0.3 - 6 bar*
[4.3 PSI - 85 PSI]
- Konzentrateinspeisung: 0.003 - 300 l/h*
[0.017 US Fl oz/min - 1.4 US GPM]

*Je nach Modell - siehe Rückseite
**Für andere flüssige Antriebsmedien bitte Dosatron fragen

Eine einzigartige, alle Dosierfunktionen umfassende Technik

Dosiertechnik: Proportional ohne Einsatz von Elektrizität

Antrieb: Wasserdurchsatz und Wasserdruck

Integrierte Funktionen:

- Messen: volumetrischer Hydraulikmotor
- Dosieren: stetige proportionale Einspeisung des flüssigen oder löslichen Konzentrats
- Regulieren: Proportionalität servogesteuert über den Wasserdurchsatz
- Mischen: ständige Homogenisierung im Dosatron

Paketinhalt:

- 1 Dosatron, 1 Wandhalterung, 1 Saugschlauch, 1 Betriebs- und Wartungsanleitung

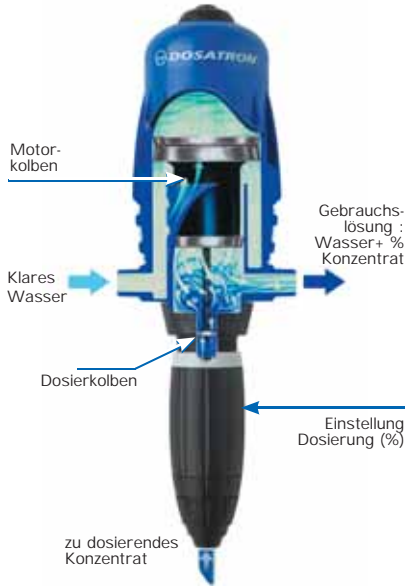


D 3 - REIHE

Funktionsprinzip

Am Wassernetz angeschlossen, nutzt der Dosatron ausschliesslich den Wasserdruck als Antriebskraft. Auf diese Weise saugt er das Konzentrat an, dosiert es zum gewünschten Prozentsatz und vermischt es mit dem Antriebswasser. Die so hergestellte Gebrauchs-lösung fliesst durch den Dosatron.

Die Menge des zudosierten Produkts ist stets proportional zum Wasserdurchsatz, auch bei Durchsatz- oder Druckschwankungen.



Technische Daten

Allgemeines	
- Höchsttemp. des Antriebswassers	40° C [104° F]
- Mindesttemp. des Antriebswassers	5° C [41° F]
- Dosierung	z.B. Einstellung auf 1% = 1 : 100 = 1 Vol Konzentrat + 100 Vol Wasser
- Durchschnittliche Toleranz der Dosierung*	± 10 %
- Wiederholbarkeit	± 3% (Standard API 675)
- Druckverlust *	0.2 - 2.3 Bar [3 - 33 PSI]
Weitere integrierte Funktionen	
- Eingebauter Motorschutzfilter	nein
- Anschlüsse Einlass / Auslass	3/4" M : BSP- NPT - Ø 20 x 27 mm
- Eingebauter By-Pass	option
- Eingebaute Entlüftung	ja
- Eingebautes Anti-Siphon-System	nein
Antrieb	
- Motor	hydraulischer Differentialkolbenmotor
- Hubraum	0.53 L [0.140 US gallons] (1 Zyklus = 2 Klacklaute)
- Mischkammer	eingebaut
Dosierung	
- Einspeisung	Inneneinspeisung in Auslassmischkammer einfach wirkend bis 10%, ab 10% doppelt wirkend
- Dosierkolben	Federbelastetes Kegelveil mit Dichtung
- Saugventil	
Ansaugen	
- Selbstansaugend	ja
- Maximale Viskosität des Konzentrats*	200 - 800 cPs bei 20°C [68°F] - Ab 400 cPs, V-Kit für Dosierung > 2 % empfohlen
- Max. Ansaughöhe/ Länge Ansaugschlauch	4 m [13ft]
- Ansaugfilter	ja - mit Ballast

* je nach Modell und Betriebsbedingungen (Diagramme auf Anfrage)

Branchen

Umwelt - Hygiene - Wasseraufbereitung - Lebensmittelindustrie
Autowäsche - Metallverarbeitung - Druckindustrie - Gartenbau...

Hauptanwendungsbereiche

Desinfektion - Reinigung - Düngung - Schädlingsbekämpfung -
Schmierung - pH/ TH Regulierung - Sanitation - Flockung - Autowäsche...

Installation

Vorschriften: Beim Anschliessen des Dosatron an das Trinkwassernetz beachten Sie bitte die jeweils gültigen Normen und Vorschriften.

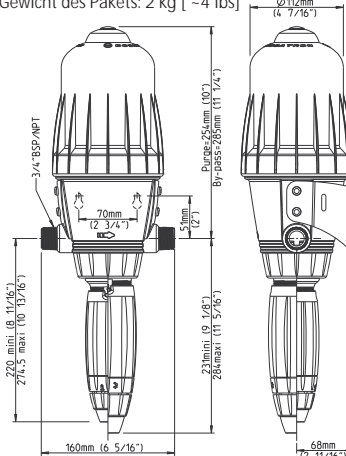
Für eine optimale Lebensdauer des Dosatrons wird empfohlen:

- je nach Wasserqualität einen Filter (60 Mikron [300 Mesh]) vor dem Dosatron einzubauen.
- die Dichtungen des Dosierteils mindestens einmal pro Jahr zu wechseln.
- so oft wie möglich mit klarem Wasser zu spülen.
- die Dosiereinstellung nur drucklos zu ändern.
- nötige Schutzvorrichtungen gegen Überdurchsatz oder Überdruck sowie Druckschützen im Leitungssystem zu installieren (Durchsatz-/ Druckbegrenzer, Wasserschlagdämpfer,...).
- Bei Anlagen, an welchen ein Risiko des Siphoneffekts besteht wird empfohlen, dem Dosierrohr vorlaufend ein Siphon-Sperventil anzubringen.
- den Dosatron in einem kompletten By-Pass zu installieren.

Für sonstige Installationshinweise nehmen Sie bitte Kontakt mit uns auf.

Abmessungen D3 RE 2 - D 3RE 5 / 10

- Paketmasse: 55.4 x 16.8 x 14.4 cm [21 7/8" x 6 5/8" x 5 3/4"]
- Gewicht des Pakets: 2 kg [- 4 lbs]



Standard-Material

- Gehäuse: Spezielles Polypropylen, HT
 Motorkolben: Polypropylen, Polyamid, VF oder HT, Peek, PVDF
 Dosierteil: Polypropylen, Polyethylen, Hastelloy (Ventilfeder)
 Saugschlauch: PVC oder Polyethylen

Erhältliche Optionen

(■ : Option ● : serienmässig ★ : für dieses Modell nicht verfügbar oder unnötig)

Optimierte Kompatibilität

- AF: empfohlene Dichtungen für alkalische Konzentrate
- VF: empfohlene Dichtungen für Säuren, Öle, Geruchsneutralisierung, Pflanzenschutz
- K: für hochkonzentrierte Säure (>15%)
- PVDF: Gehäuse
- IE: mit Außeneinspritzung
- V: Kit für hochviskose Konzentrate
- Saugschlauch: Spezielles Material und Ansaugfilter erhältlich



PVDF-Gehäuse für hochkonzentrierte Säure und aggressive Konzentrate

Optimierte Installation

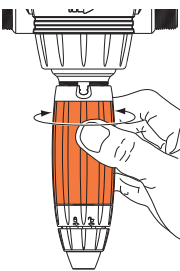


Einstellung auf 1.5 %

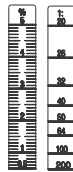
- T : Für den Einbau eines DOSATRON in eine Heisswasseranlage (60 °C / 140 ° F maximal)
- BP : eingebauter By-Pass
- ★ Sonstige Anschlüsse
- Fixierband
- Bei weiteren Fragen setzen Sie sich mit uns in Verbindung

Die Optionen ermöglichen es, den Dosatron optimal an die Anwendung anzupassen. Fragen Sie uns, welcher Dosatron für Ihre Anwendung geeignet ist. Jeder Dosatron wird in unserem Werk getestet und registriert.

Proportionaldosierung mit Ausseneinstellung



Einstellung der Dosierung: Die Spitzen der Kerbe des Einstellrings zeigen auf den entsprechenden Wert. Die eingespeiste Konzentratmenge ist proportional zum Wasservolumen, das durch den Dosatron fliesst: z.B.: Einstellung auf 1% = 1 : 100 = 1 Volumen



Konzentrat + 100 Volumen Wasser

3 m³/h Produktreihe

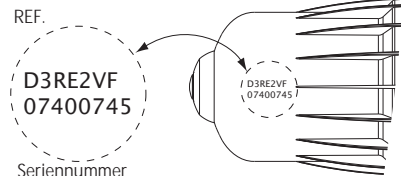
REF.	DOSIERUNG	DRUCK
AUSSEINEINSTELLUNG		
D 3 RE 3000	0.03 - 0.3 %	0.3 - 6 bar
D 3 RE 2	0.2 - 2 %	0.3 - 6 bar
D 3 RE 5	0.5 - 5 %	0.3 - 6 bar
D 3 RE 10	1 - 10 %	0.5 - 6 bar
D 3 RE 25*	5 - 25 %	0.5 - 4 bar

*D 3 RE 25 max. Durchsatz 2 m³/h

Weitere Dosierer verfügbar zur Behandlung von Wasserdurchsätzen bis zu 0.7 m³/h, 1.5 m³/h, 2.5 m³/h, 4.5 m³/h, 8 m³/h, 20 m³/h, 30 m³/h, 60 m³/h... Für Spezialanfertigungen, Zubehör und Spezialsysteme, setzen Sie sich bitte mit uns in Verbindung.

DOSATRON INTERNATIONAL S.A.S.

Rue Pascal - B.P. 6 - 33370 TRESSES (BORDEAUX) - FRANCE
 Tel. 33 (0)5 57 97 11 11 - Fax. 33 (0)5 57 97 11 29 / 33 (0)5 57 97 10 85
 e.mail : info@dosatron.com - http://www.dosatron.com



Seriennummer

CUSTOMER SERVICE - KUNDENBETREUUNG

ANDO
TECHNIK

Hofschläger Deich 40
 21037 Hamburg
 Tel.: 040 / 737 10 11
 www.ando-technik.de

FT/GAMME D.3-AL/04/10

Dieses Dokument stellt keine vertragliche Verpflichtung dar und dient nur zur Information. DOSATRON INTERNATIONAL behält sich das Recht vor, jederzeit eine Änderung seiner Geräte vorzunehmen.
 © DOSATRON INTERNATIONAL S.A.S. 2007