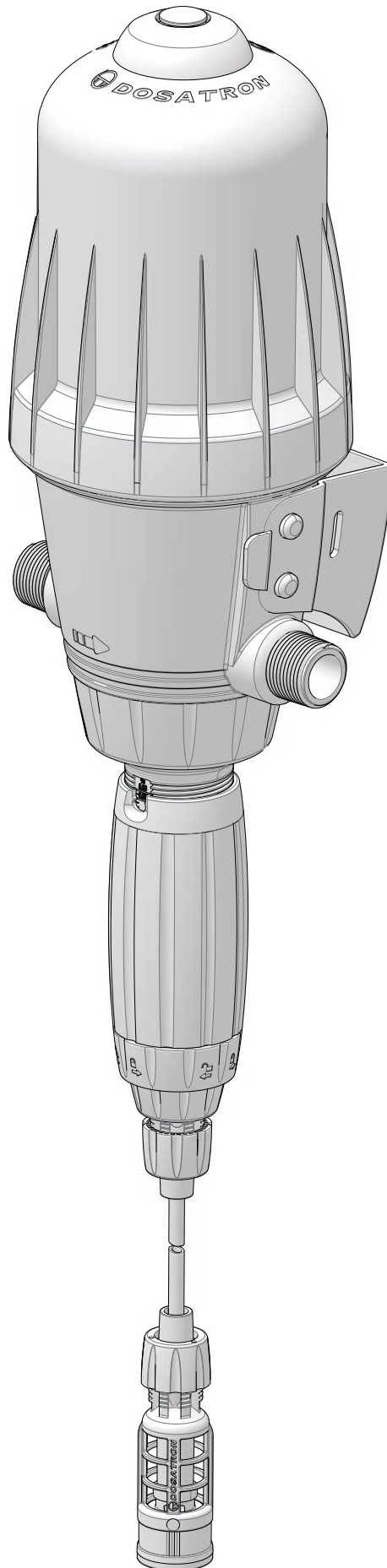


D3 0.03 - 0.3%

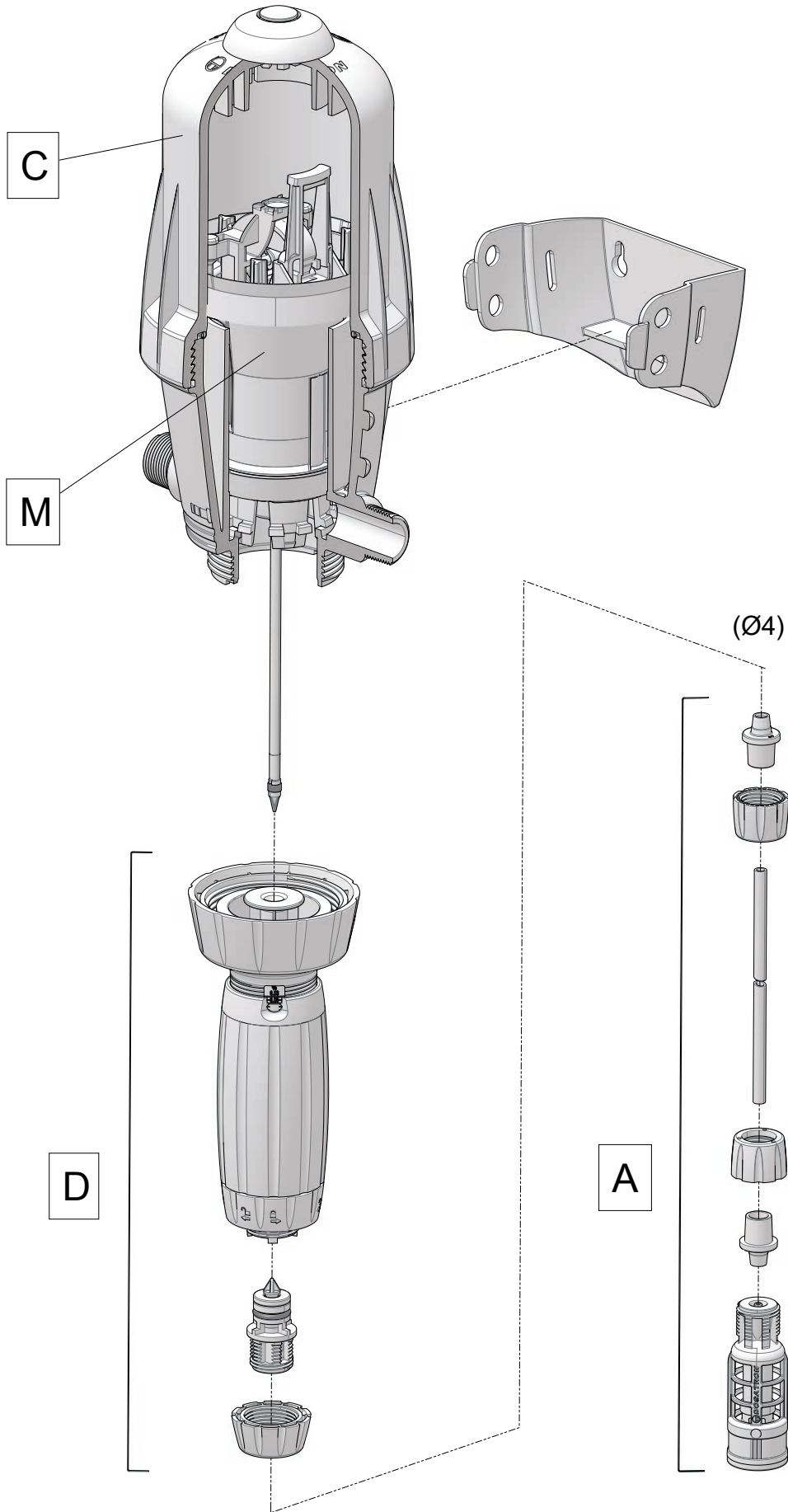
ANDO
TECHNIK
Tel.: 040/8224565-0
www.ando-technik.com

3m³/h - 0.03 - 0.3%
14 GPM - 1:3000 - 1:333
0.3 - 6 bar
4.3 - 85 psi



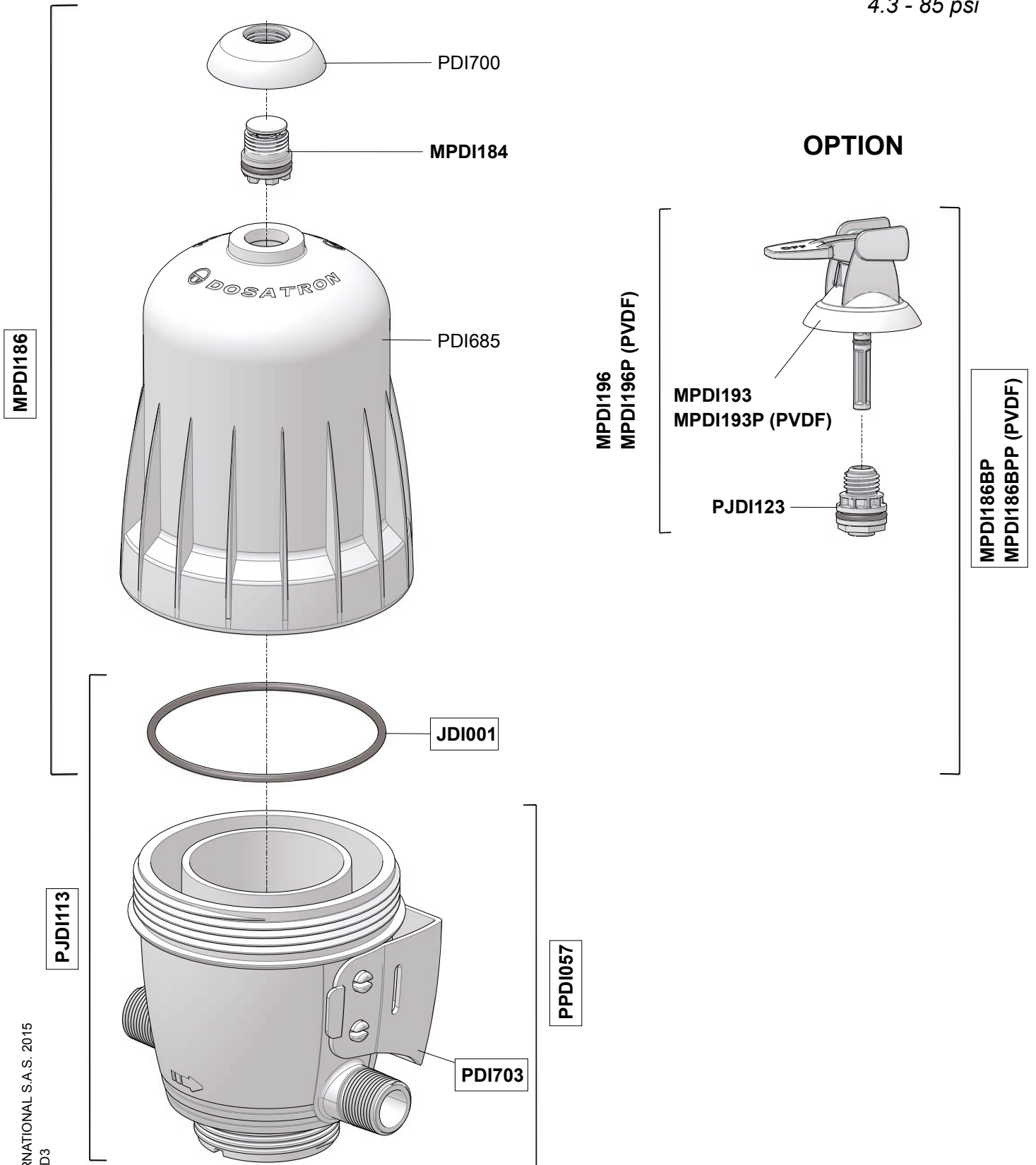
D3 0.03 - 0.3%

3m³/h - 0.03 - 0.3%
14 GPM - 1:3000 - 1:333
0.3 - 6 bar
4.3 - 85 psi



D3 0.03 - 0.3%

3m³/h - 0.03 - 0.3%
14 GPM - 1:3000 - 1:333
0.3 - 6 bar
4.3 - 85 psi



D3 0.03 - 0.3%

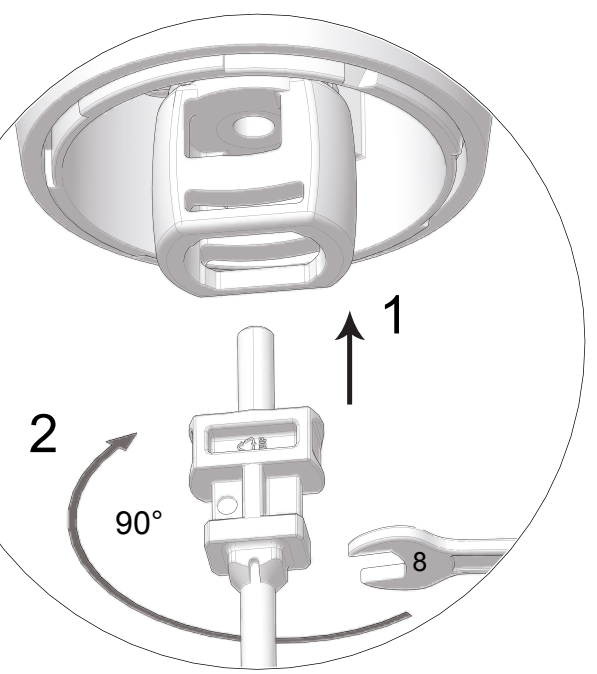
3m³/h - 0.03 - 0.3%
14 GPM - 1:3000 - 1:333
0.3 - 6 bar
4.3 - 85 psi

PCDI030

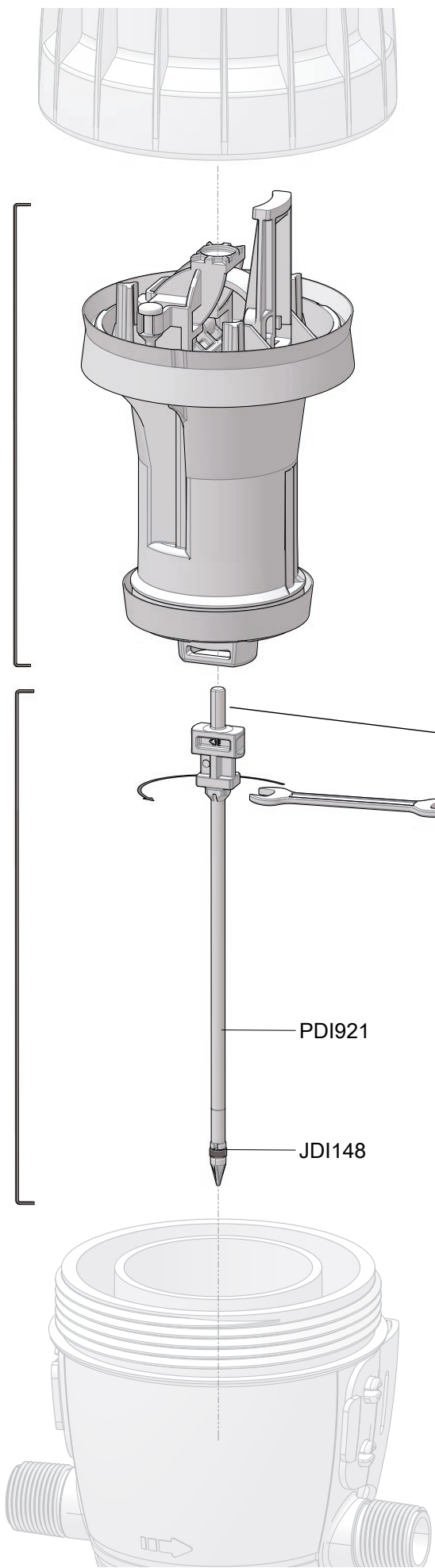
PJDI138

PDI921

JDI148



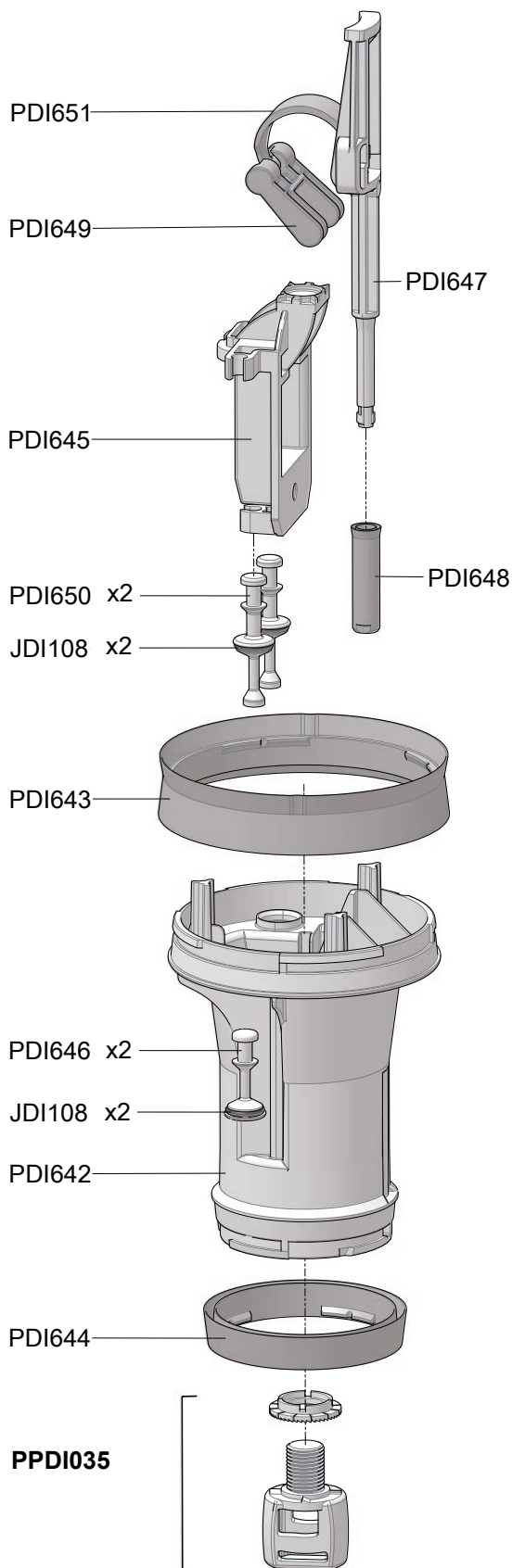
M



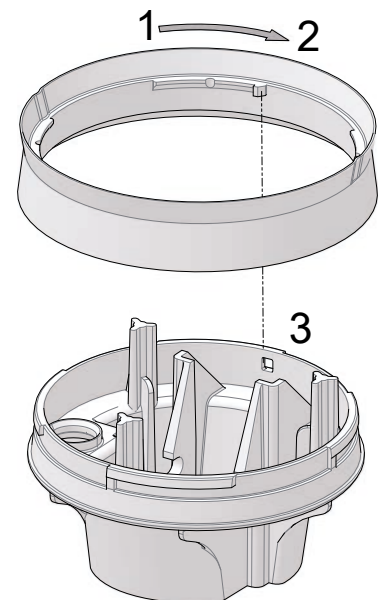
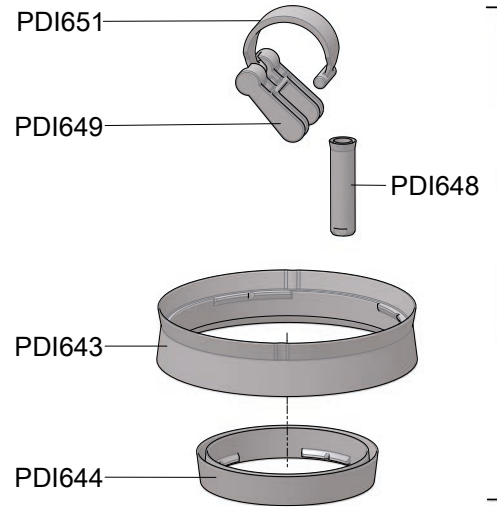
D3 0.03 - 0.3%

3m³/h - 0.03 - 0.3%
 14 GPM - 1:3000 - 1:333
 0.3 - 6 bar
 4.3 - 85 psi

PCDI030



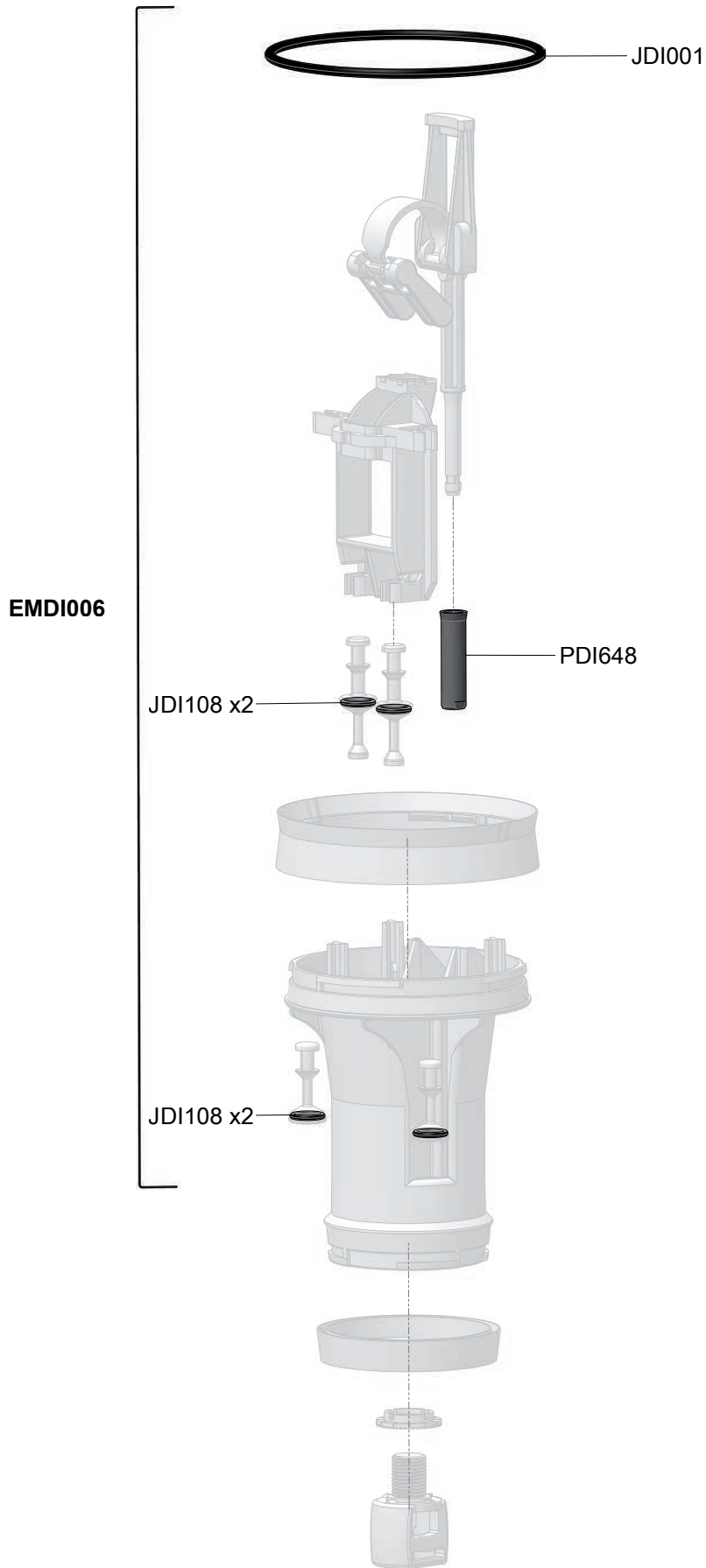
PPDI034



M

D3 0.03 - 0.3%

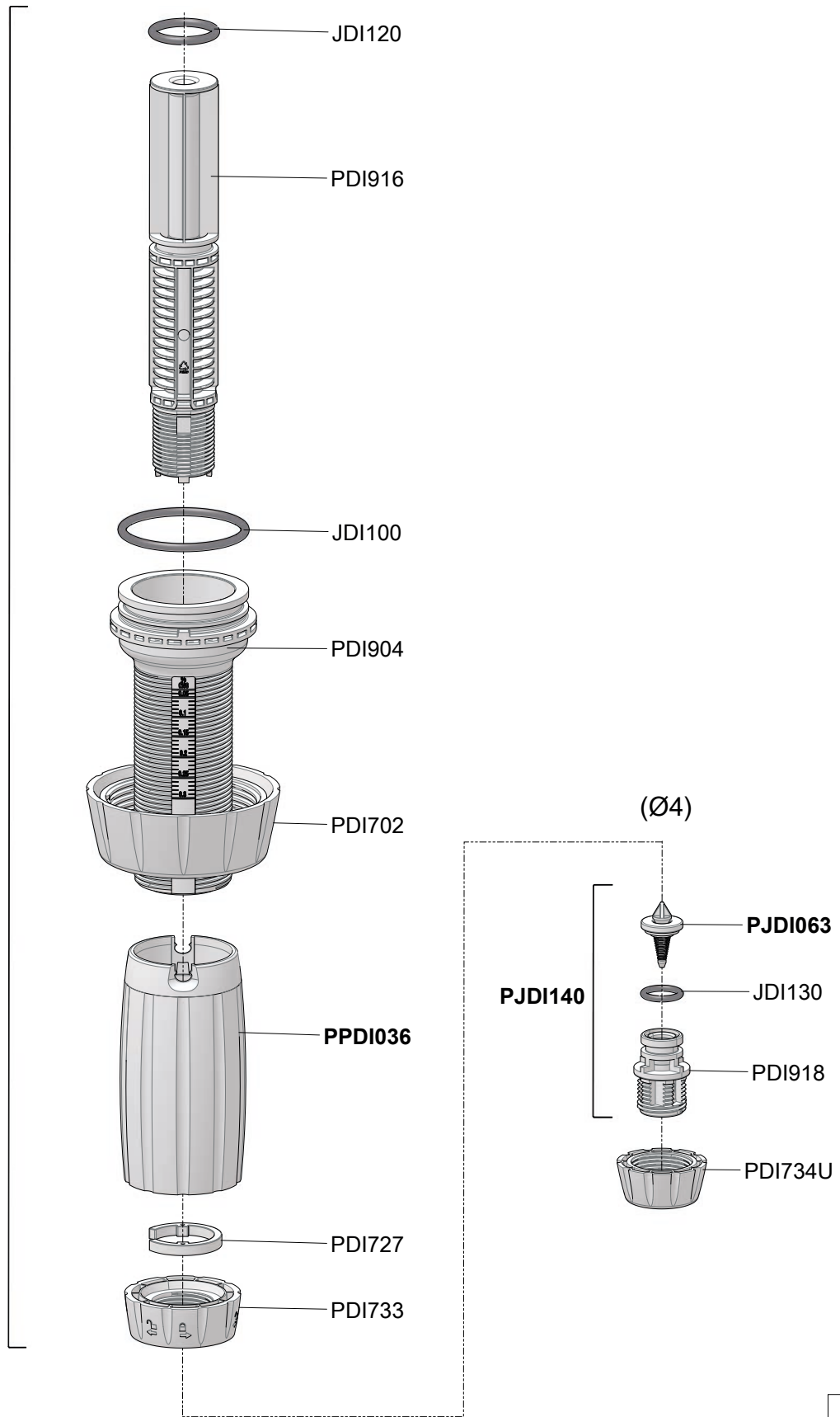
3m³/h - 0.03 - 0.3%
14 GPM - 1:3000 - 1:333
0.3 - 6 bar
4.3 - 85 psi



D3 0.03 - 0.3%

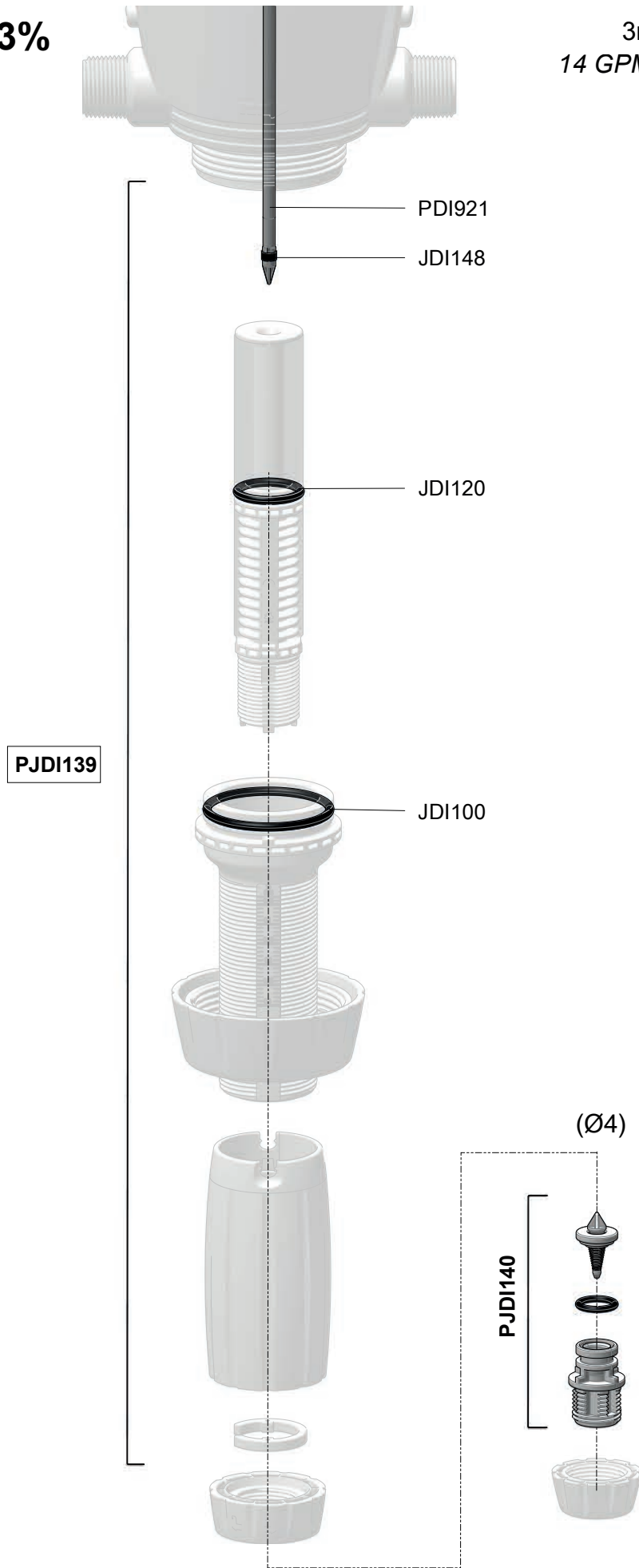
3m³/h - 0.03 - 0.3%
14 GPM - 1:3000 - 1:333
0.3 - 6 bar
4.3 - 85 psi

CDDI079



D3 0.03 - 0.3%

3m³/h - 0.03 - 0.3%
14 GPM - 1:3000 - 1:333
0.3 - 6 bar
4.3 - 85 psi



D3 0.03 - 0.3%

3m³/h - 0.03 - 0.3%
14 GPM - 1:3000 - 1:333
0.3 - 6 bar
4.3 - 85 psi

