

D45RE3-IE

N° SERIE

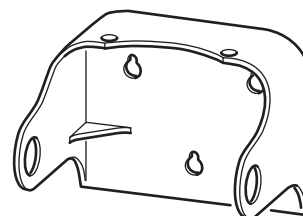
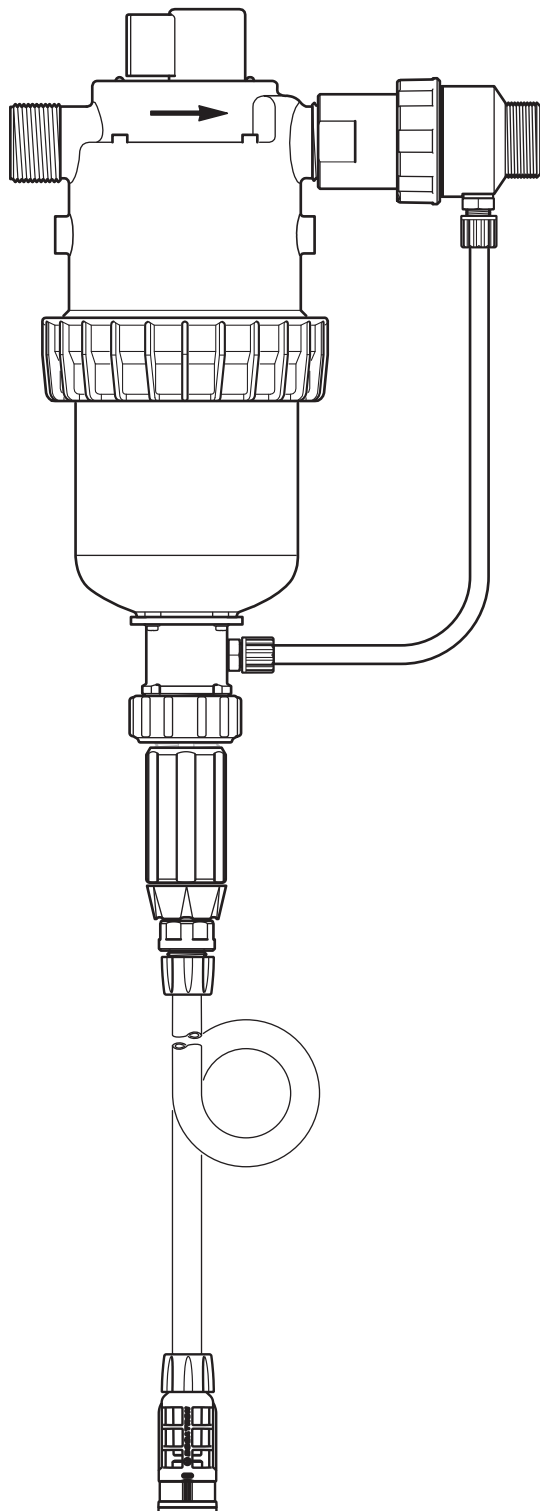
(N° 07111224 ⇨)

4.5 m³/h - 0.5 - 3%

20 GPM - 1:200 - 1:33

0.5 - 5 bar

7 - 70 psi



D45RE3-IE

N° SERIE

(N° 07111224 ⇨)

4.5 m³/h - 0.5 - 3%

20 GPM - 1:200 - 1:33

0.5 - 5 bar

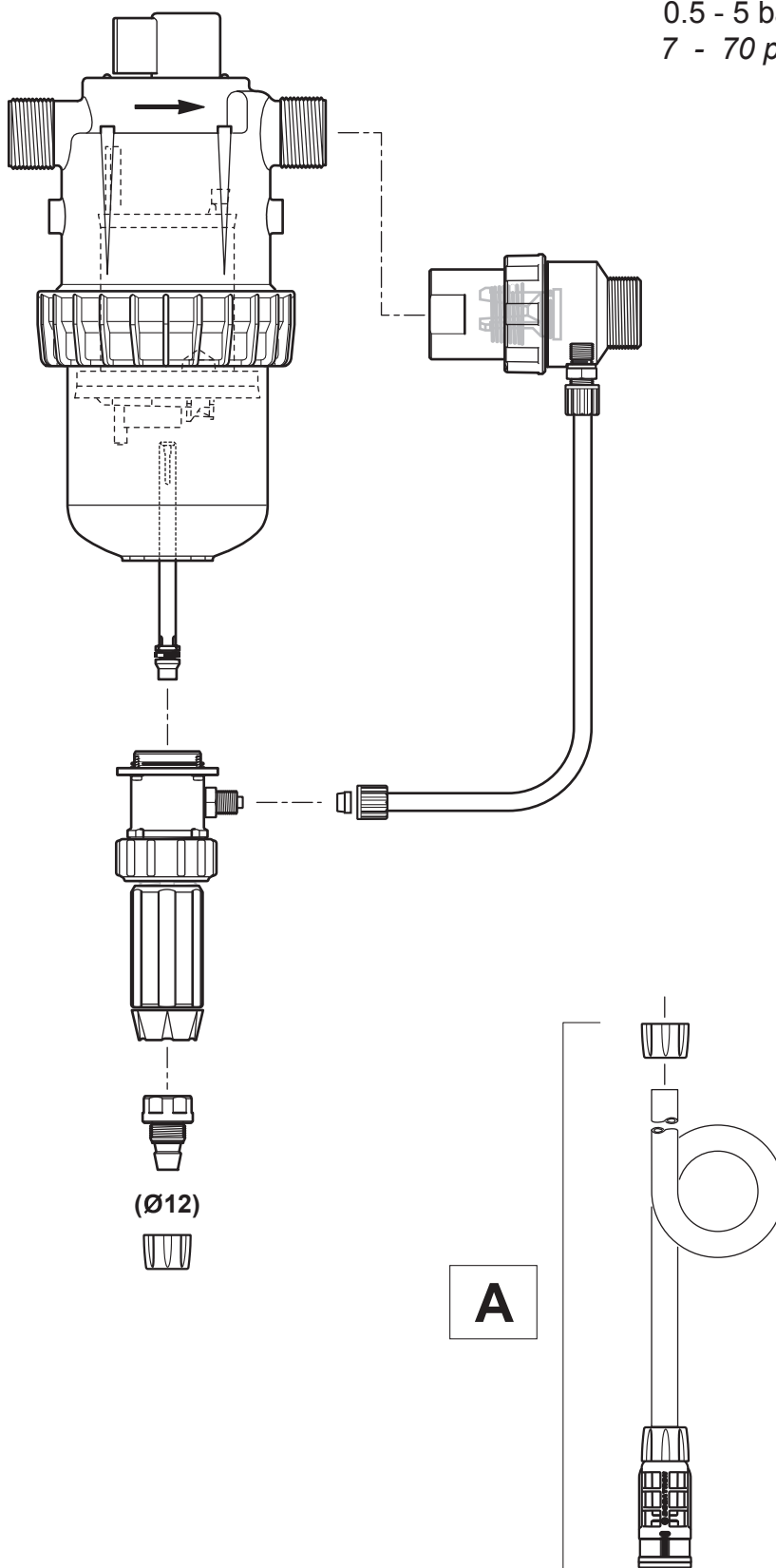
7 - 70 psi

C+M

D+IE

(Ø12)

A



D45RE3-IE

N° SERIE

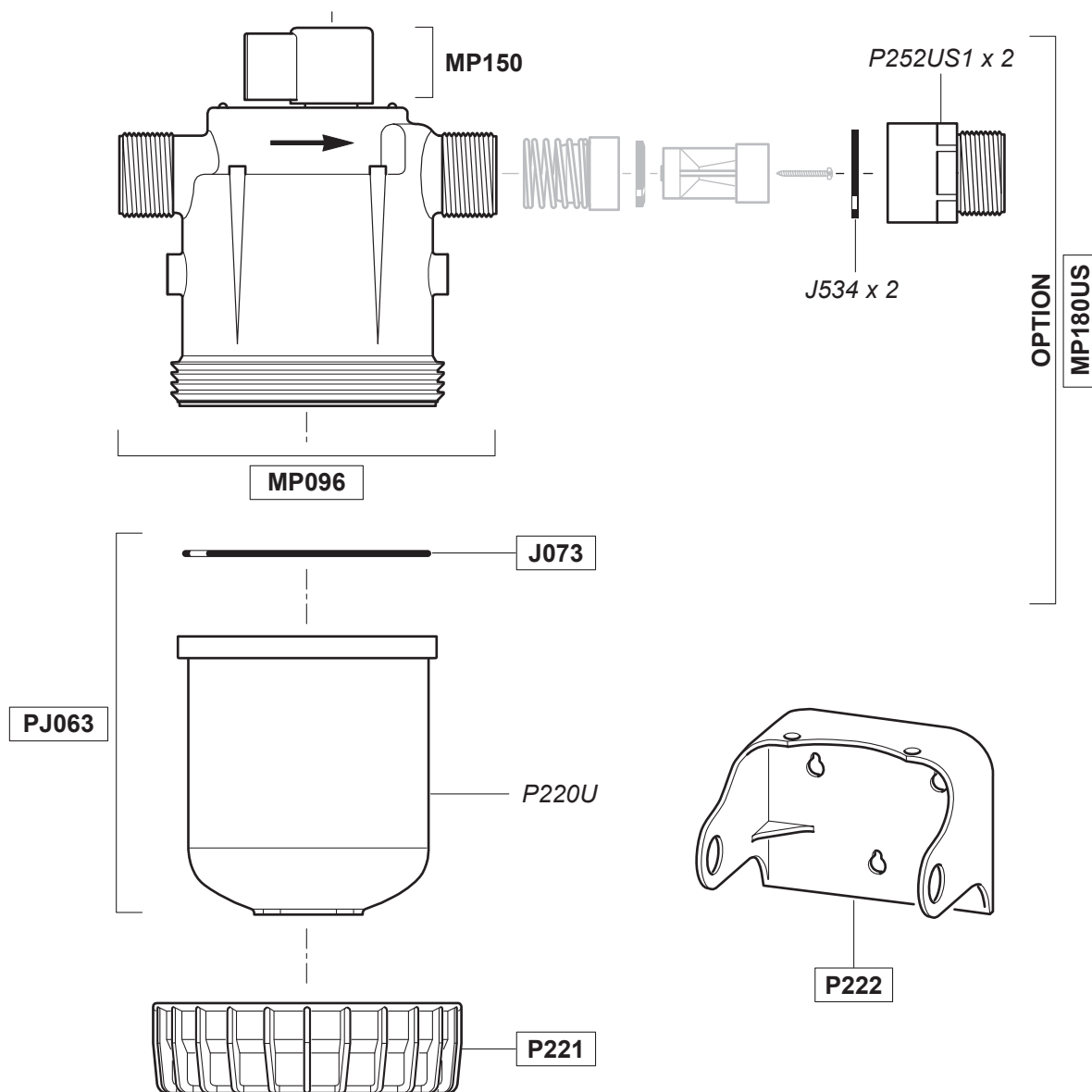
(N° 07111224 ⇨)

4.5 m³/h - 0.5 - 3%

20 GPM - 1:200 - 1:33

0.5 - 5 bar

7 - 70 psi



D45RE3-IE

N° SERIE

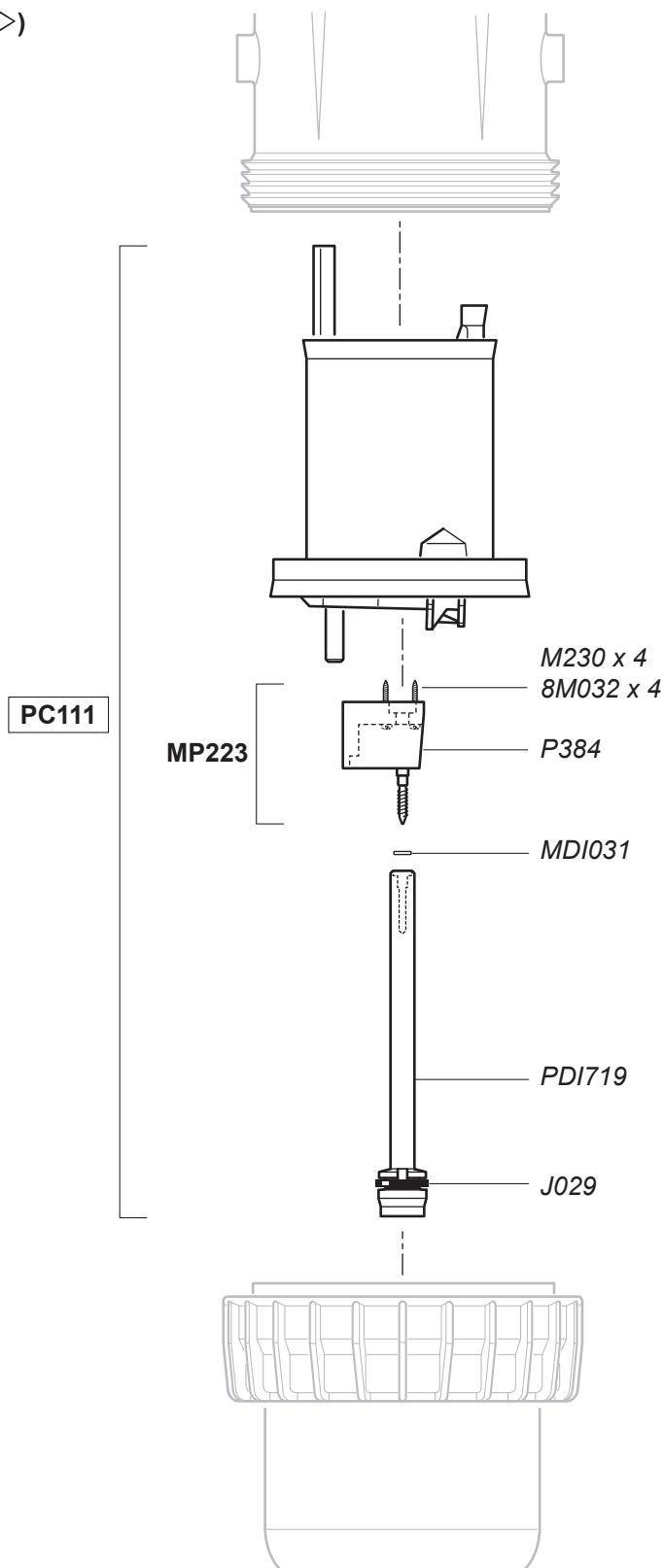
(N° 07111224 ⇨)

4.5 m³/h - 0.5 - 3%

20 GPM - 1:200 - 1:33

0.5 - 5 bar

7 - 70 psi



D45RE3-IE

N° SERIE

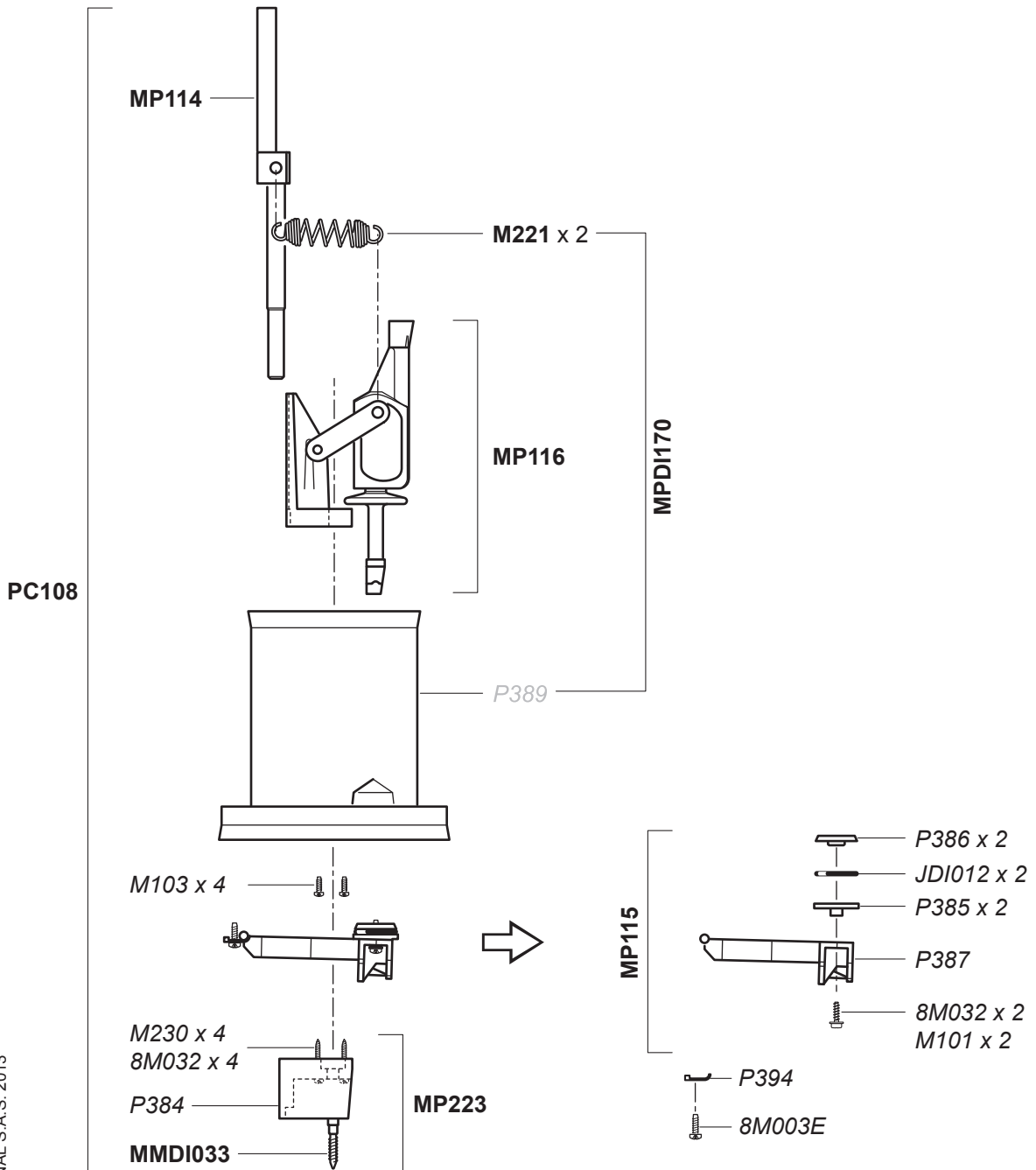
(N° 07111224 ⇨)

4.5 m³/h - 0.5 - 3%

20 GPM - 1:200 - 1:33

0.5 - 5 bar

7 - 70 psi



D45RE3-IE

N° SERIE

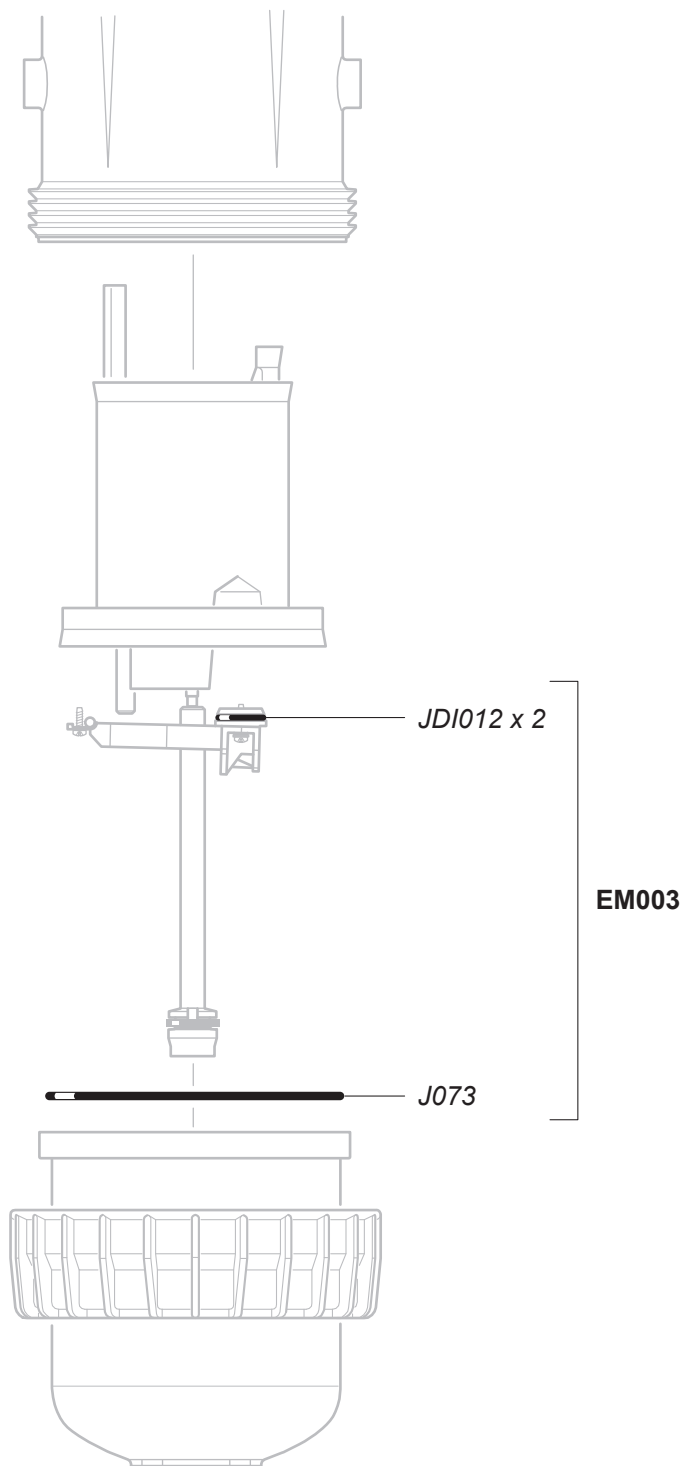
(N° 07111224 ⇨)

4.5 m³/h - 0.5 - 3%

20 GPM - 1:200 - 1:33

0.5 - 5 bar

7 - 70 psi

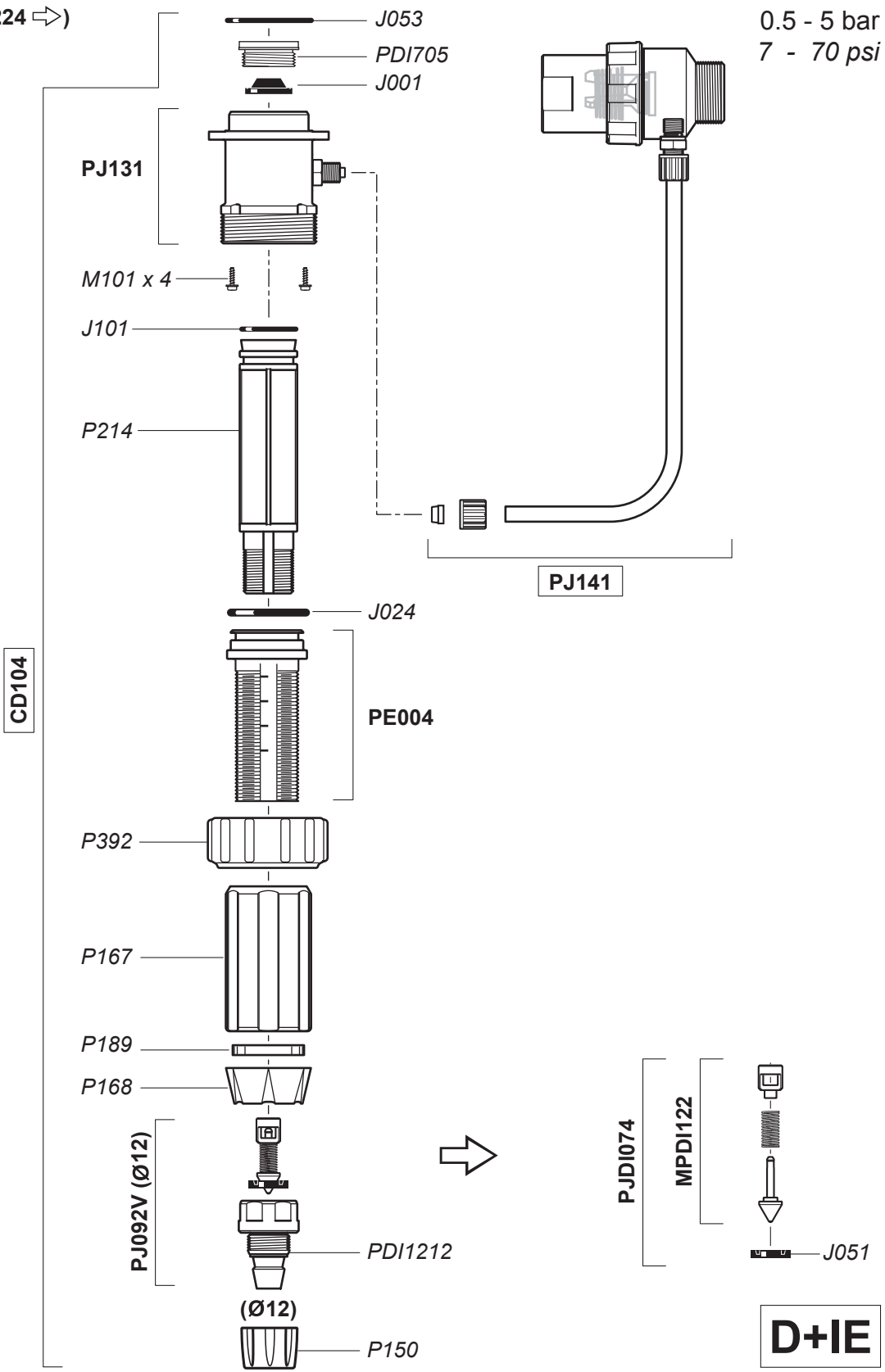


D45RE3-IE

N° SERIE

(N° 07111224 →)

4.5 m³/h - 0.5 - 3%
 20 GPM - 1:200 - 1:33
 0.5 - 5 bar
 7 - 70 psi



D45RE3-IE

N° SERIE

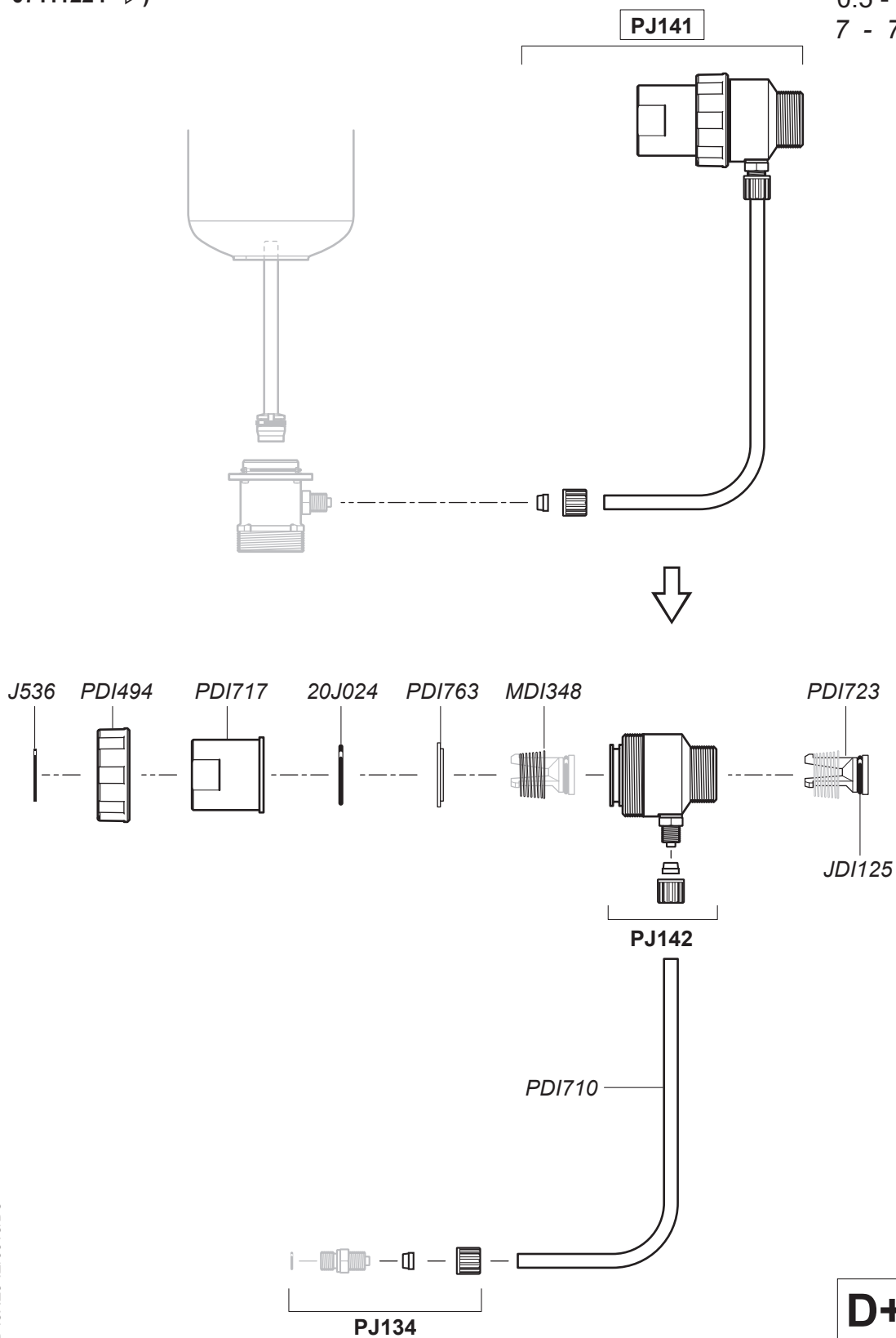
(N° 07111224 ⇨)

4.5 m³/h - 0.5 - 3%

20 GPM - 1:200 - 1:33

0.5 - 5 bar

7 - 70 psi



D45RE3-IE

N° SERIE

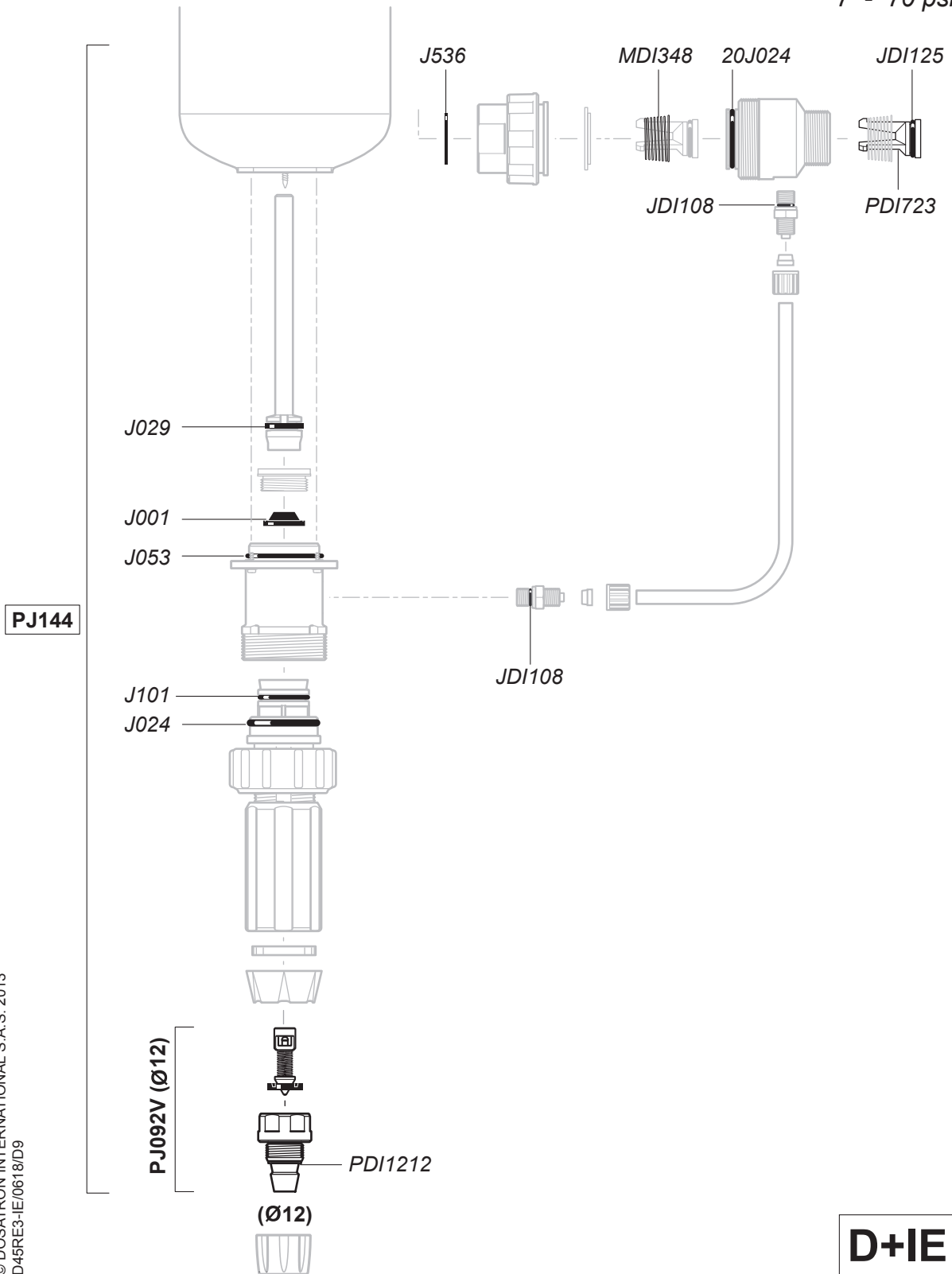
(N° 07111224 →)

4.5 m³/h - 0.5 - 3%

20 GPM - 1:200 - 1:33

0.5 - 5 bar

7 - 70 psi



D45RE3-IE

N° SERIE

(N° 07111224 ⇒)

4.5 m³/h - 0.5 - 3%

20 GPM - 1:200 - 1:33

0.5 - 5 bar

7 - 70 psi

