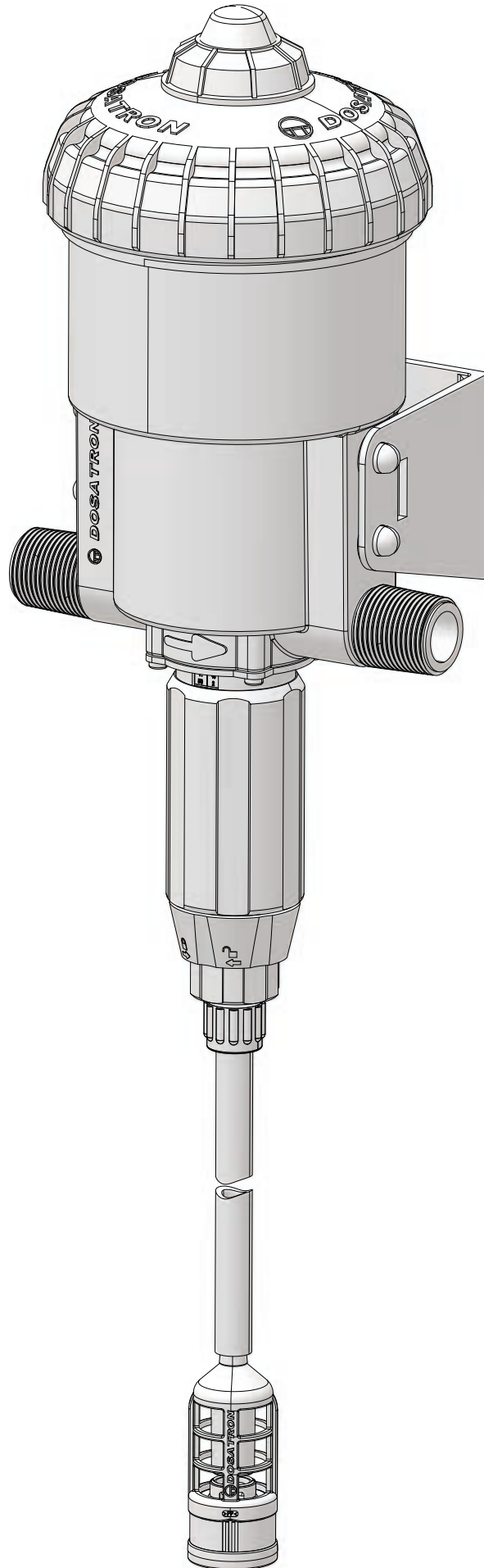


D25 0.2 - 2%

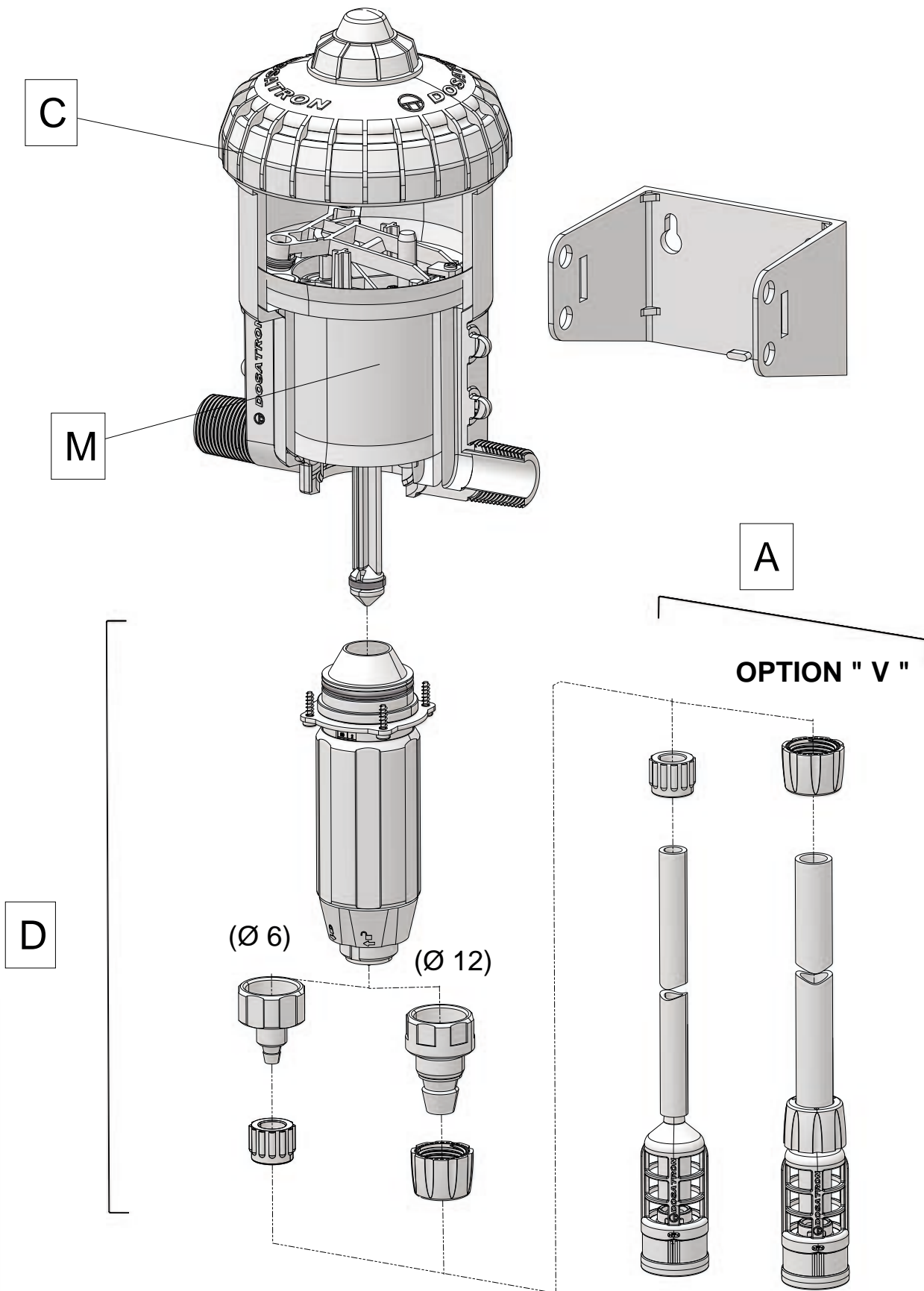
ANDO
TECHNIK
Tel.: 040/8224565-0
www.ando-technik.com

2.5m³/h - 0.2 - 2%
11 GPM - 1:500 - 1:50
0.3 - 6 bar
4.3 - 85 psi



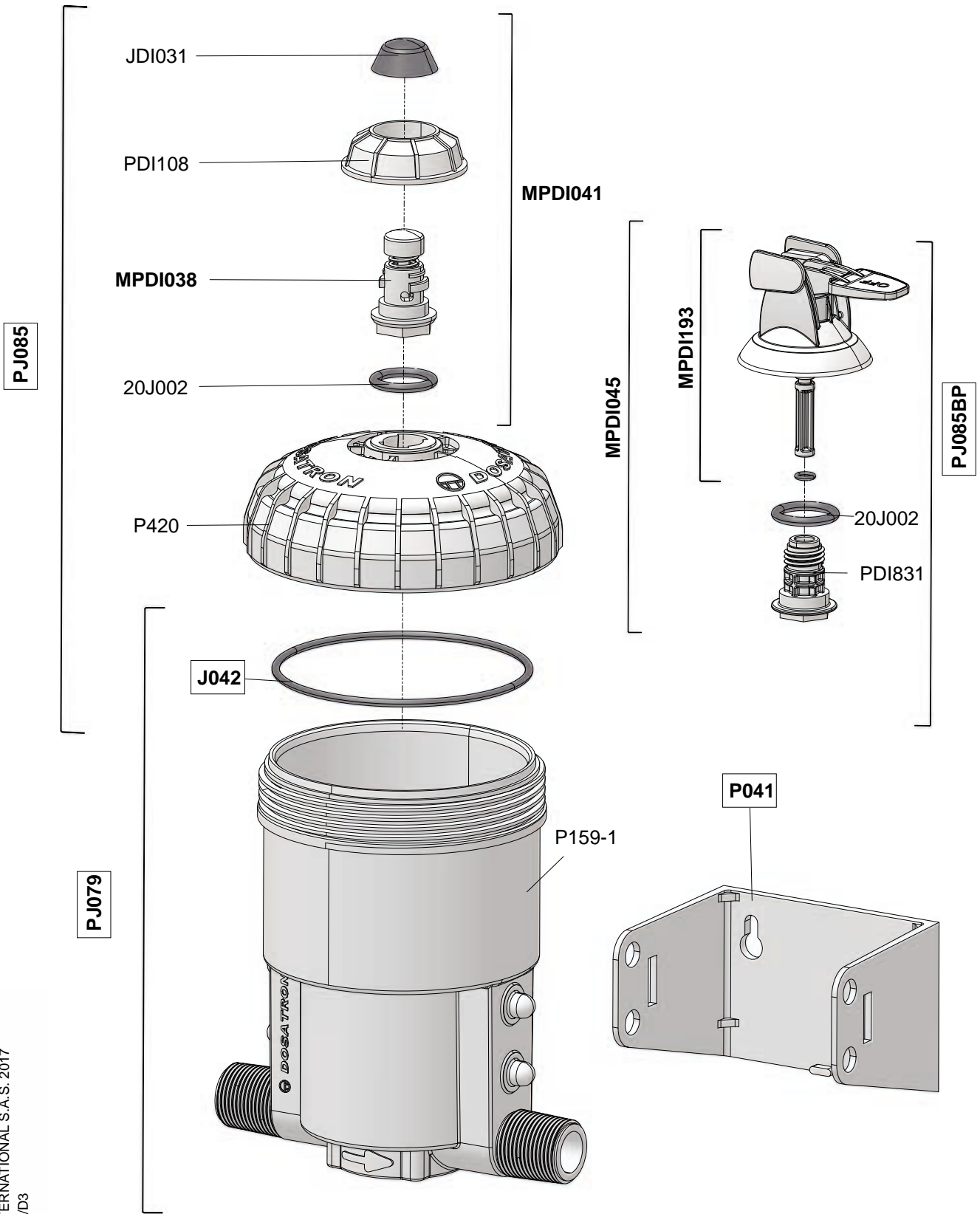
D25 0.2 - 2%

2.5m³/h - 0.2 - 2%
11 GPM - 1:500 - 1:50
0.3 - 6 bar
43 - 85 psi



D25 0.2 - 2%

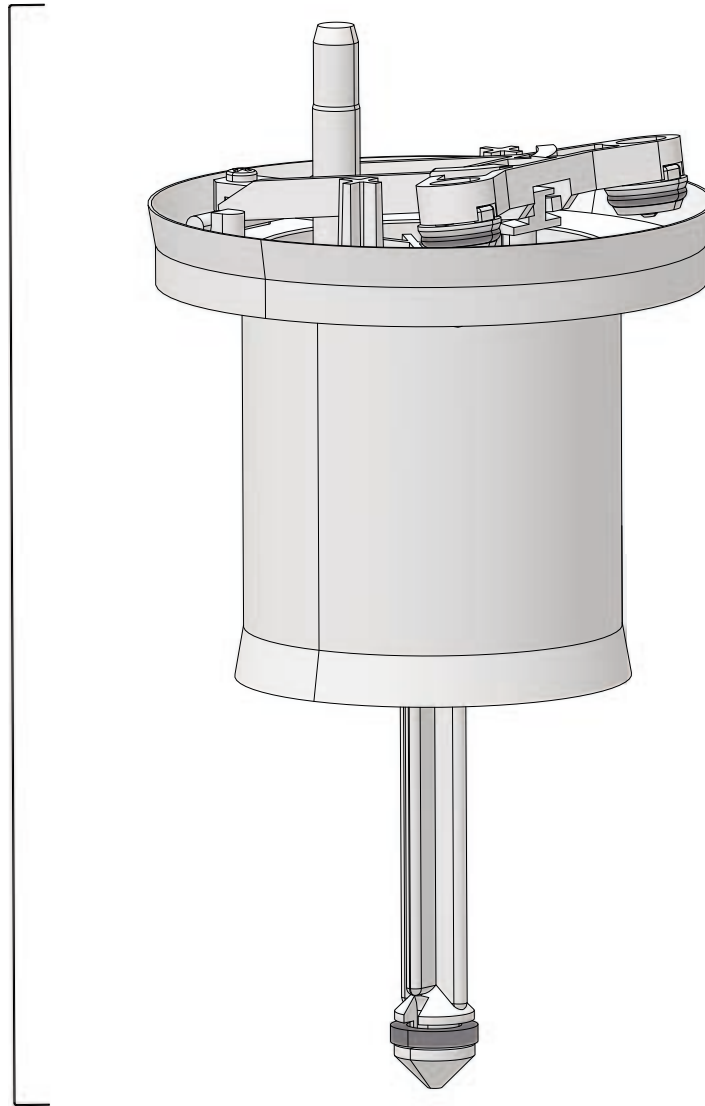
2.5m³/h - 0.2 - 2%
11 GPM - 1:500 - 1:50
0.3 - 6 bar
4.3 - 85 psi



D25 0.2 - 2%

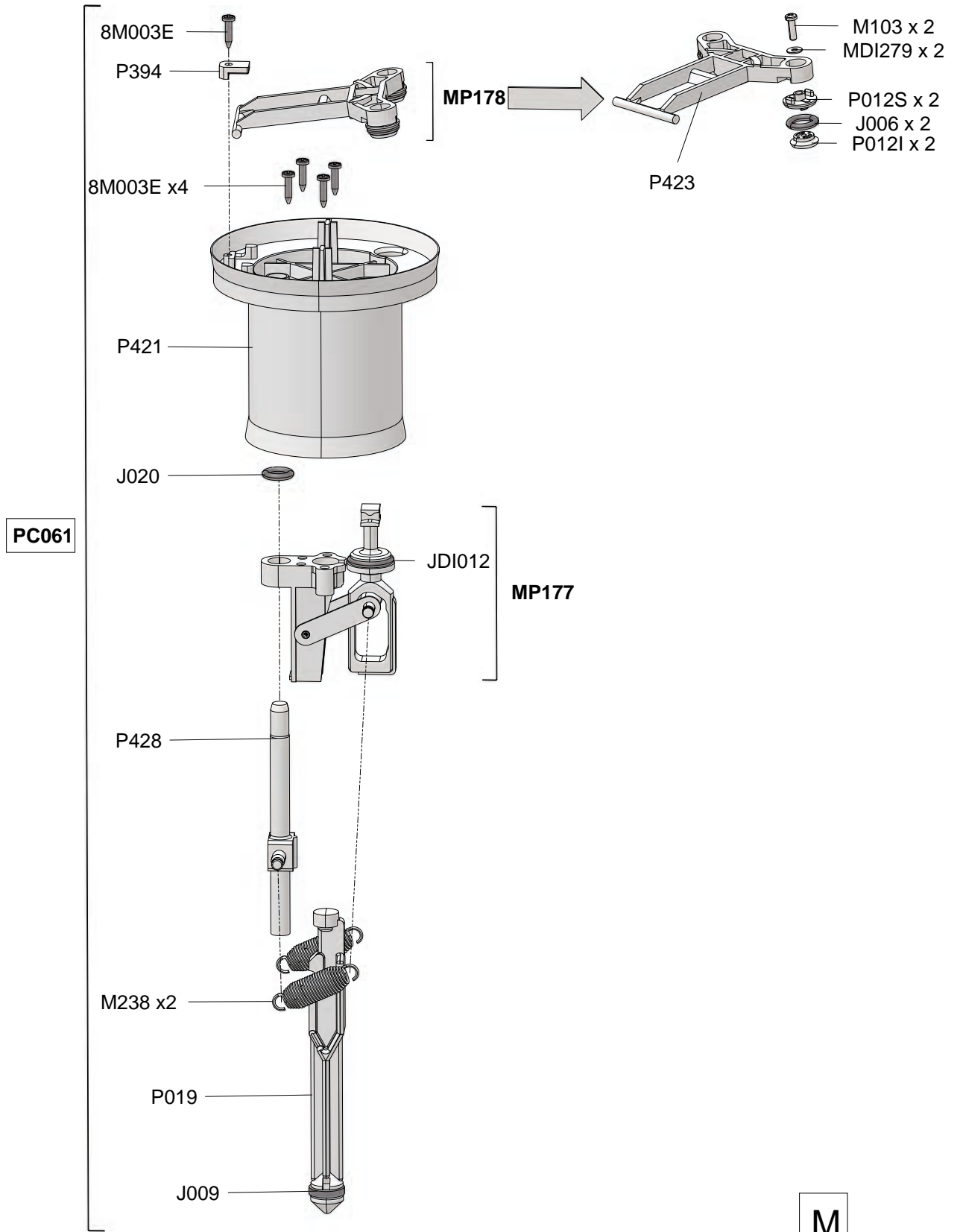
2.5m³/h - 0.2 - 2%
11 GPM - 1:500 - 1:50
0.3 - 6 bar
4.3 - 85 psi

PC061



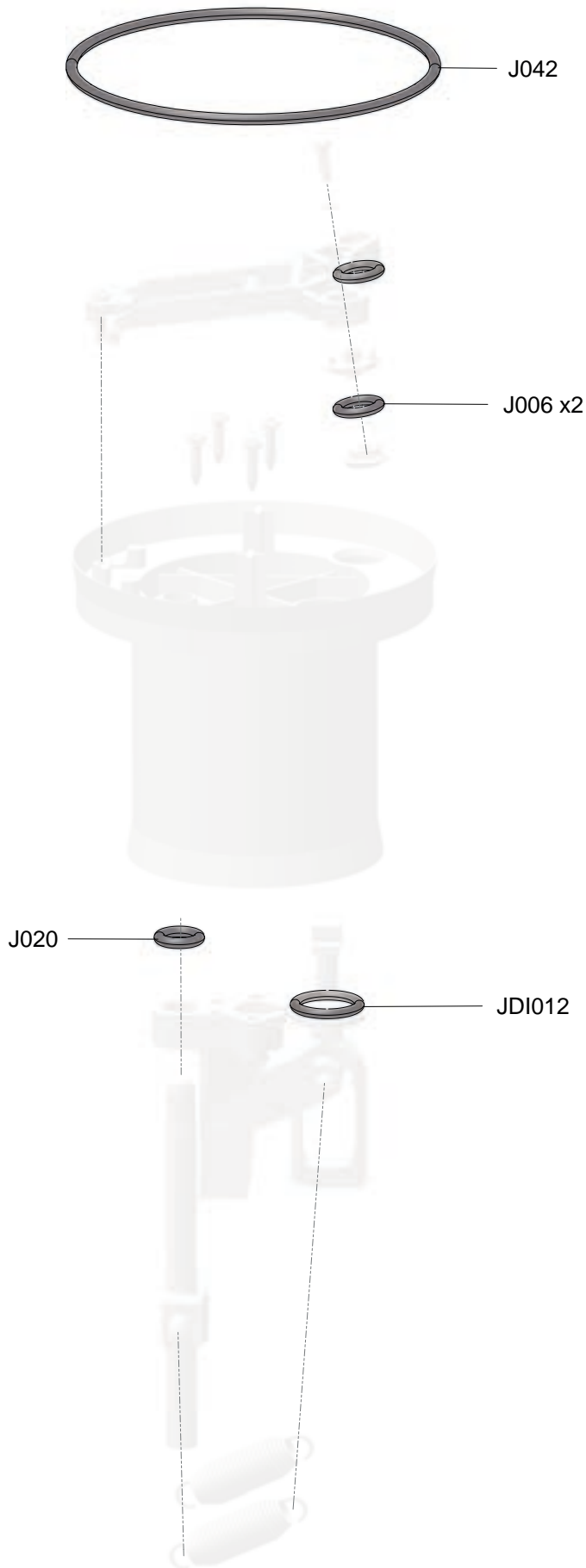
D25 0.2 - 2%

2.5m³/h - 0.2 - 2%
 11 GPM - 1:500 - 1:50
 0.3 - 6 bar
 4.3 - 85 psi



D25 0.2 - 2%

2.5m³/h - 0.2 - 2%
11 GPM - 1:500 - 1:50
0.3 - 6 bar
4.3 - 85 psi

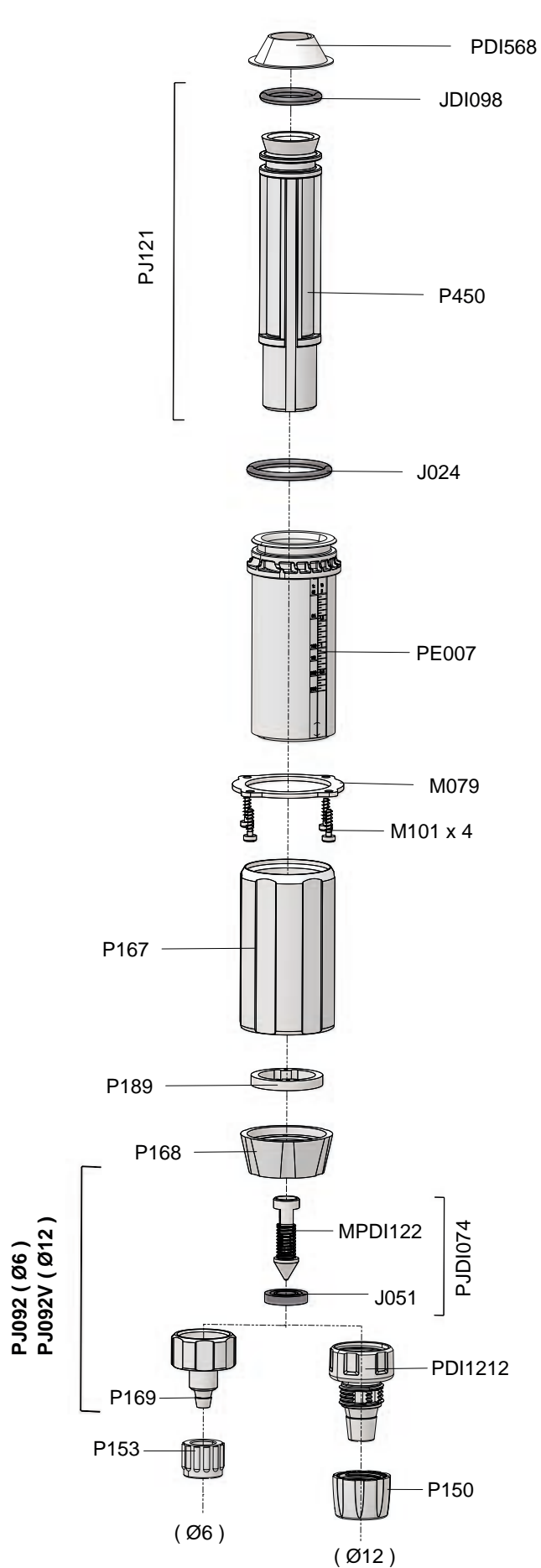


EM004

D25 0.2 - 2%

2.5m³/h - 0.2 - 2%
 11 GPM - 1:500 - 1:50
 0.3 - 6 bar
 4.3 - 85 psi

CD072 (Ø6)
 CD072V (Ø12)

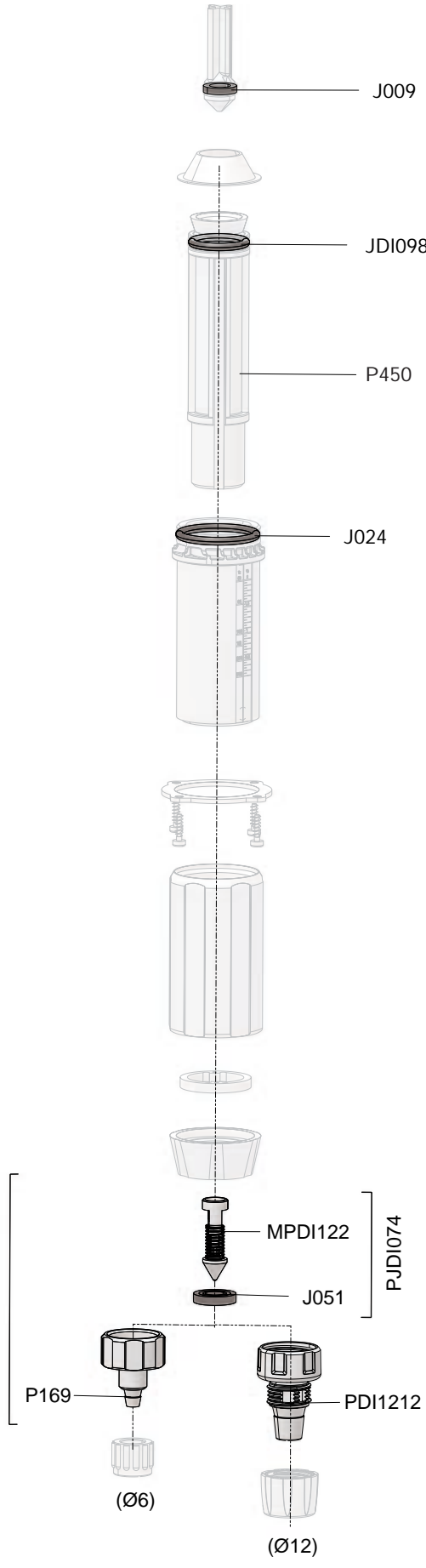


D25 0.2 - 2%

2.5m³/h - 0.2 - 2%
11 GPM - 1:500 - 1:50
0.3 - 6 bar
4.3 - 85 psi

PJ093 (Ø6)
PJ093V (Ø12)

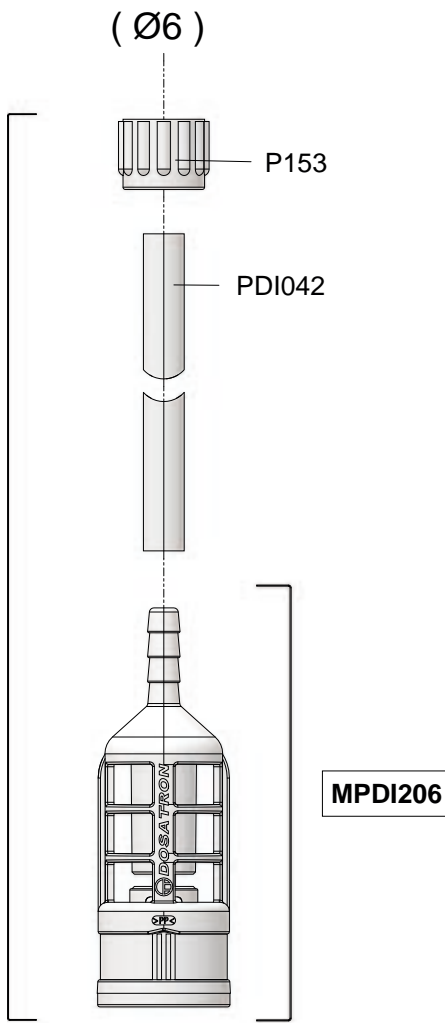
PJ092 (Ø6)
PJ902V (Ø12)



D25 0.2 - 2%

2.5m³/h - 0.2 - 2%
11 GPM - 1:500 - 1:50
0.3 - 6 bar
4.3 - 85 psi

MP004



MP104

