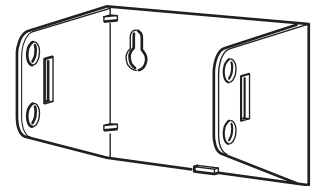
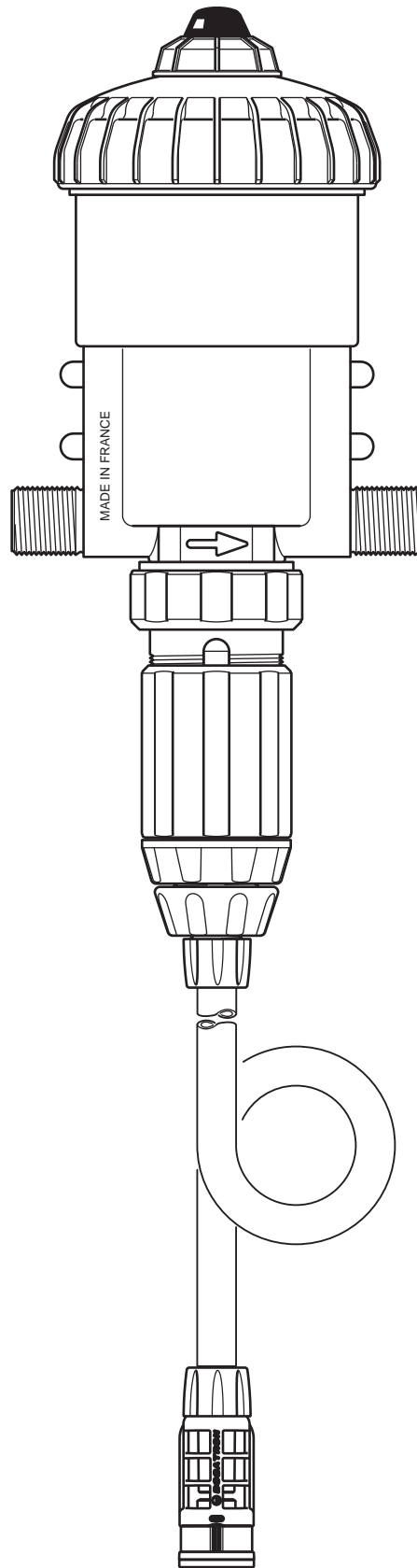


D25RE10

ANDO
TECHNIK

Tel.: 040/8224565-0
www.ando-technik.com

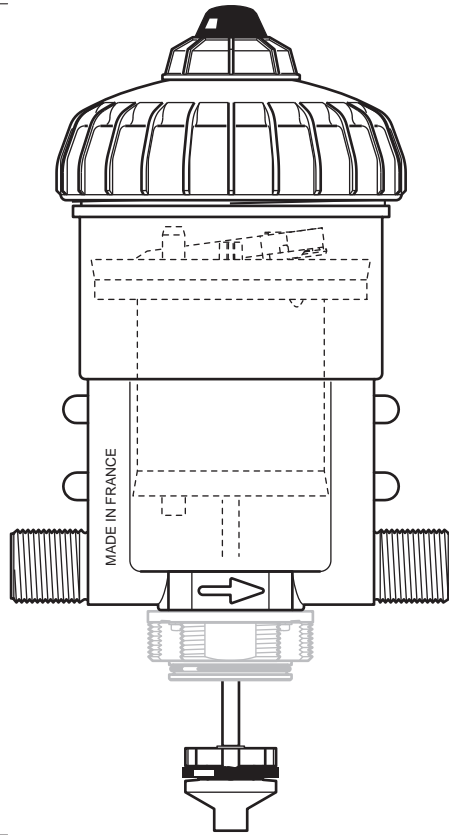
2 m³/h - 3 - 10%
9 GPM - 1:33 - 1:10
0.3 - 6 bar
4.3 - 85 psi



D25RE10

2 m³/h - 3 - 10%
9 GPM - 1:33 - 1:10
0.3 - 6 bar
4.3 - 85 psi

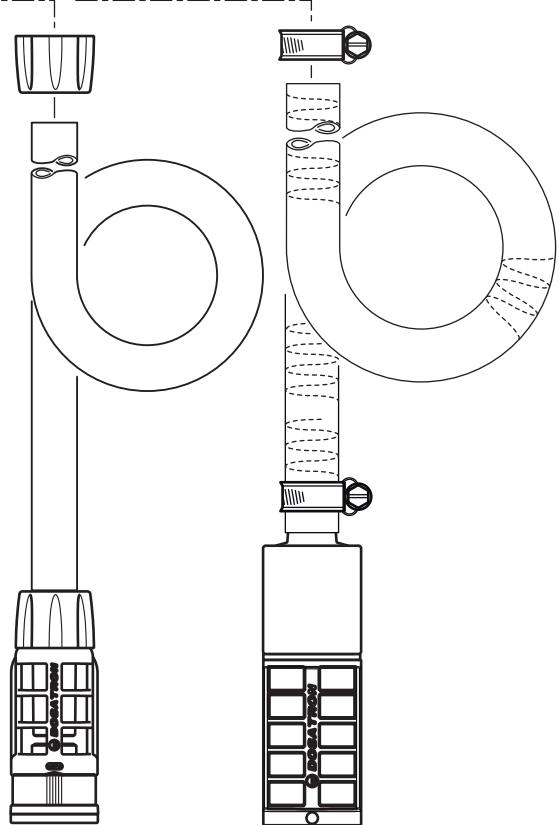
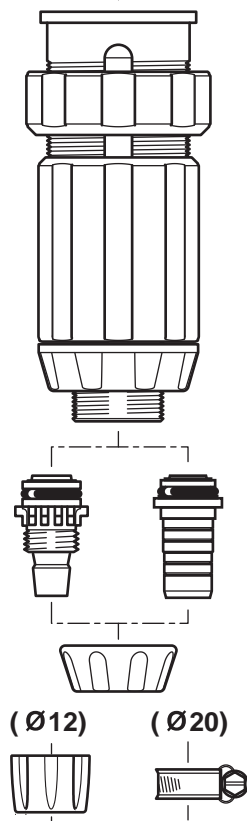
C+M



A

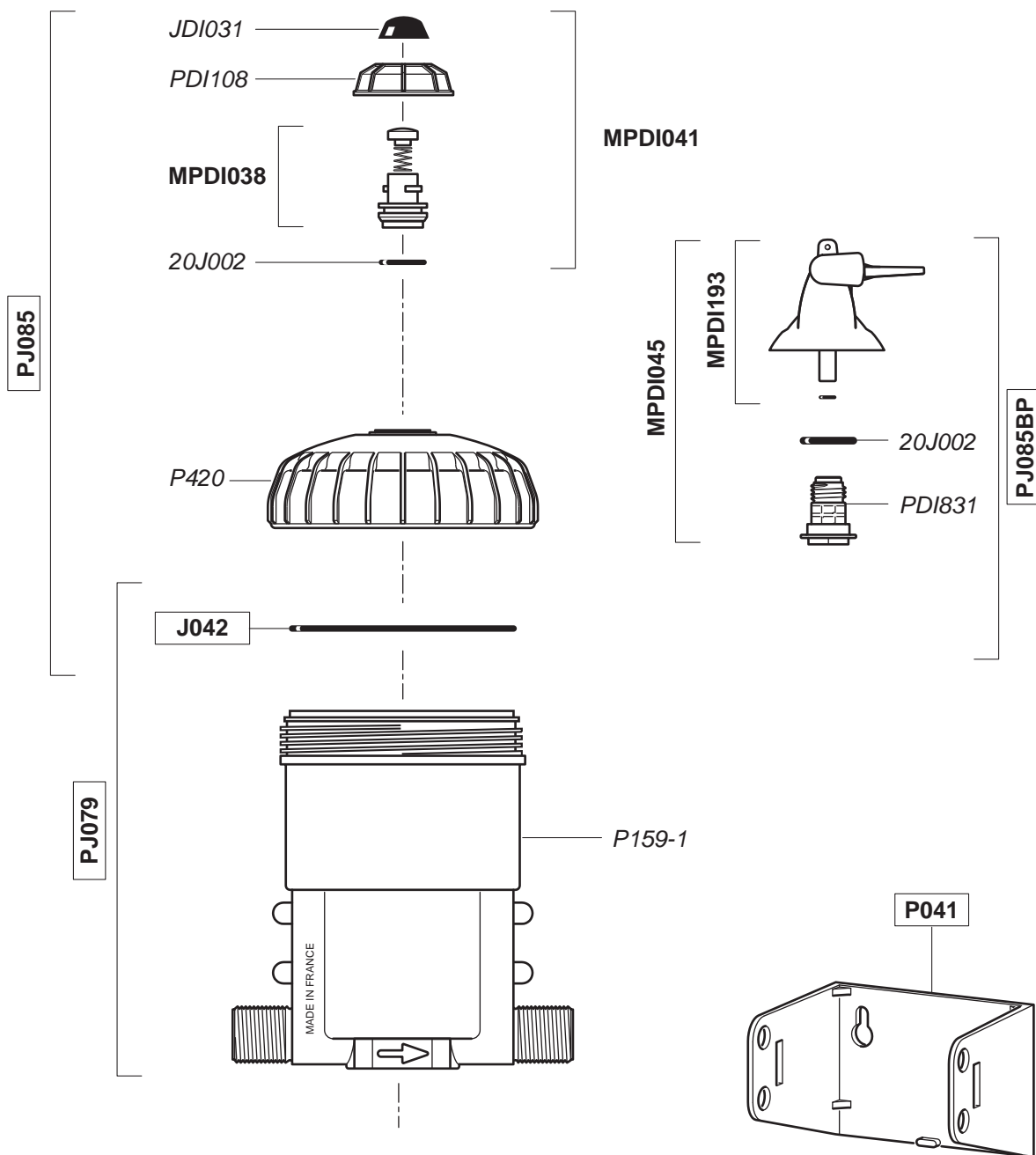
Option "V"

D



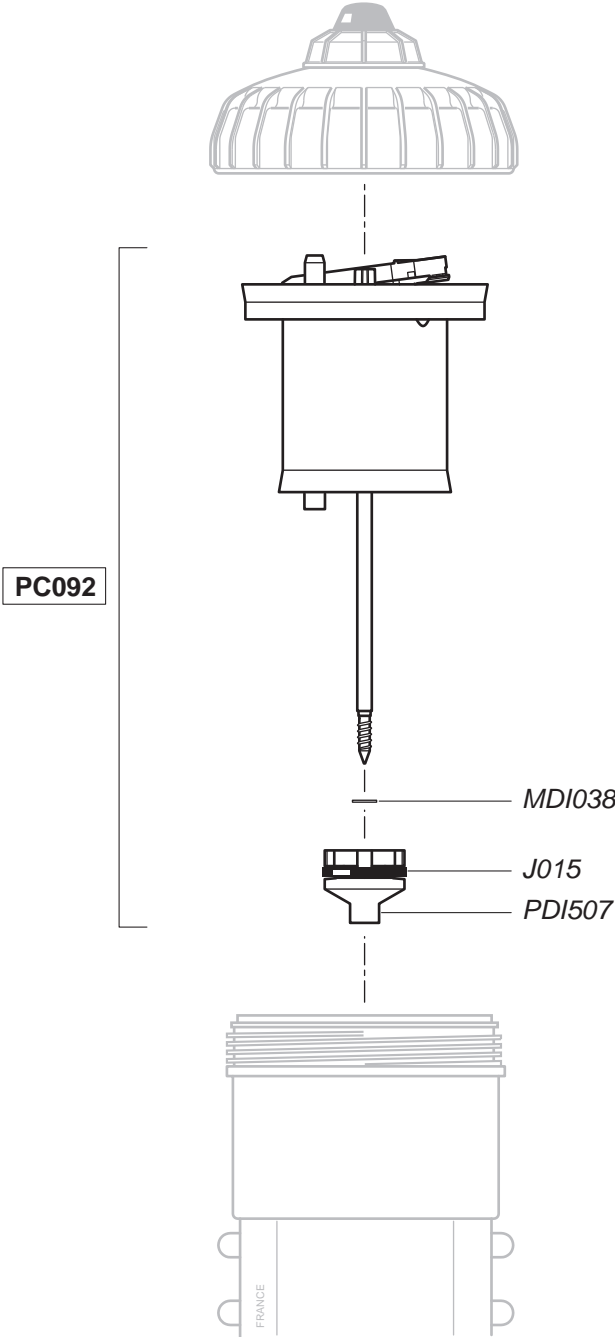
D25RE10

2 m³/h - 3 - 10%
 9 GPM - 1:33 - 1:10
 0.3 - 6 bar
 4.3 - 85 psi



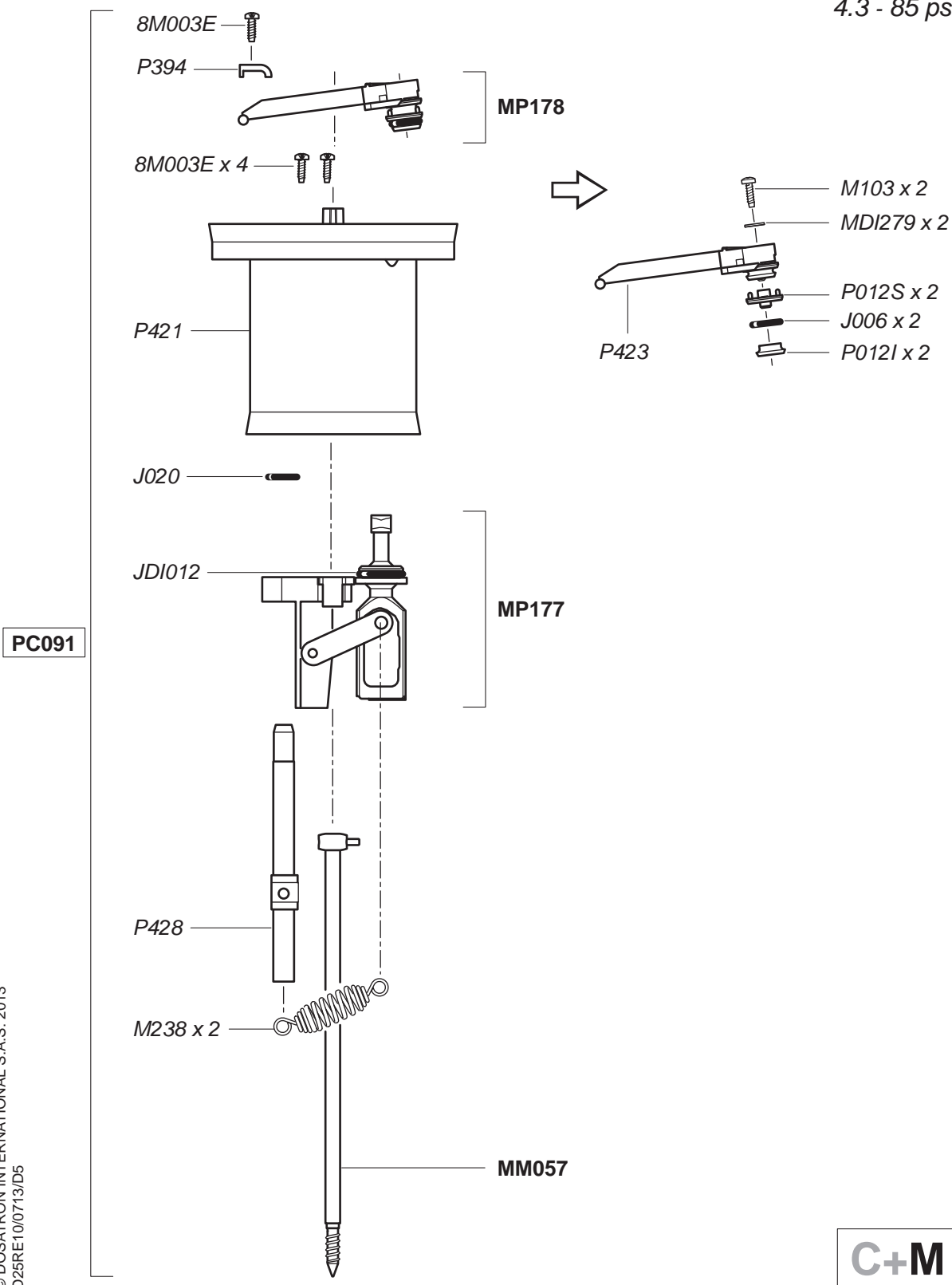
D25RE10

2 m³/h - 3 - 10%
9 GPM - 1:33 - 1:10
0.3 - 6 bar
4.3 - 85 psi



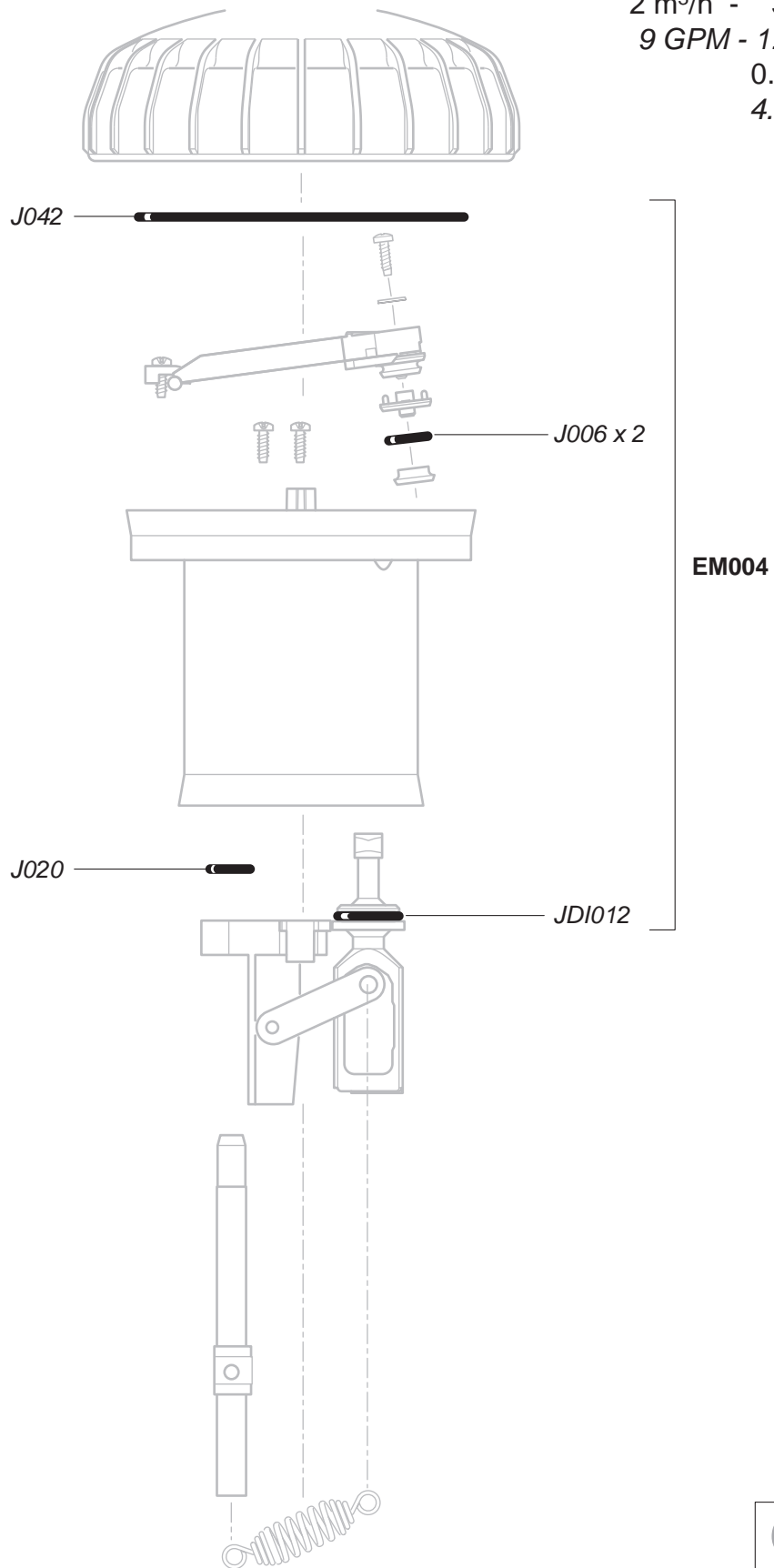
D25RE10

2 m³/h - 3 - 10%
9 GPM - 1:33 - 1:10
0.3 - 6 bar
4.3 - 85 psi



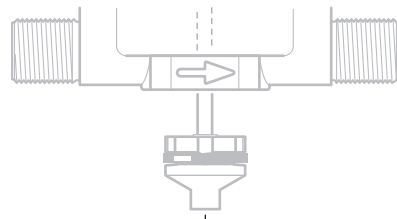
D25RE10

2 m³/h - 3 - 10%
9 GPM - 1:33 - 1:10
0.3 - 6 bar
4.3 - 85 psi



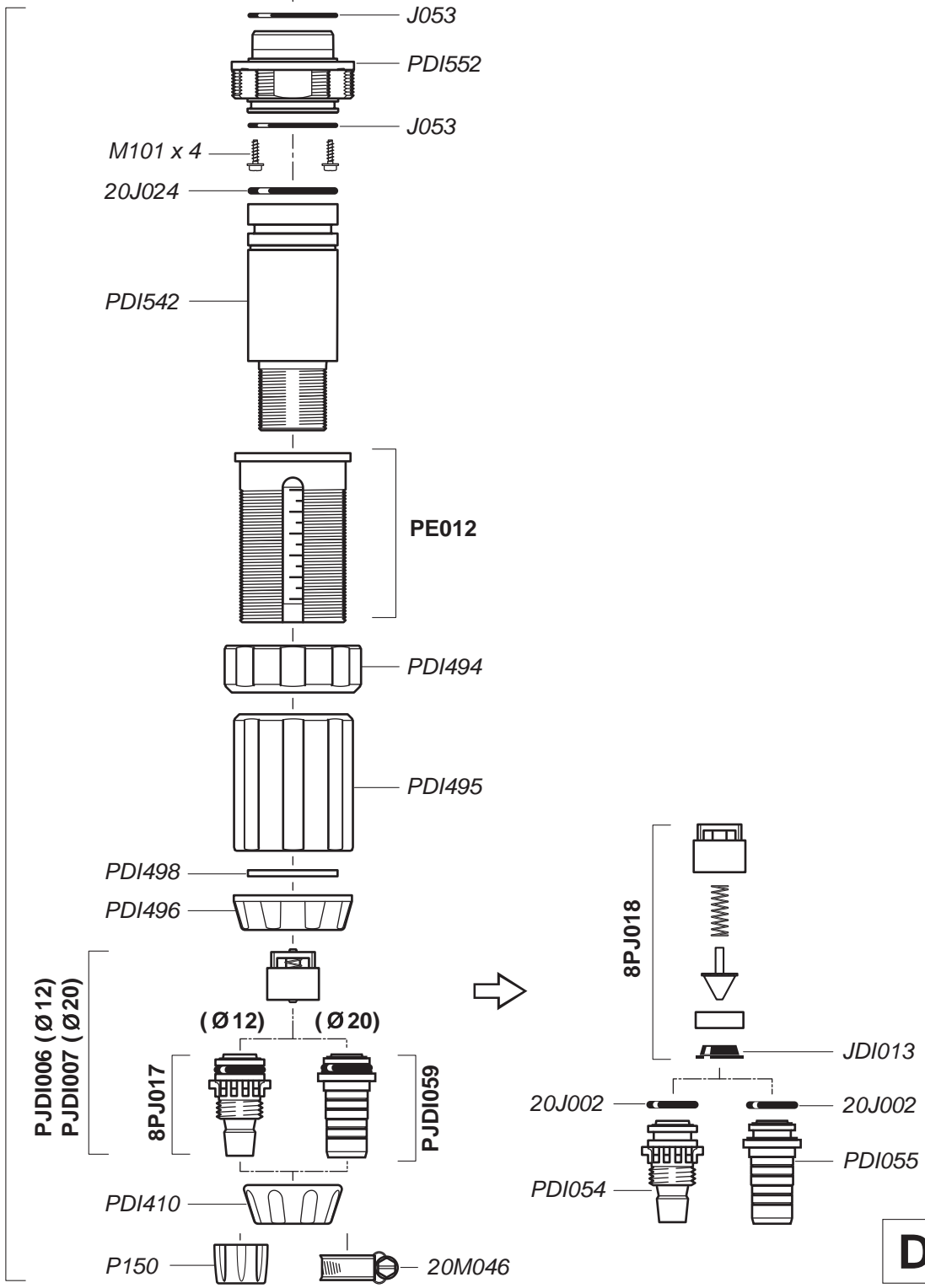
D25RE10

2 m³/h - 3 - 10%
 9 GPM - 1:33 - 1:10
 0.3 - 6 bar
 4.3 - 85 psi



CD089 (Ø 12)
 CD089V (Ø 20)

© DOSATRON INTERNATIONAL S.A.S. 2013
 D25RE10/0713/D7



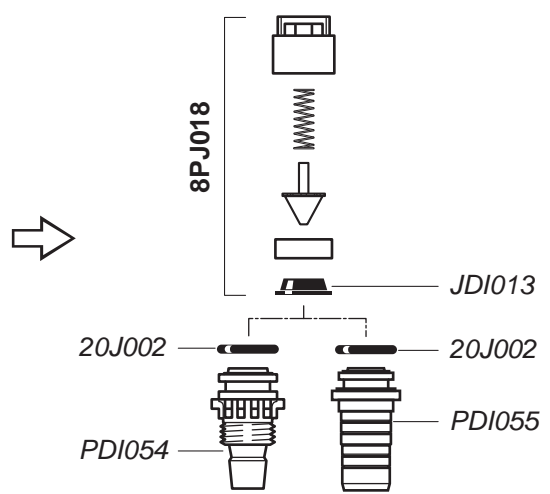
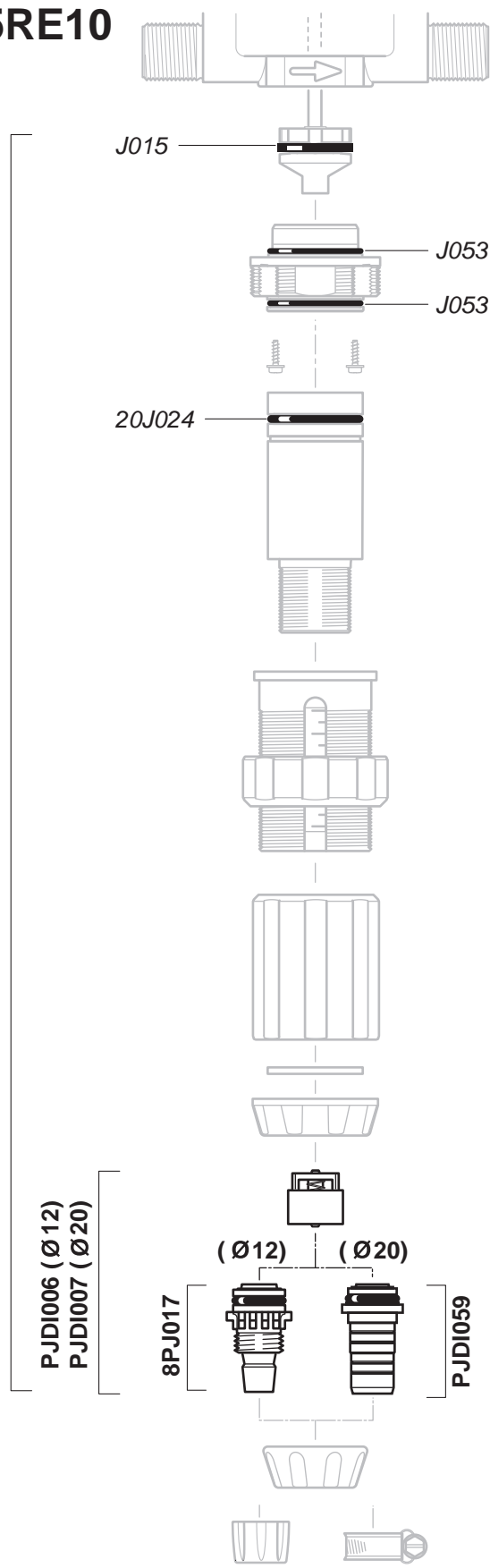
D

D25RE10

2 m³/h - 3 - 10%
 9 GPM - 1:33 - 1:10
 0.3 - 6 bar
 4.3 - 85 psi

PJ120 (Ø 12)
 PJ120V (Ø 20)

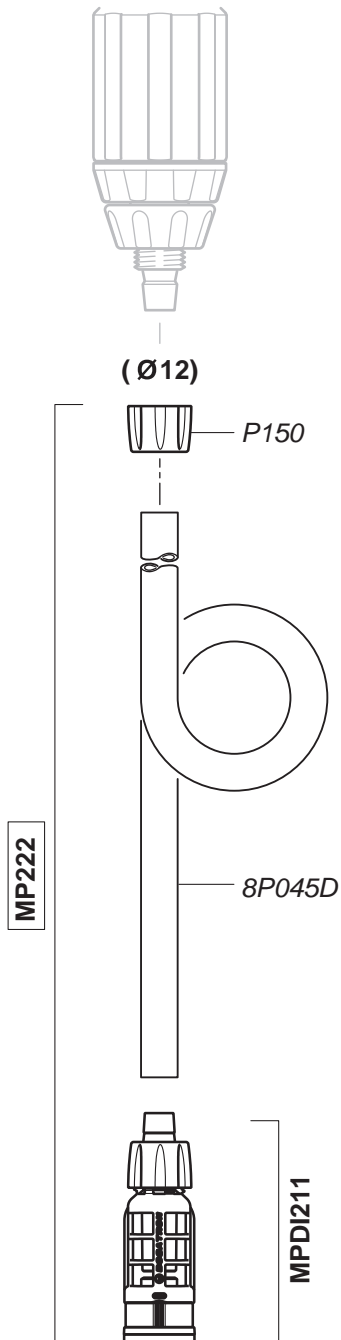
© DOSATRON INTERNATIONAL S.A.S. 2013
 D25RE10/0713/D8



D

D25RE10

2 m³/h - 3 - 10%
9 GPM - 1:33 - 1:10
0.3 - 6 bar
4.3 - 85 psi



Option "V"

