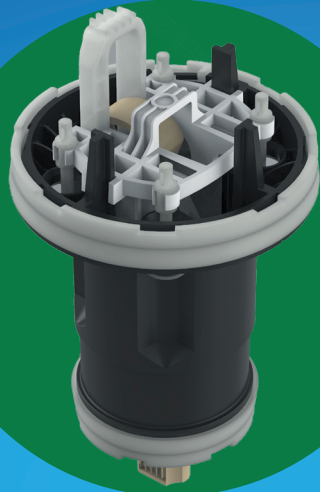


# NEW



- + Stark vereinfachter hydraulischer Motor (35 statt 96 Einzelteile).
- + Keine Metallteile im Motor. Revolutionärer Mechanismus.
- + Gesteigerte Lebensdauer. Kaum noch bewegliche Teile.
- + Einfache Wartung durch einfaches Design.



**The DOSATRON D9 Green Line**  
Der DOSATRON D9 Green Line entspricht den höchsten international anerkannten Nachhaltigkeitsstandards.

 **DOSATRON®**  
Because life is powered by water®

 **BEWÄSSERUNG**

**D9 GREEN LINE**  
Die Referenz für  
Fertigation

- + Bestens geeignet für anspruchsvolle Aufgaben
- + Einfachste Wartung
- + Höchste chemische Beständigkeit
- + Extrem zuverlässig



# NEW

## D9GL

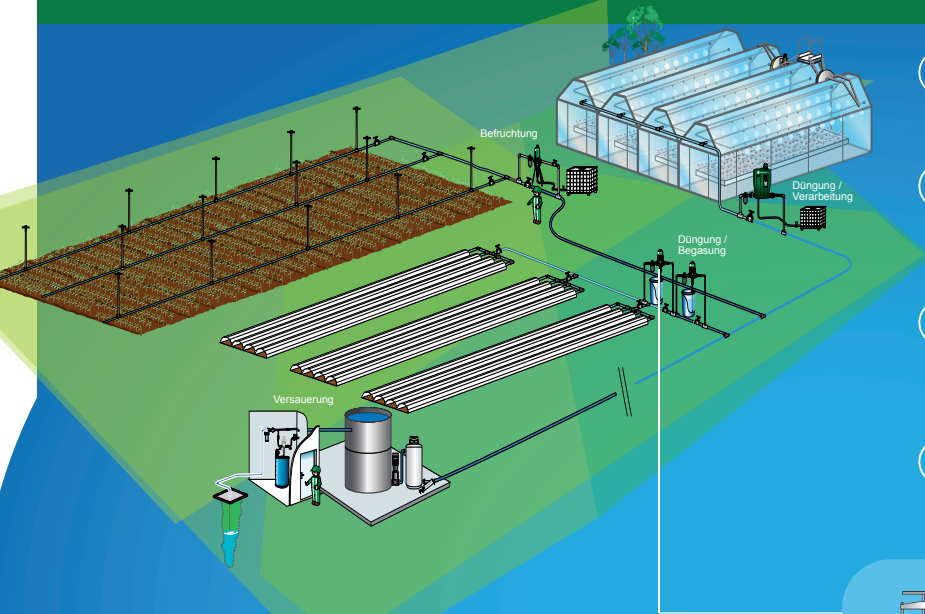
Volumenstrom: **500 l/h** mini - **9 m<sup>3</sup>/h** maxi



[www.dosatron.com](http://www.dosatron.com)



# BEWÄSSERUNG

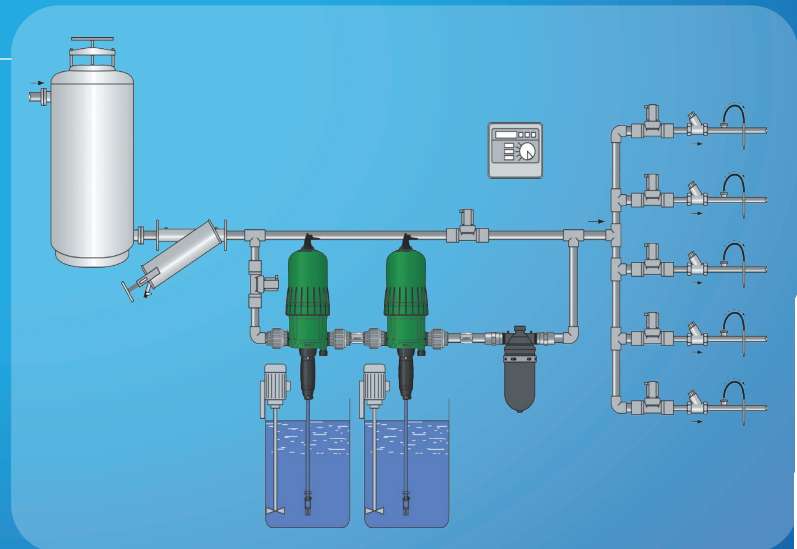


- +** Bestens geeignet für anspruchsvolle aufgaben  
Kurzfristige Überlast zulässig.
- +** Einfachste Wartung  
Kein Werkzeug erforderlich.  
Verschleißteile leicht zu tauschen.
- +** Höchste chemische Beständigkeit  
Keine Metallteile im Motor.  
Geeignet für pH-Korrektur, Reinigung und Desinfektion.
- +** Extrem zuverlässig  
Stark vereinfachtes Design.  
Jetzt 35 statt 96 Einzelteile im Vorgängermodell

# NEW



**D9 GREEN LINE**  
Die Referenz für Fertigation



**D9GL2**

Dosierung: 0,2 - 2 ‰  
Volumenstrom: 500 l/h - 9 m<sup>3</sup>/h  
Betriebsdruck: 0,3 - 8 bar

**D9GL5**

Dosierung: 1 - 5 ‰  
Volumenstrom: 500 l/h - 9 m<sup>3</sup>/h  
Betriebsdruck: 0,5 - 8 bar