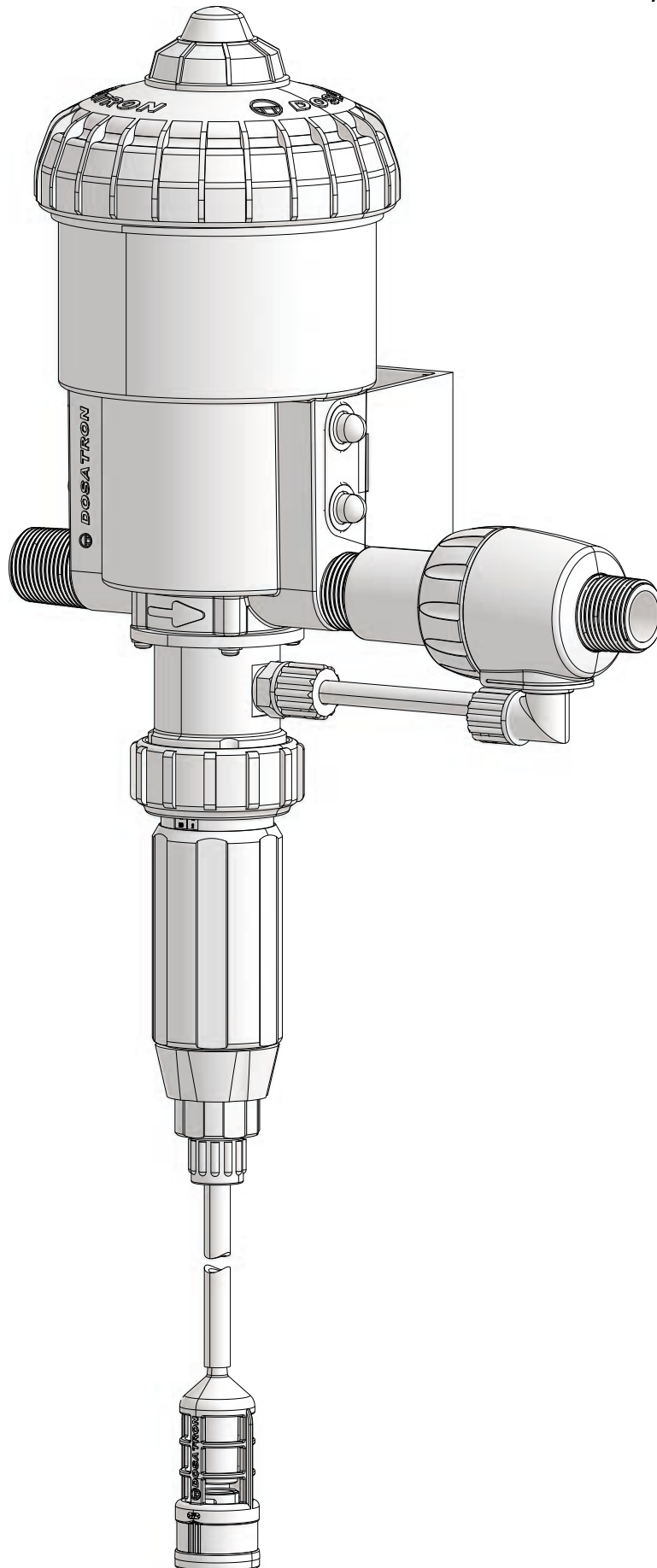


D25 0.2 - 2% IE

ANDO
TECHNIK

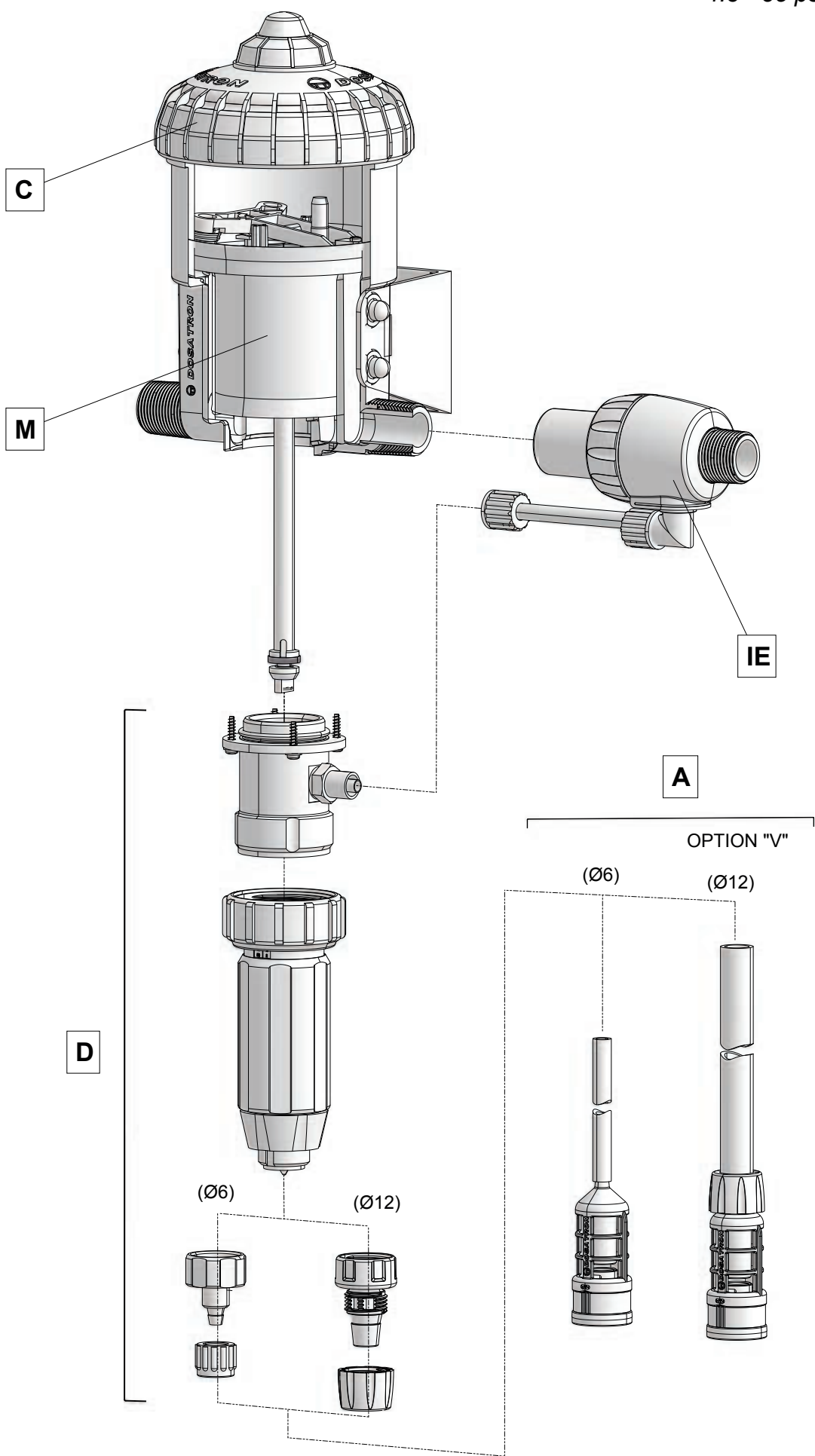
Tel.: 040/8224565-0
www.ando-technik.com

2.5m³/h - 0.2 - 2%
11 GPM - 1:500 - 1:50
0.3 - 6 bar
4.3 - 85 psi



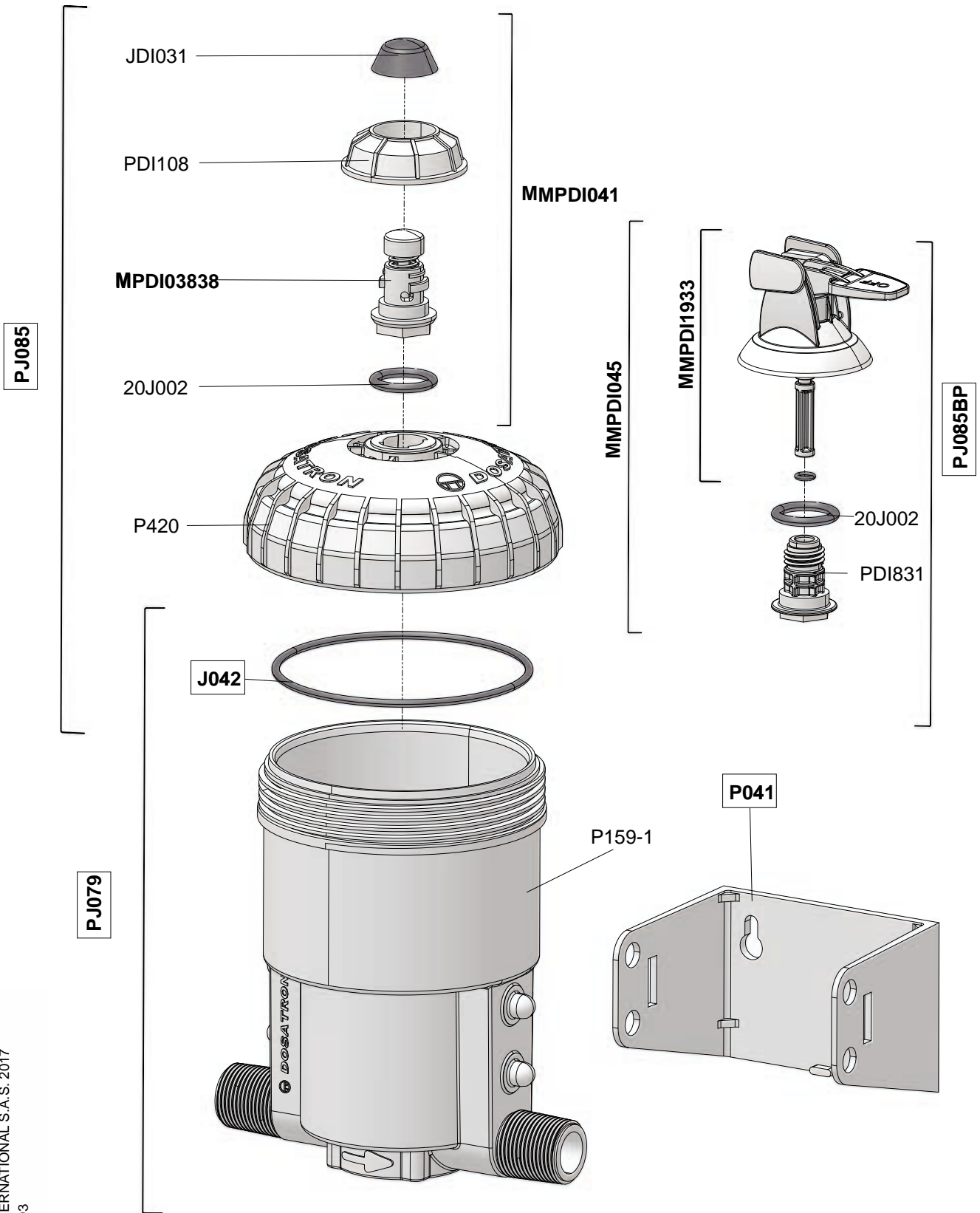
D25 0.2 - 2% IE

2.5m³/h - 0.2 - 2%
11 GPM - 1:500 - 1:50
0.3 - 6 bar
4.3 - 85 psi



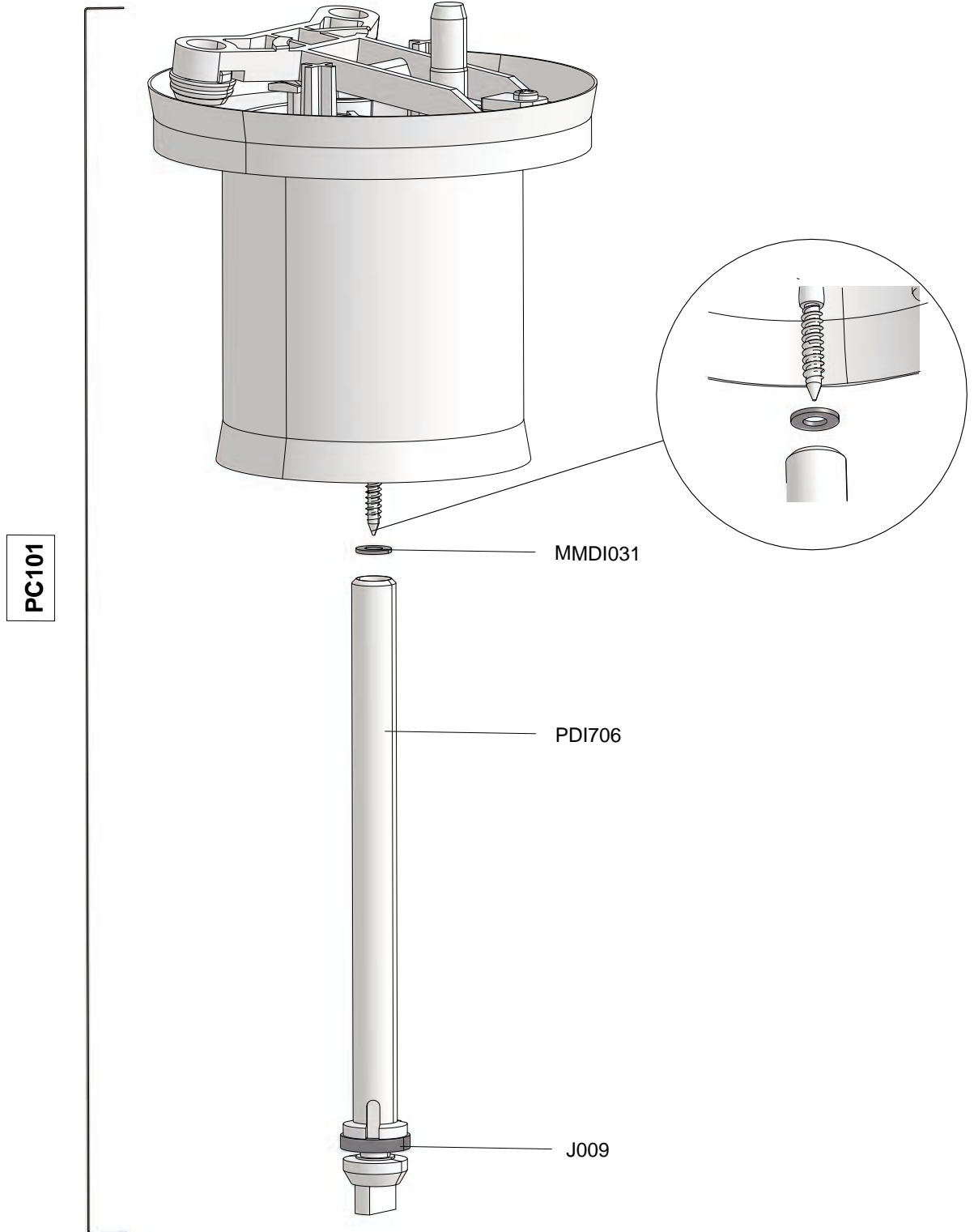
D25 0.2 - 2% IE

2.5m³/h - 0.2 - 2%
11 GPM - 1:500 - 1:50
0.3 - 6 bar
4.3 - 85 psi



D25 0.2 - 2% IE

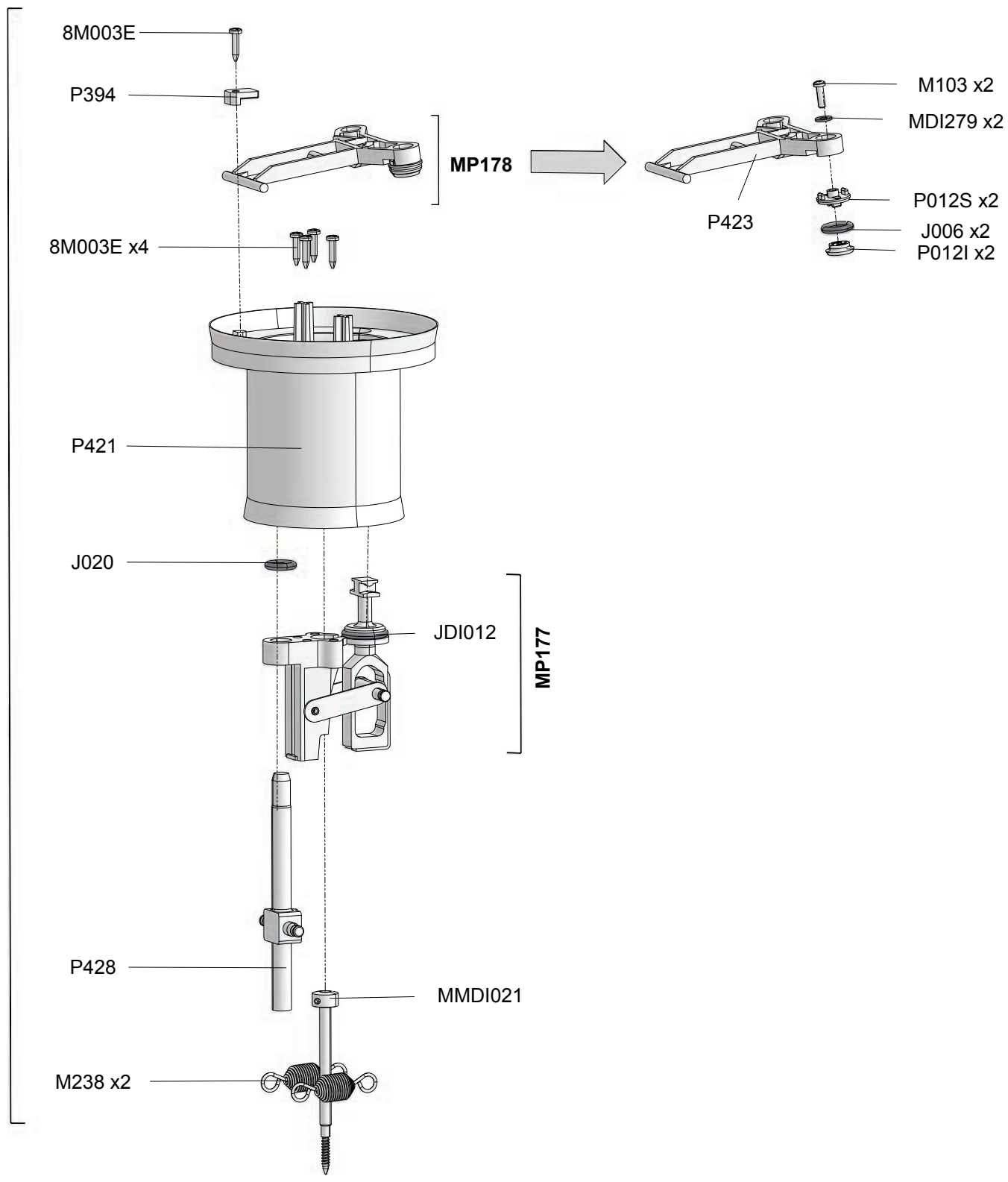
2.5m³/h - 0.2 - 2%
11 GPM - 1:500 - 1:50
0.3 - 6 bar
4.3 - 85 psi



D25 0.2 - 2% IE

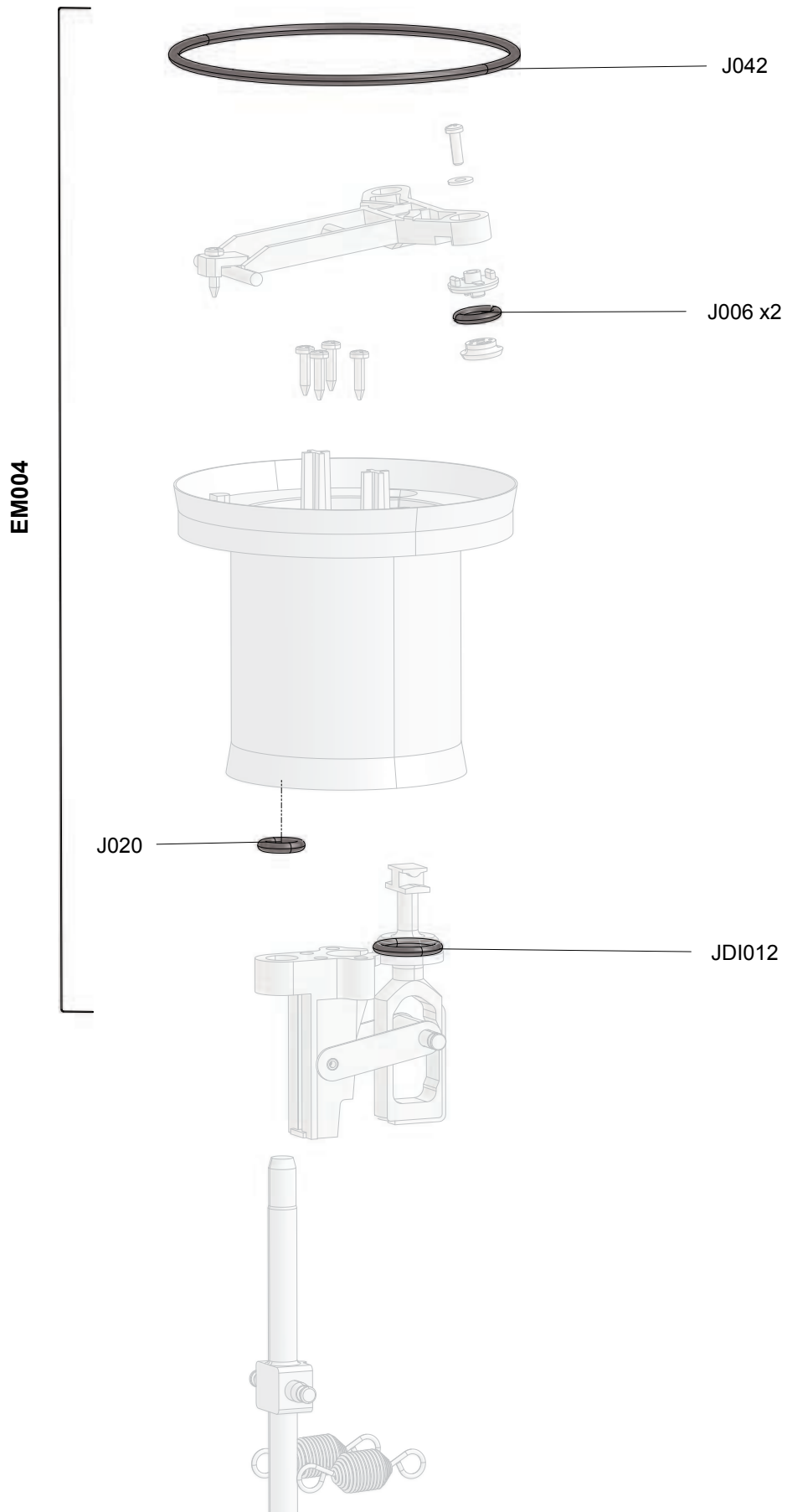
2.5m³/h - 0.2 - 2%
 11 GPM - 1:500 - 1:50
 0.3 - 6 bar
 4.3 - 85 psi

PC102



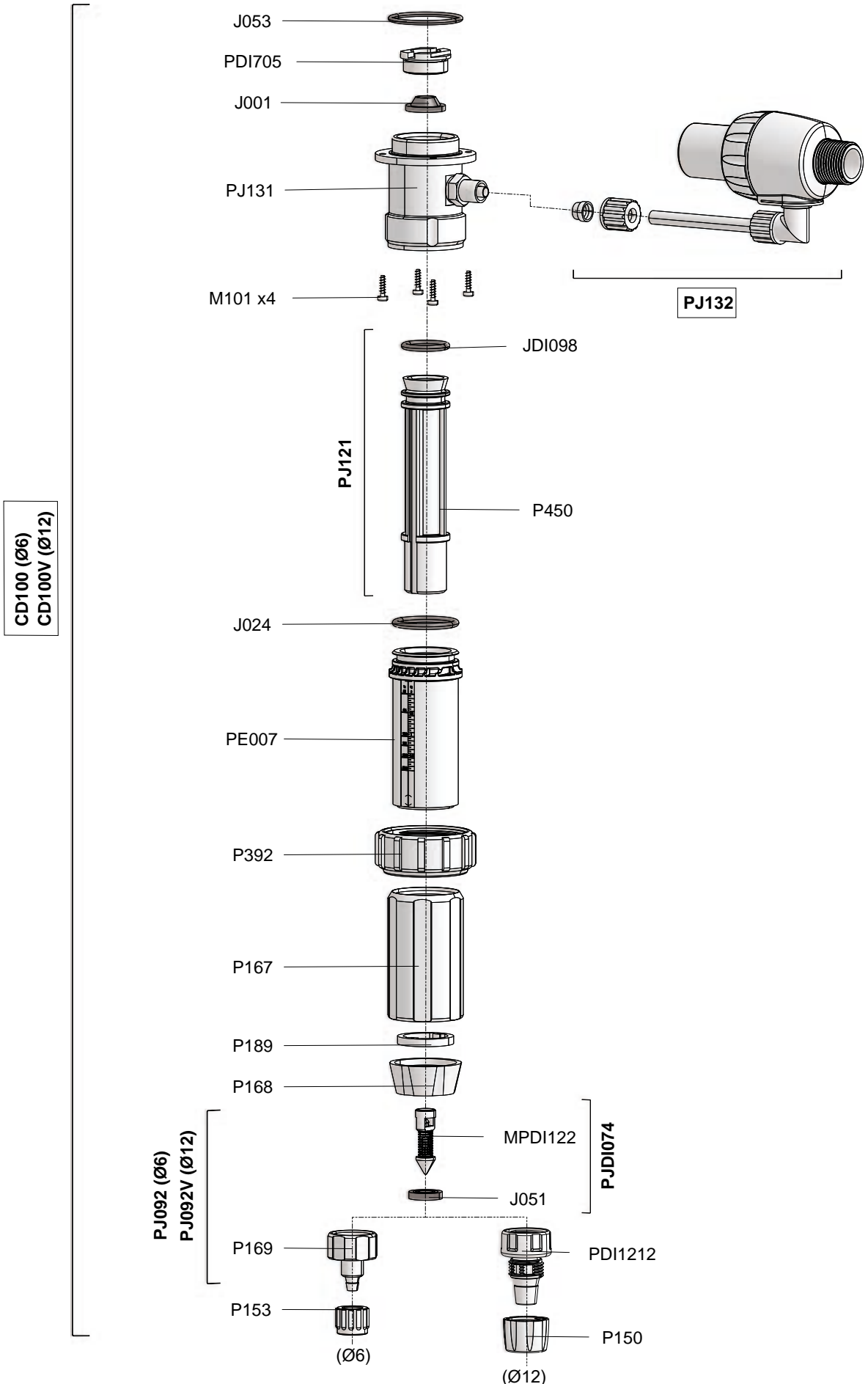
D25 0.2 - 2% IE

2.5m³/h - 0.2 - 2%
11 GPM - 1:500 - 1:50
0.3 - 6 bar
4.3 - 85 psi



D25RE2-IE

2.5m³/h - 0.2 - 2%
 11 GPM - 1:500 - 1:50
 0.3 - 6 bar
 4.3 - 85 psi

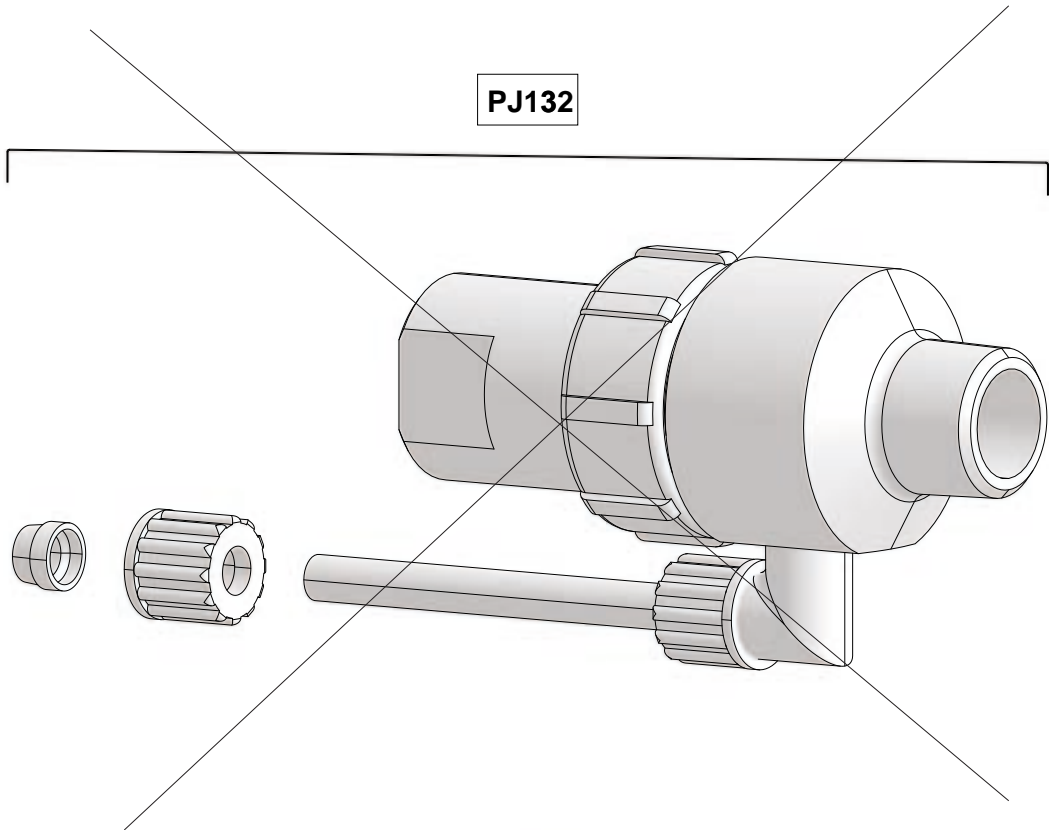


D25 0.2 - 2% IE

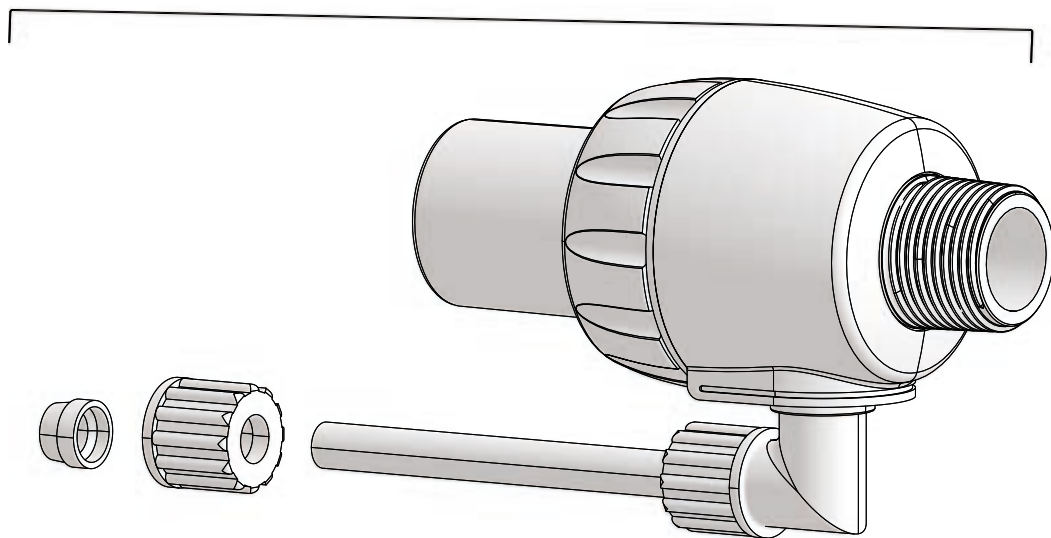
2.5m³/h - 0.2 - 2%
11 GPM - 1:500 - 1:50
0.3 - 6 bar
4.3 - 85 psi

N°SERIE
(→ N° 1340...)

PJ132



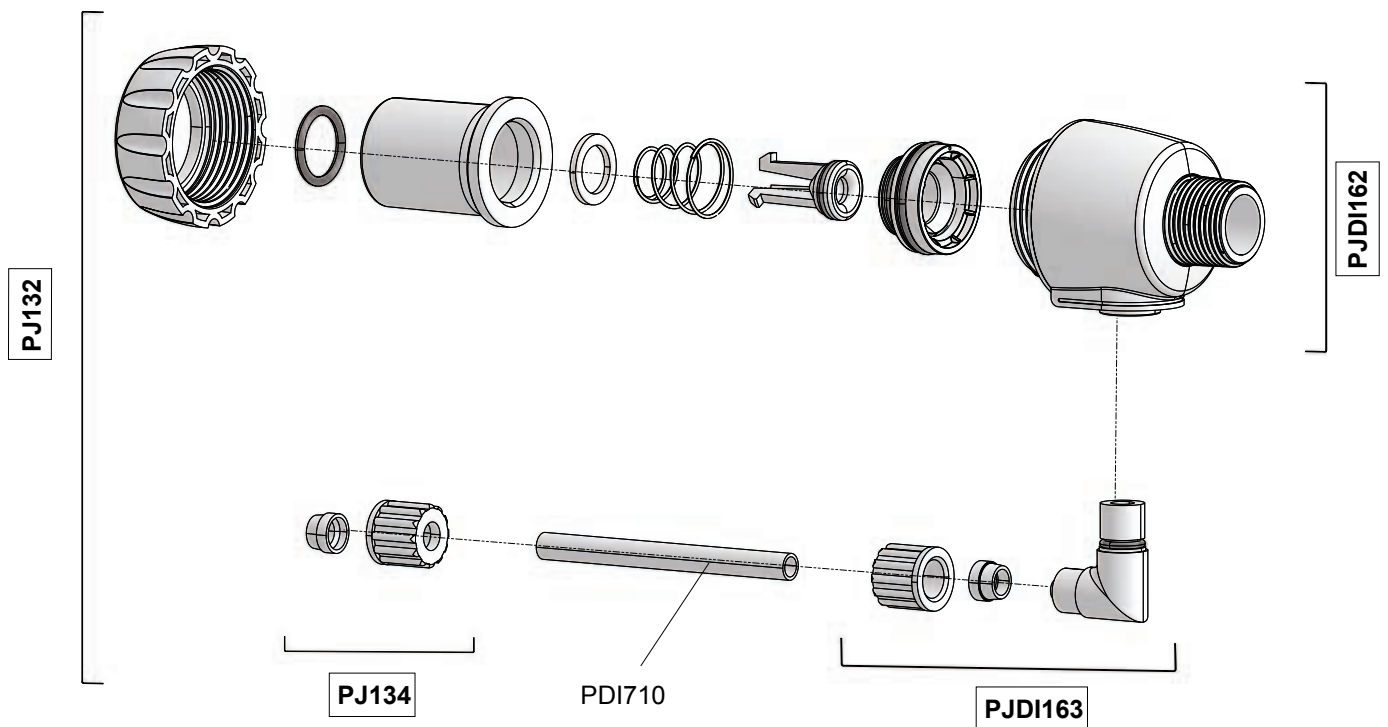
PJ132



D25 0.2 - 2% IE

2.5m³/h - 0.2 - 2%
11 GPM - 1:500 - 1:50
0.3 - 6 bar
4.3 - 85 psi

N°SERIE
(N° 1340...→)

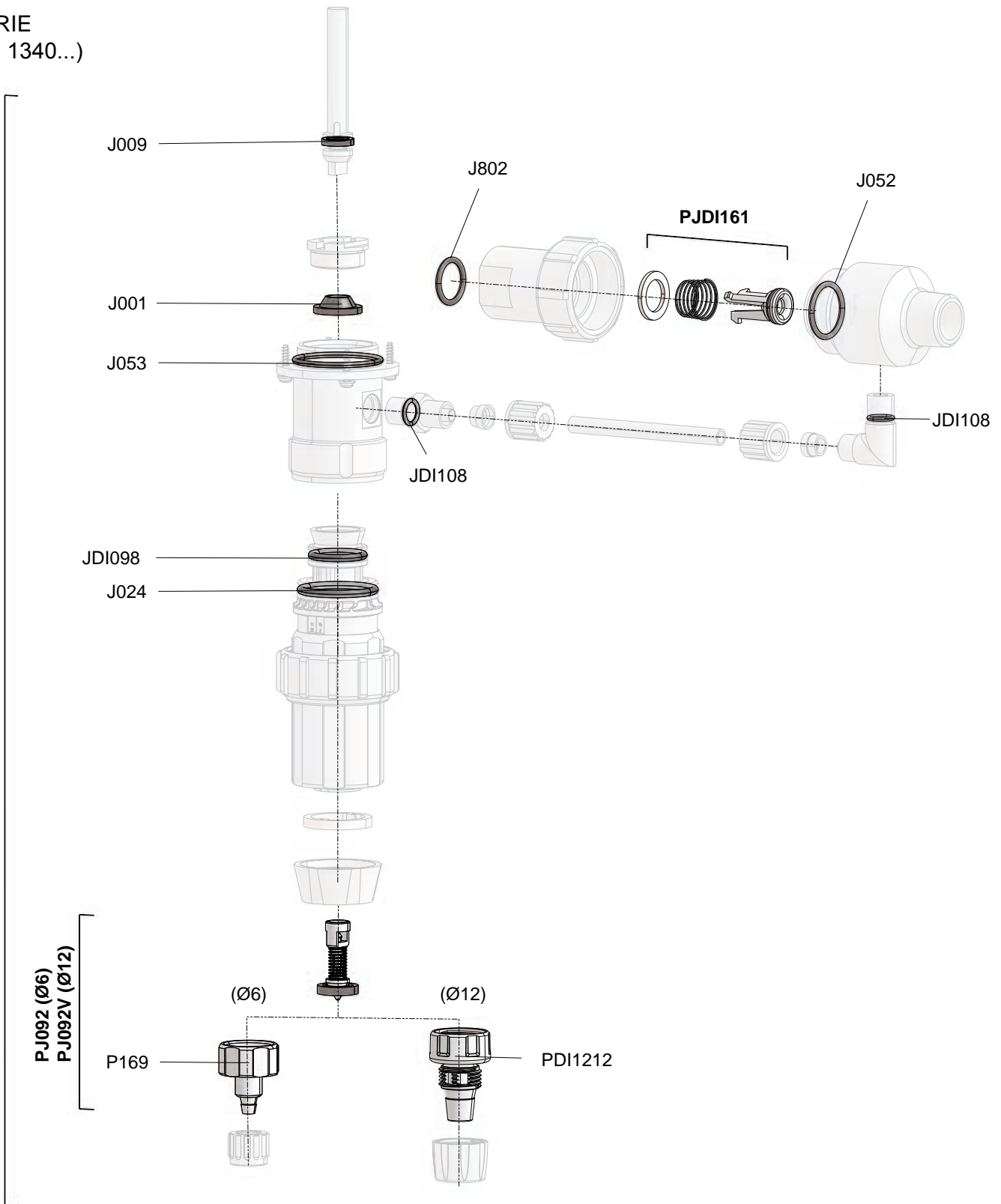


D25 0.2 - 2% IE

2.5m³/h - 0.2 - 2%
11 GPM - 1:500 - 1:50
0.3 - 6 bar
4.3 - 85 psi

N°SERIE
(→ N° 1340...)

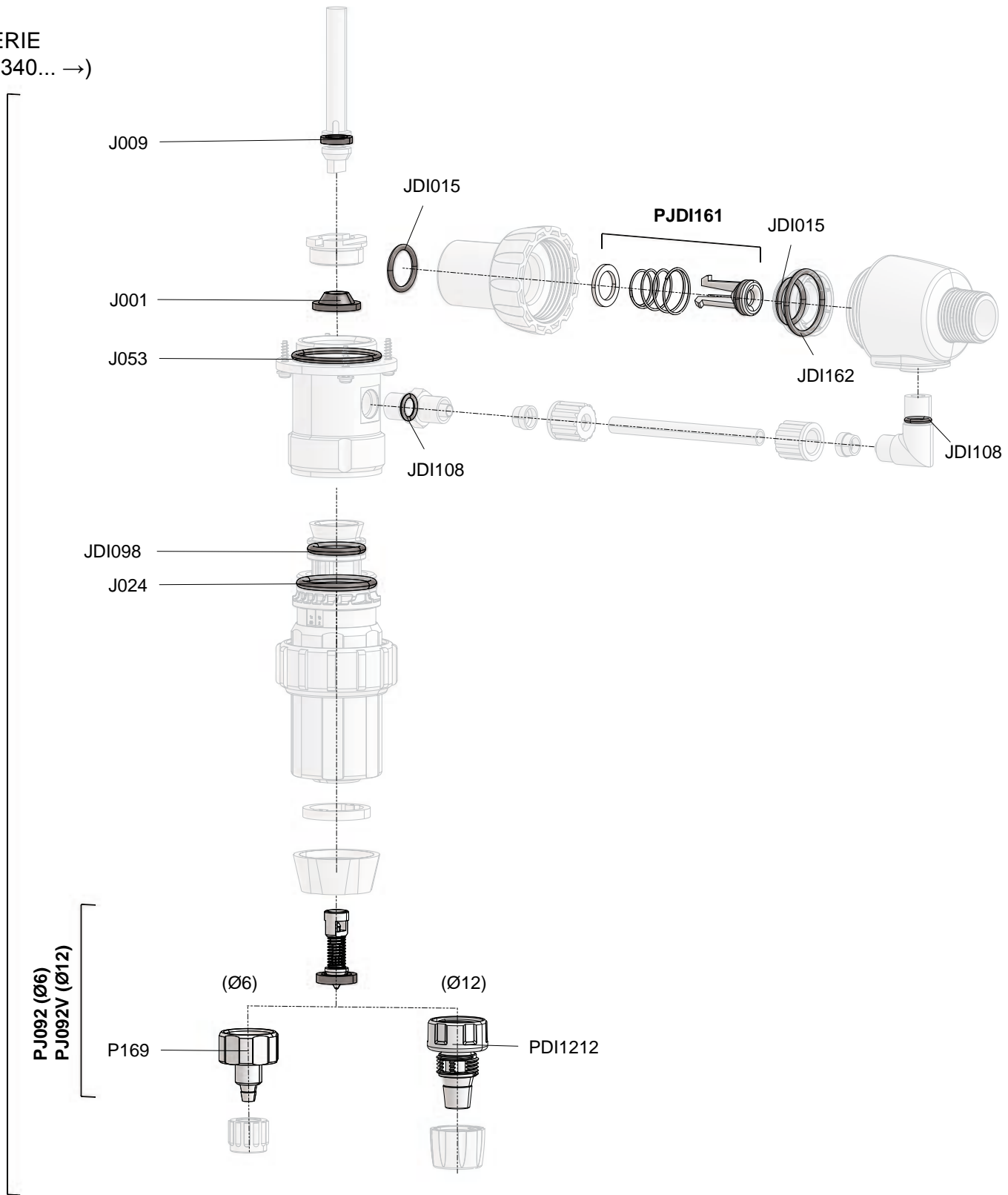
PJ135 (Ø6)
PJ135V (Ø12)



D25 0.2 - 2% IE

2.5m³/h - 0.2 - 2%
11 GPM - 1:500 - 1:50
0.3 - 6 bar
4.3 - 85 psi

N°SERIE
(N° 1340... →)



PJ157 (Ø6)
PJ157V (Ø12)

D25 0.2 - 2% IE

2.5m³/h - 0.2 - 2%
11 GPM - 1:500 - 1:50
0.3 - 6 bar
4.3 - 85 psi

Option "V" (Ø12)

