

D30 0.02 - 0.2%



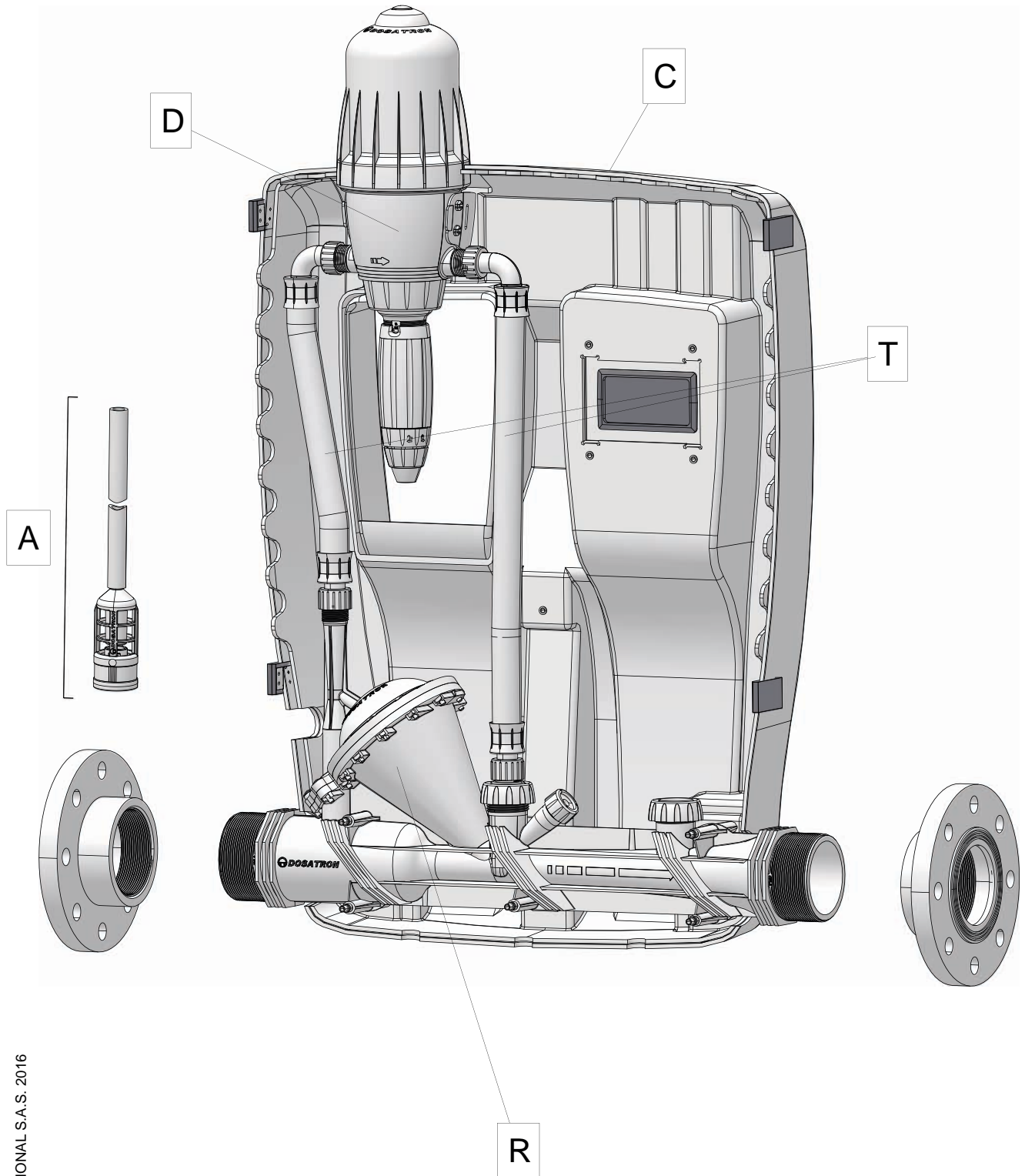
Tel.: 040/8224565-0
www.ando-technik.com

30m³/h - 0.02 - 0.2%
132 GPM - 1:5000 - 1:500
0.5 - 6 bar
7.25 - 87 psi



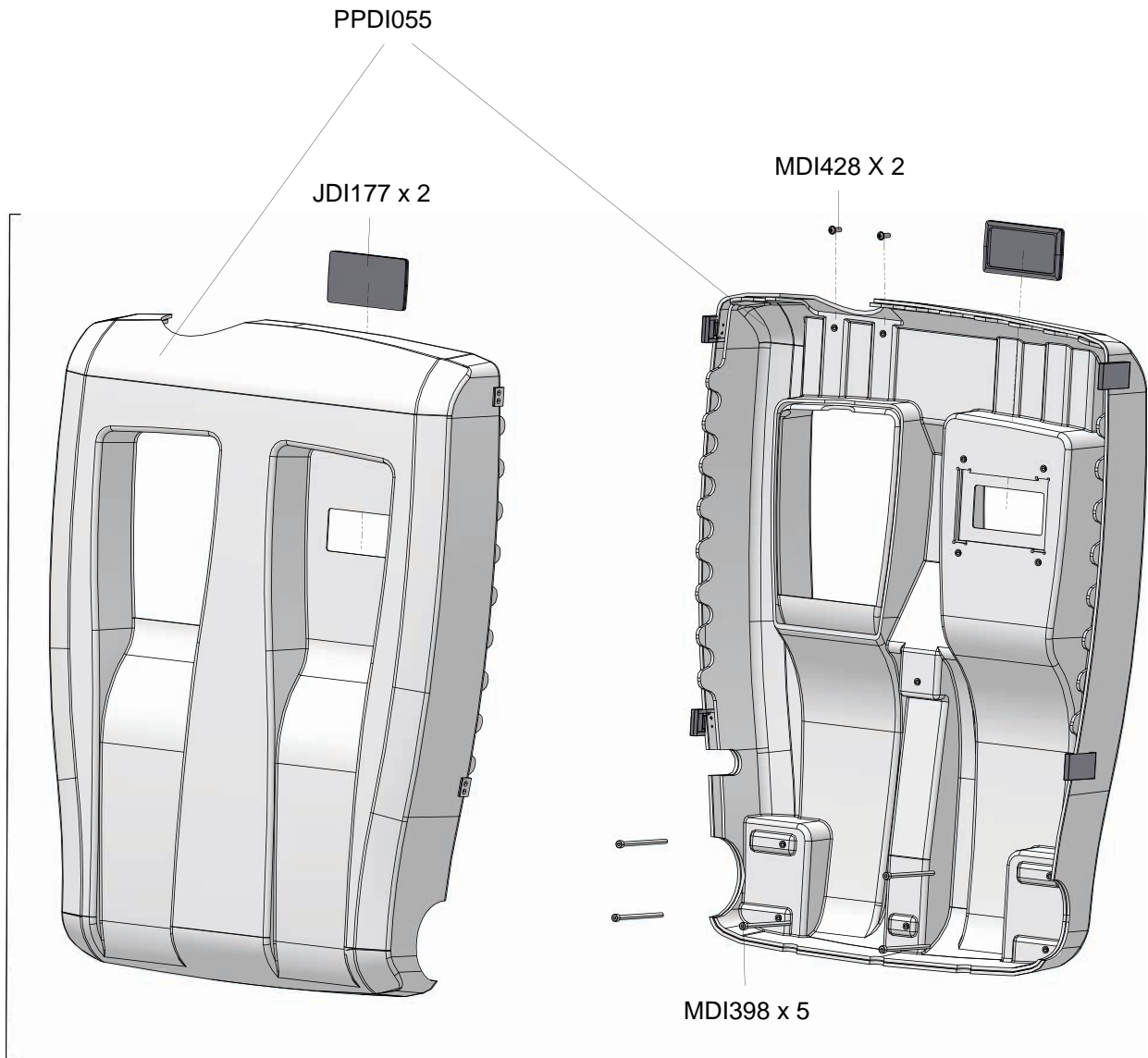
D30 0.02 - 0.2%

30m³/h - 0.02 - 0.2%
132 GPM - 1:5000 - 1:500
0.5 - 6 bar
7.25 - 87 psi



D30 0.02 - 0.2%

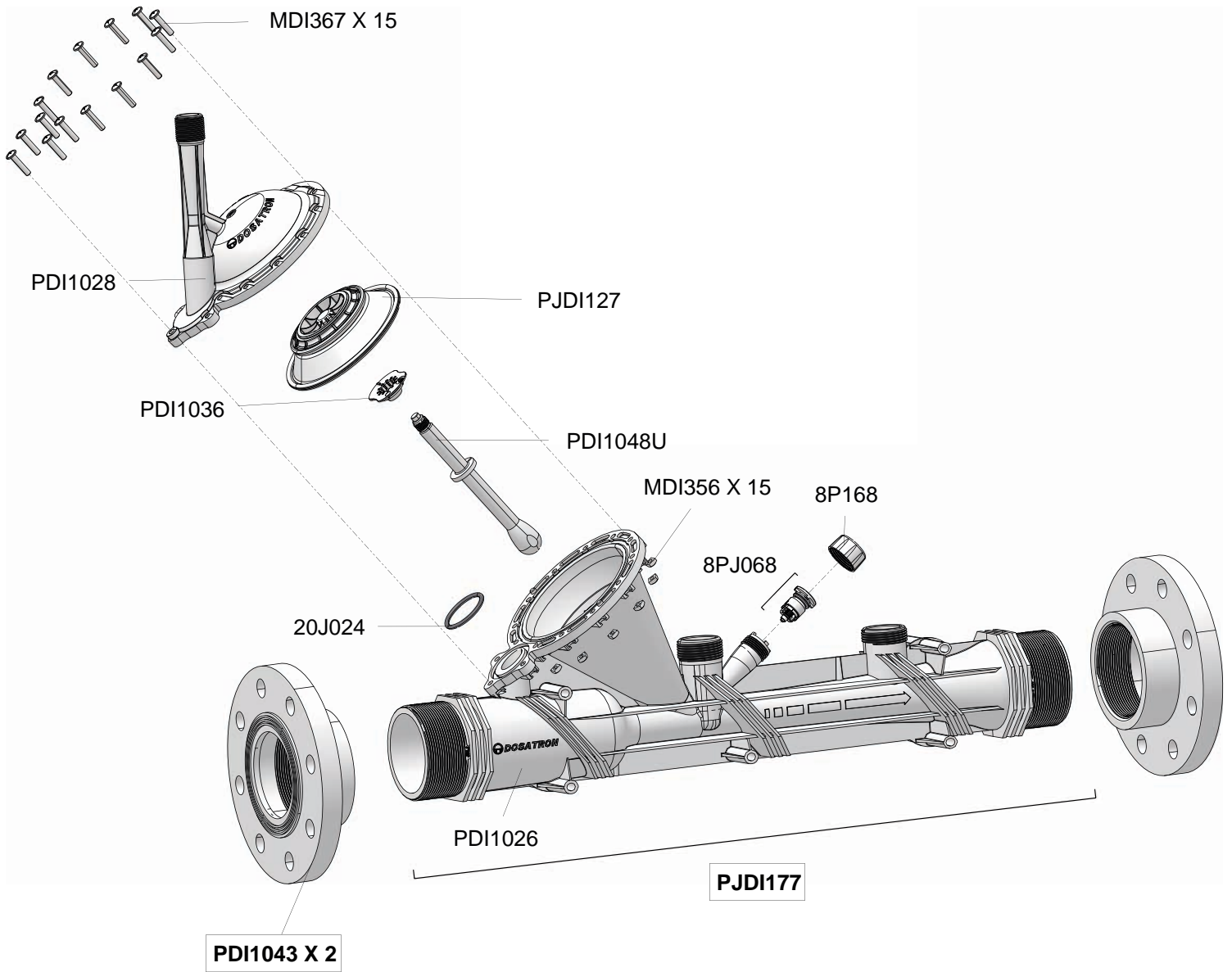
30m³/h - 0.02 - 0.2%
132 GPM - 1:5000 - 1:500
0.5 - 6 bar
7.25 - 87 psi



C

D30 0.02 - 0.2%

30m³/h - 0.02 - 0.2%
132 GPM - 1:5000 - 1:500
0.5 - 6 bar
7.25 - 87 psi

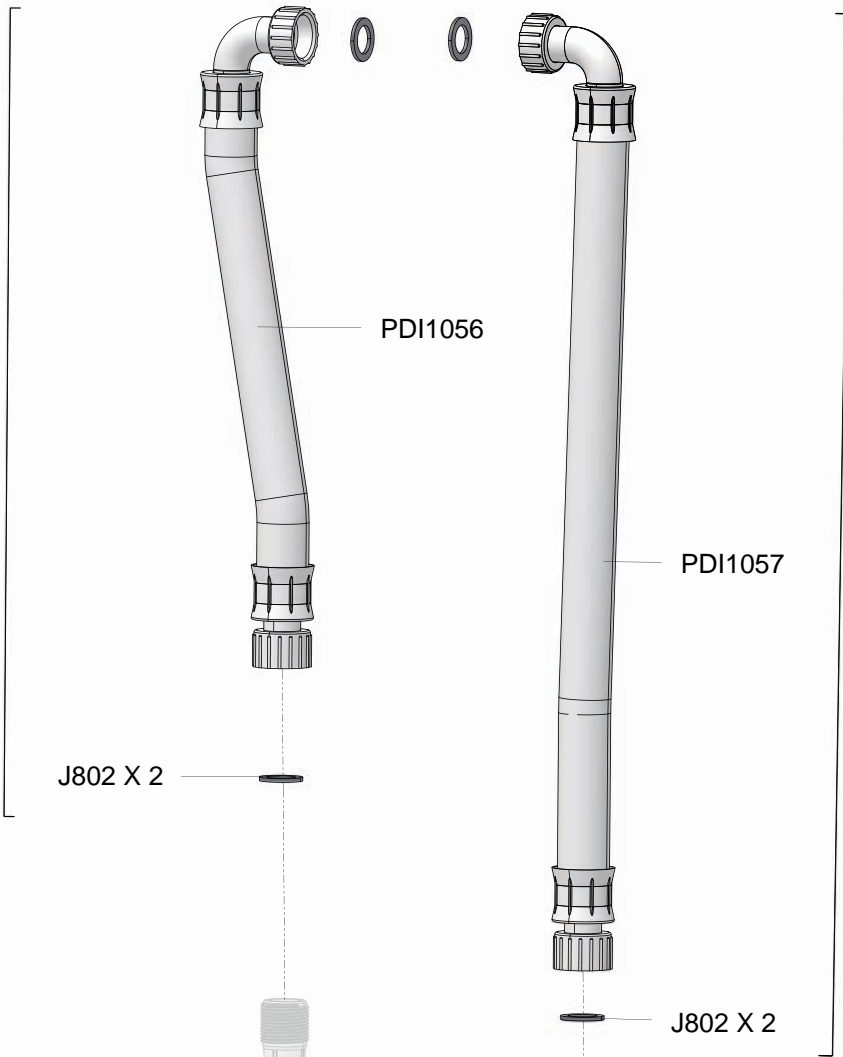


D30 0.02 - 0.2%

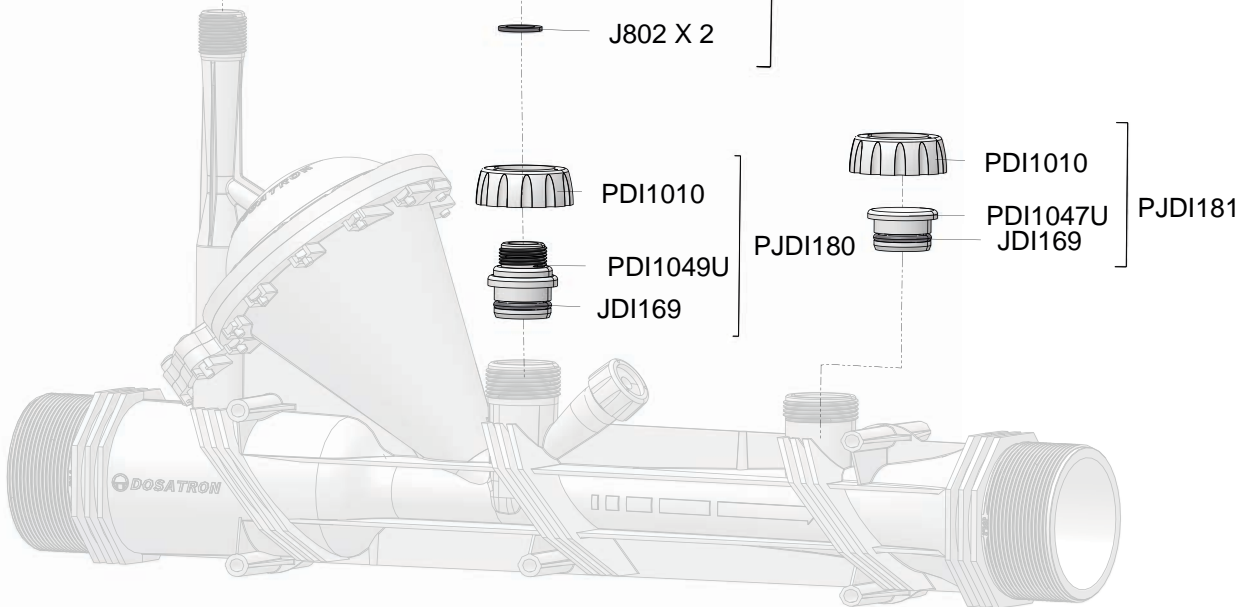
30m³/h - 0.02 - 0.2%
132 GPM - 1:5000 - 1:500
0.5 - 6 bar
7.25 - 87 psi

PJDI182

PJDI178



PJDI179



D30 0.02 - 0.2%

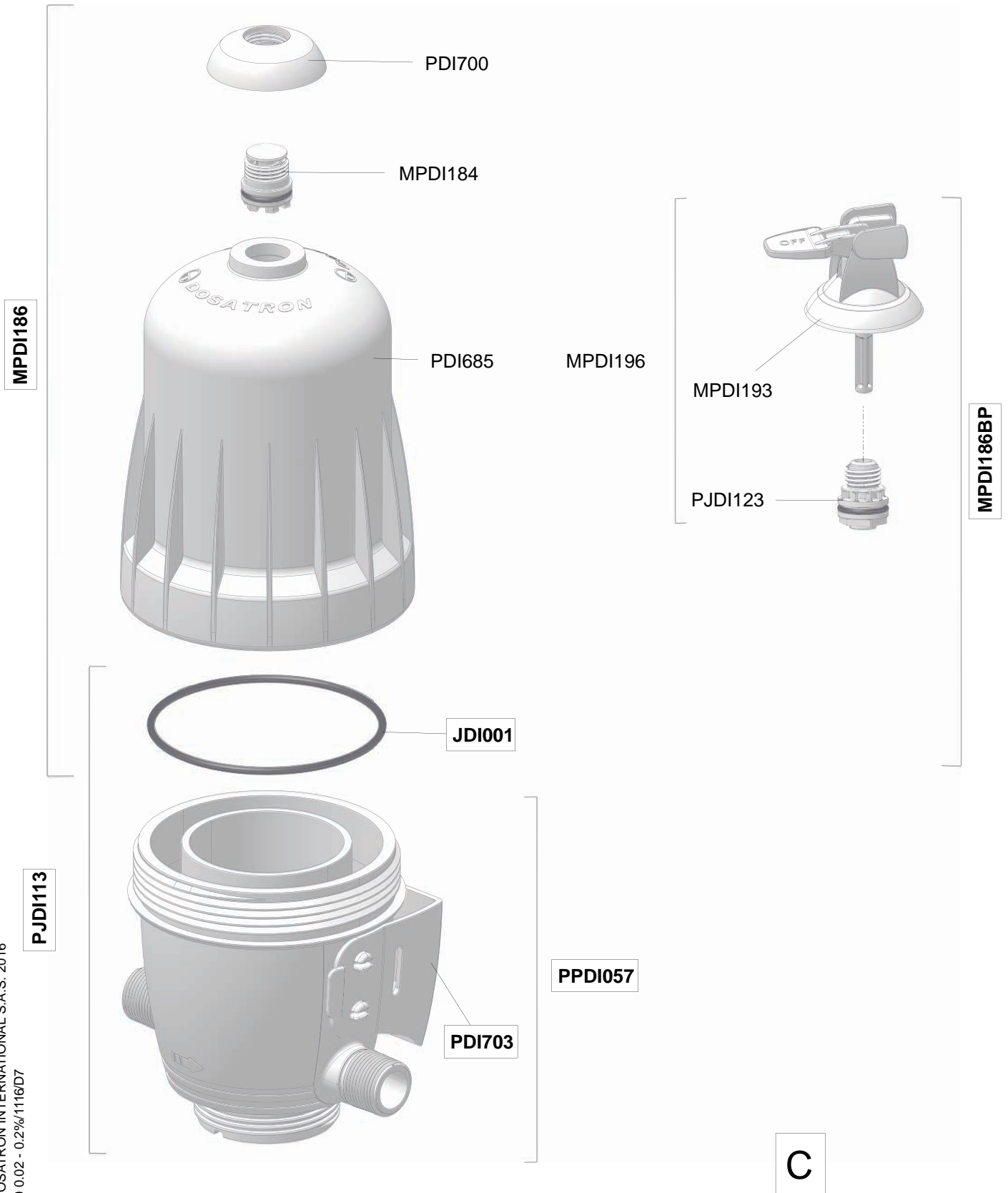
30m³/h - 0.02 - 0.2%
132 GPM - 1:5000 - 1:500
0.5 - 6 bar
7.25 - 87 psi

EMDI009



D30 0.02 - 0.2%

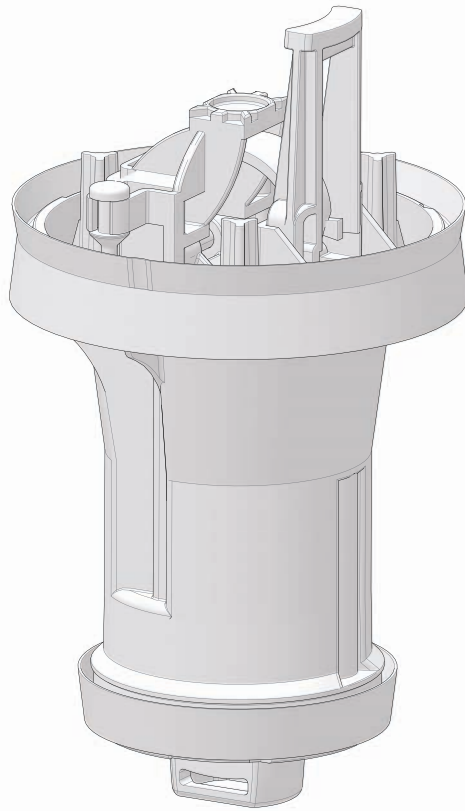
30m³/h - 0.02 - 0.2%
132 GPM - 1:5000 - 1:500
0.5 - 6 bar
7.25 - 87 psi



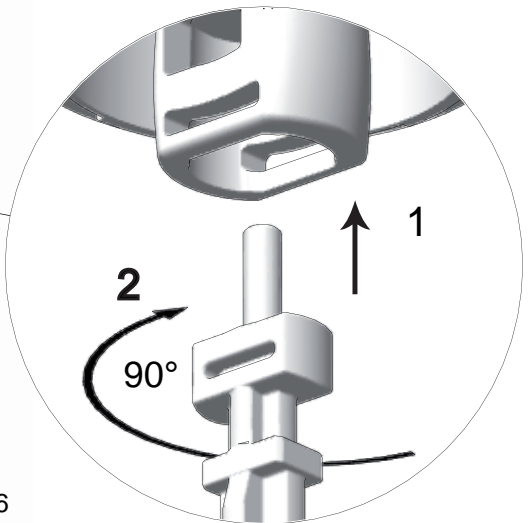
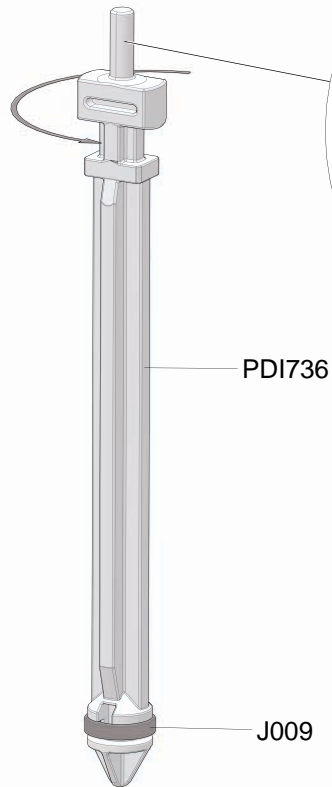
D30 0.02 - 0.2%

30m³/h - 0.02 - 0.2%
132 GPM - 1:5000 - 1:500
0.5 - 6 bar
7.25 - 87 psi

PCDI030



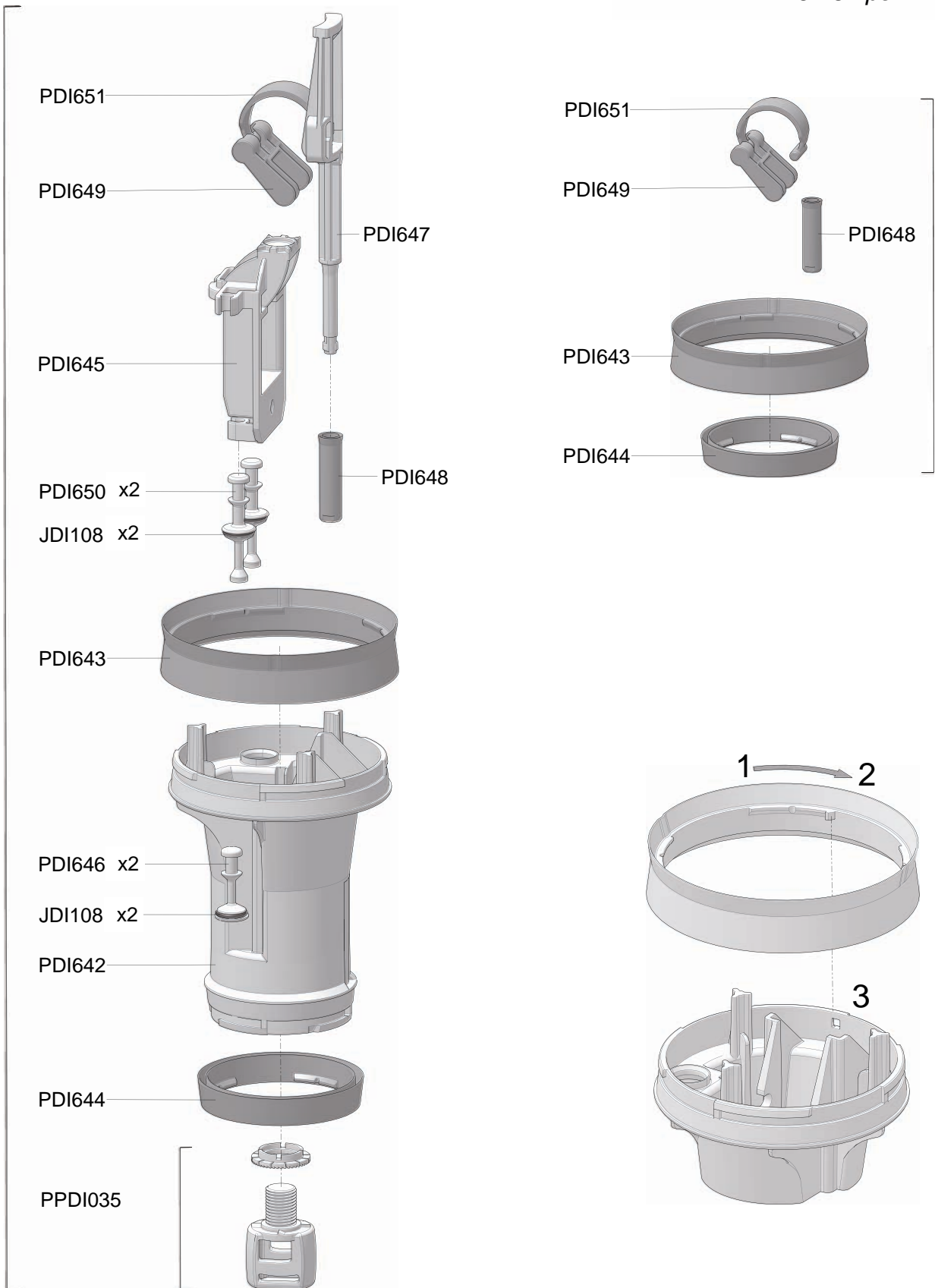
PJDI114



D30 0.02 - 0.2%

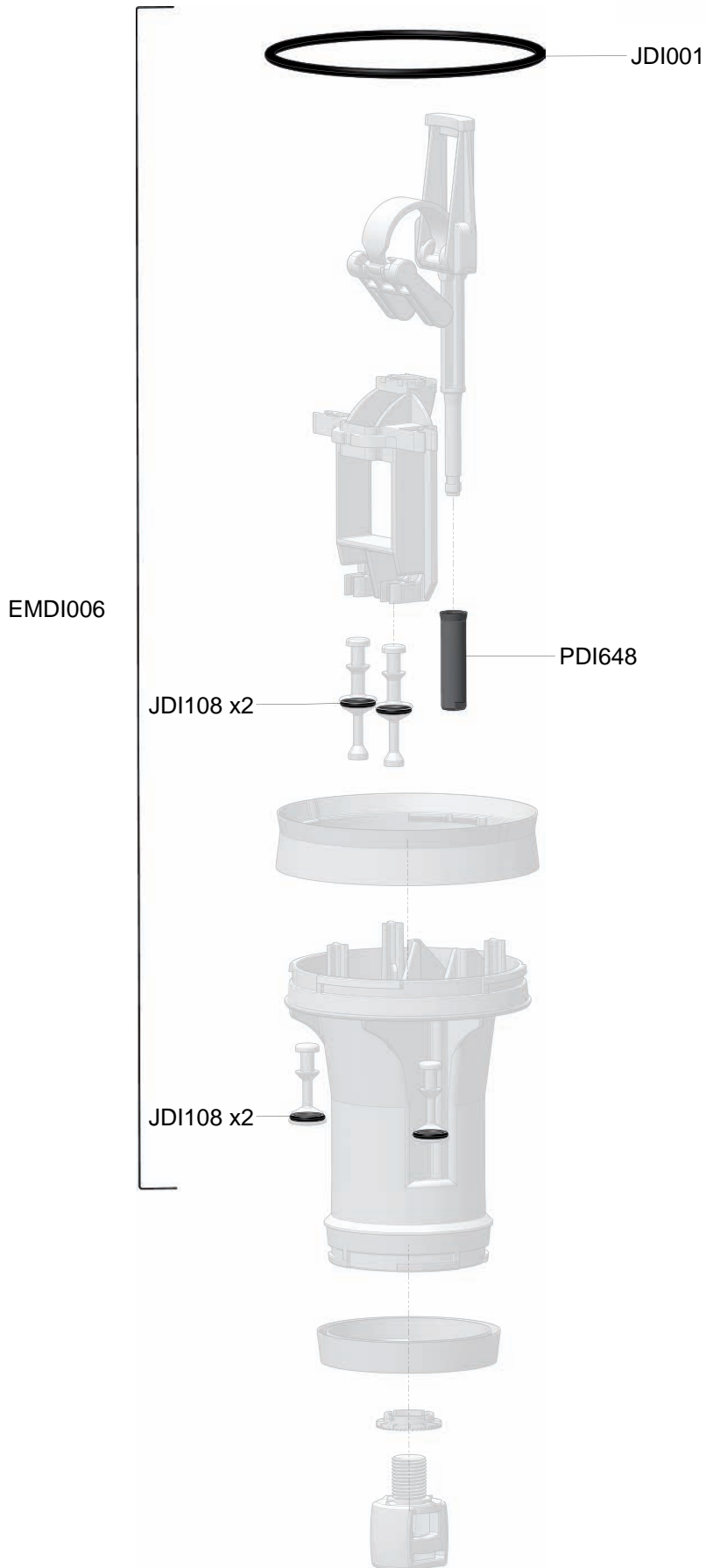
30m³/h - 0.02 - 0.2%
 132 GPM - 1:5000 - 1:500
 0.5 - 6 bar
 7.25 - 87 psi

PCDI030



D30 0.02 - 0.2%

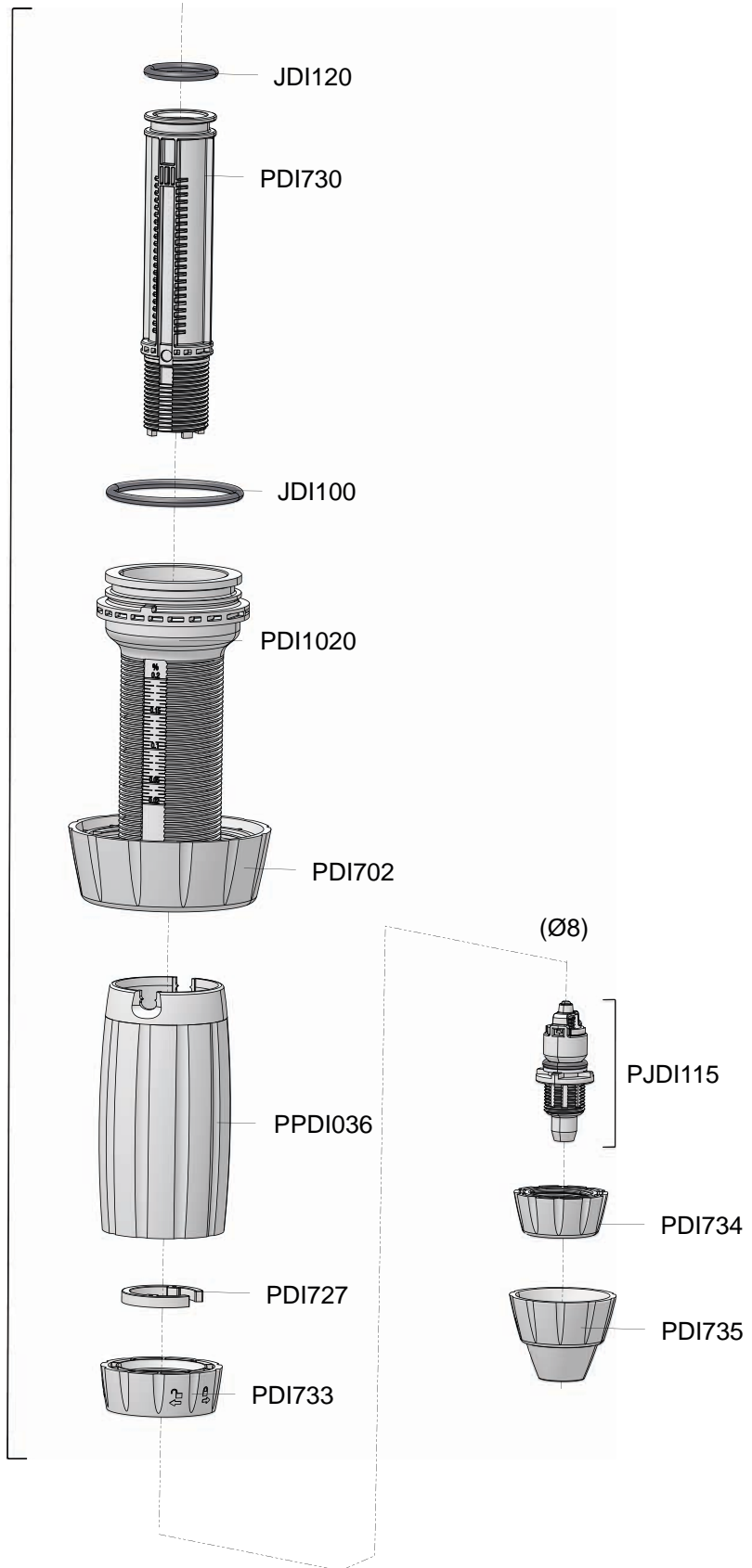
30m³/h - 0.02 - 0.2%
132 GPM - 1:5000 - 1:500
0.5 - 6 bar
7.25 - 87 psi



D30 0.02 - 0.2%

30m³/h - 0.02 - 0.2%
132 GPM - 1:5000 - 1:500
0.5 - 6 bar
7.25 - 87 psi

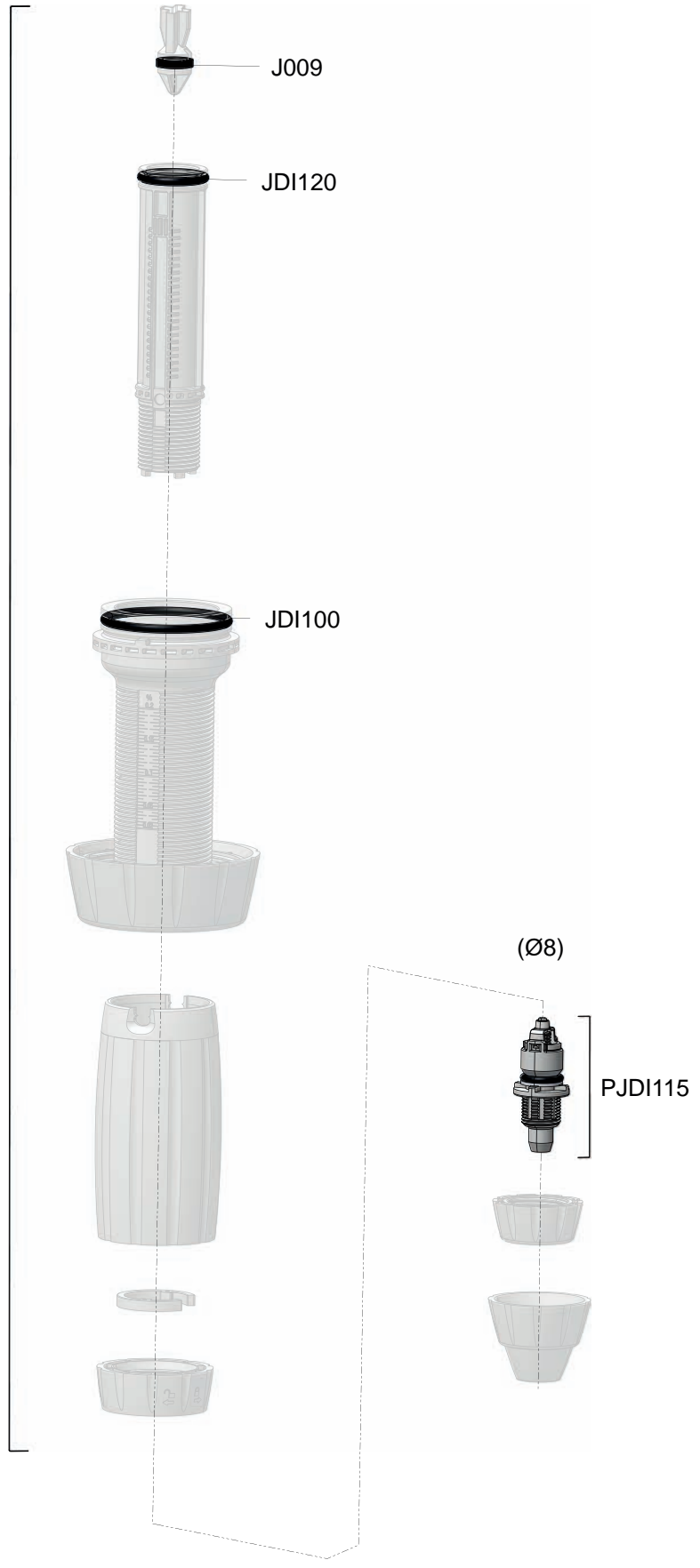
CDDI086



D30 0.02 - 0.2%

30m³/h - 0.02 - 0.2%
132 GPM - 1:5000 - 1:500
0.5 - 6 bar
7.25 - 87 psi

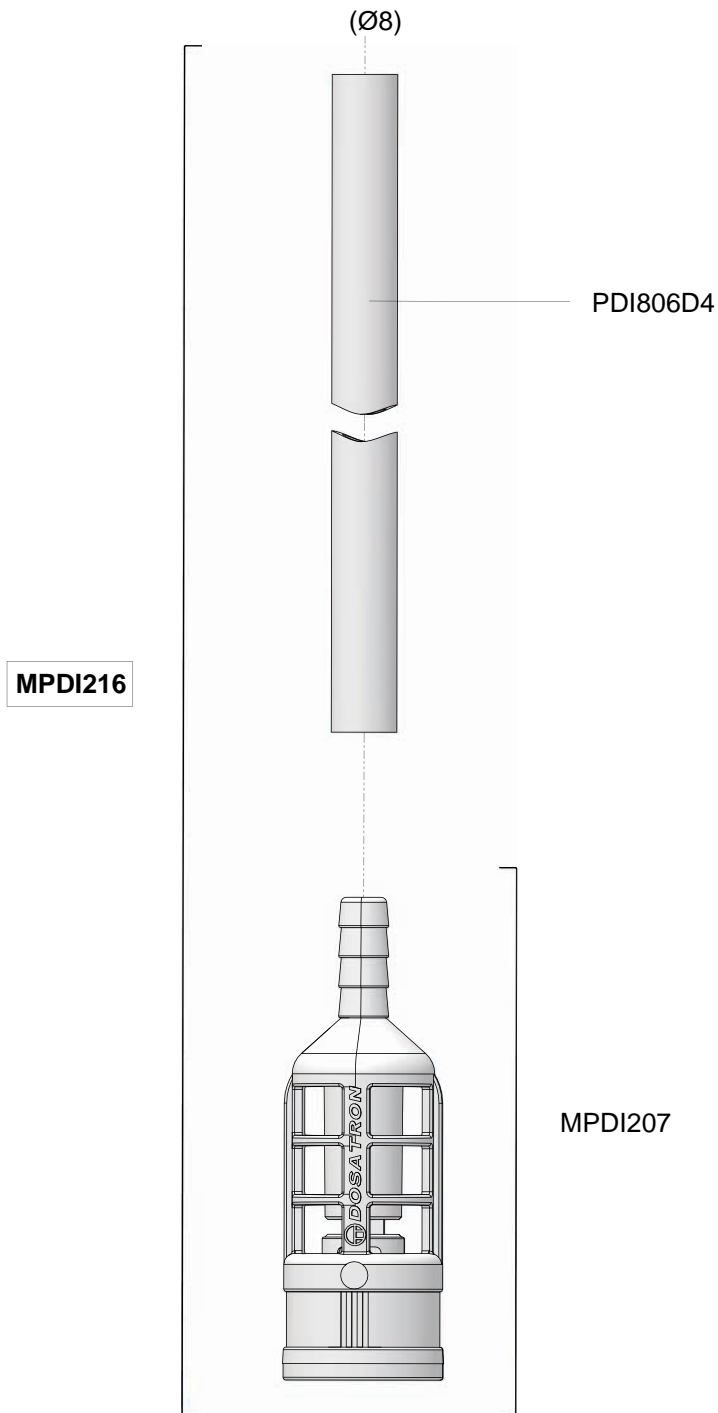
PJDI116



D

D30 0.02 - 0.2%

30m³/h - 0.02 - 0.2%
132 GPM - 1:5000 - 1:500
0.5 - 6 bar
7.25 - 87 psi



A