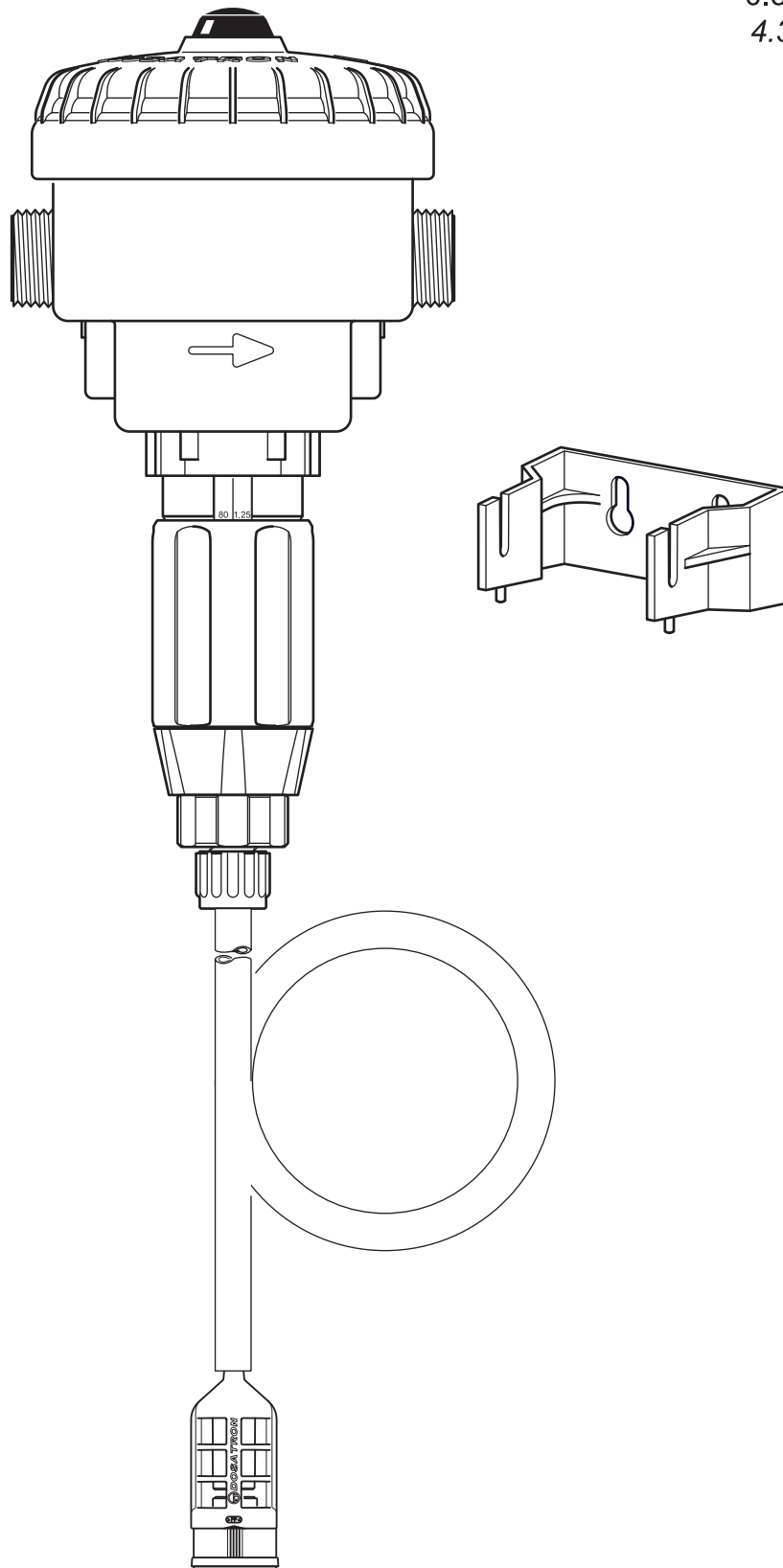


# D07RE125

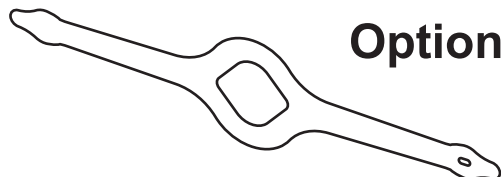
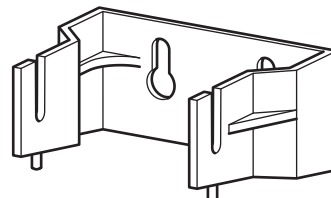
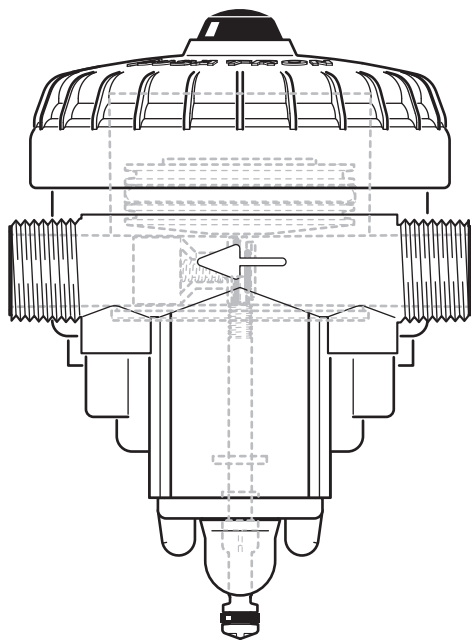
0.7 m<sup>3</sup>/h - 0.15 - 1.25%  
3 GPM - 1:666 - 1:80  
0.3 - 6 bar  
4.3 - 85 psi



# D07RE125

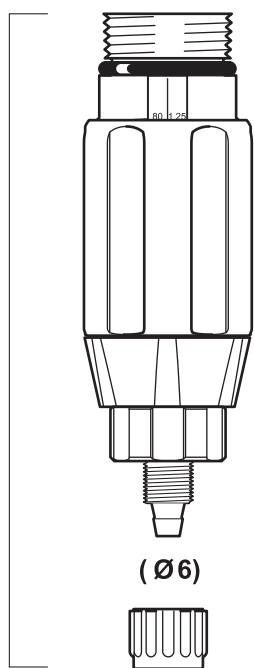
0.7 m<sup>3</sup>/h - 0.15 - 1.25%  
3 GPM - 1:666 - 1:80  
0.3 - 6 bar  
4.3 - 85 psi

**C+M**



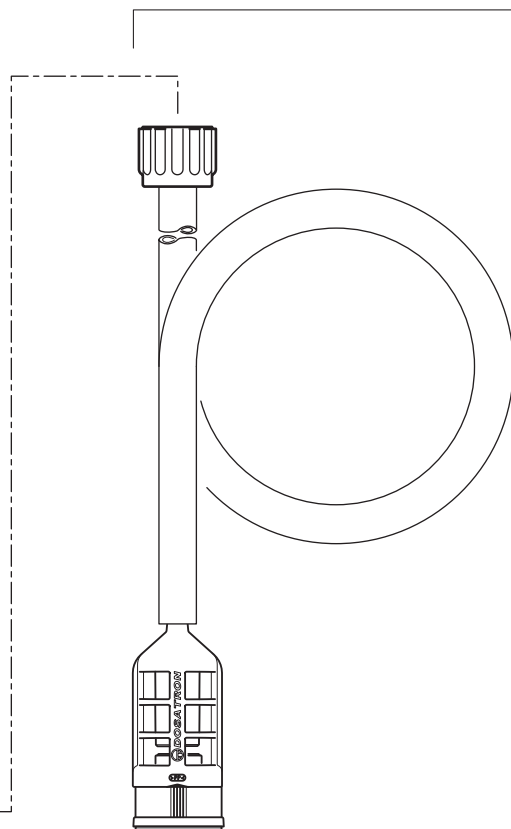
**Option**

**D**



(Ø6)

**A**



# D07RE125

(N° SERIE

⇒ N° 08130508)

0.7 m<sup>3</sup>/h - 0.15 - 1.25%

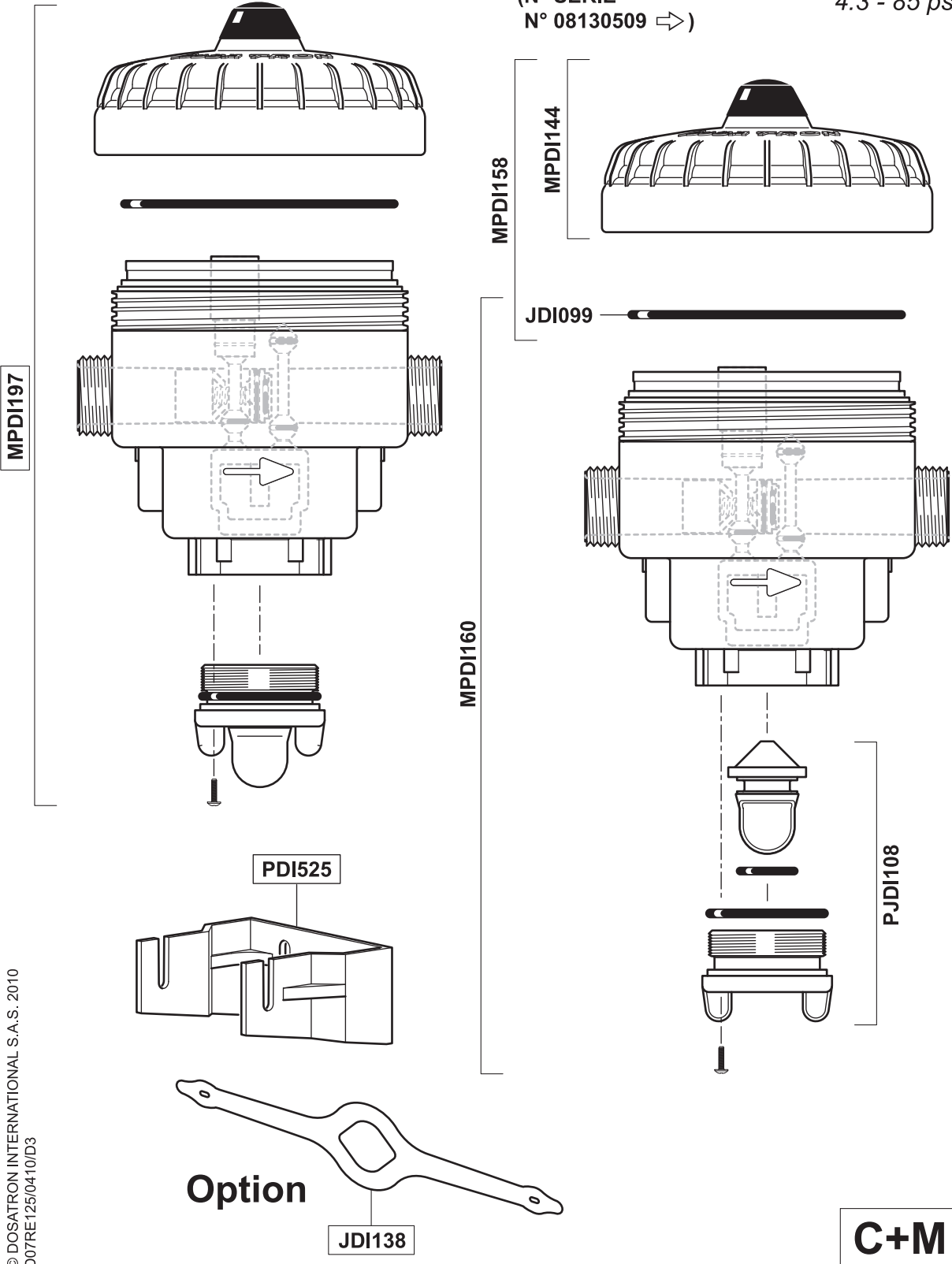
3 GPM - 1:666 - 1:80

0.3 - 6 bar

4.3 - 85 psi

(N° SERIE

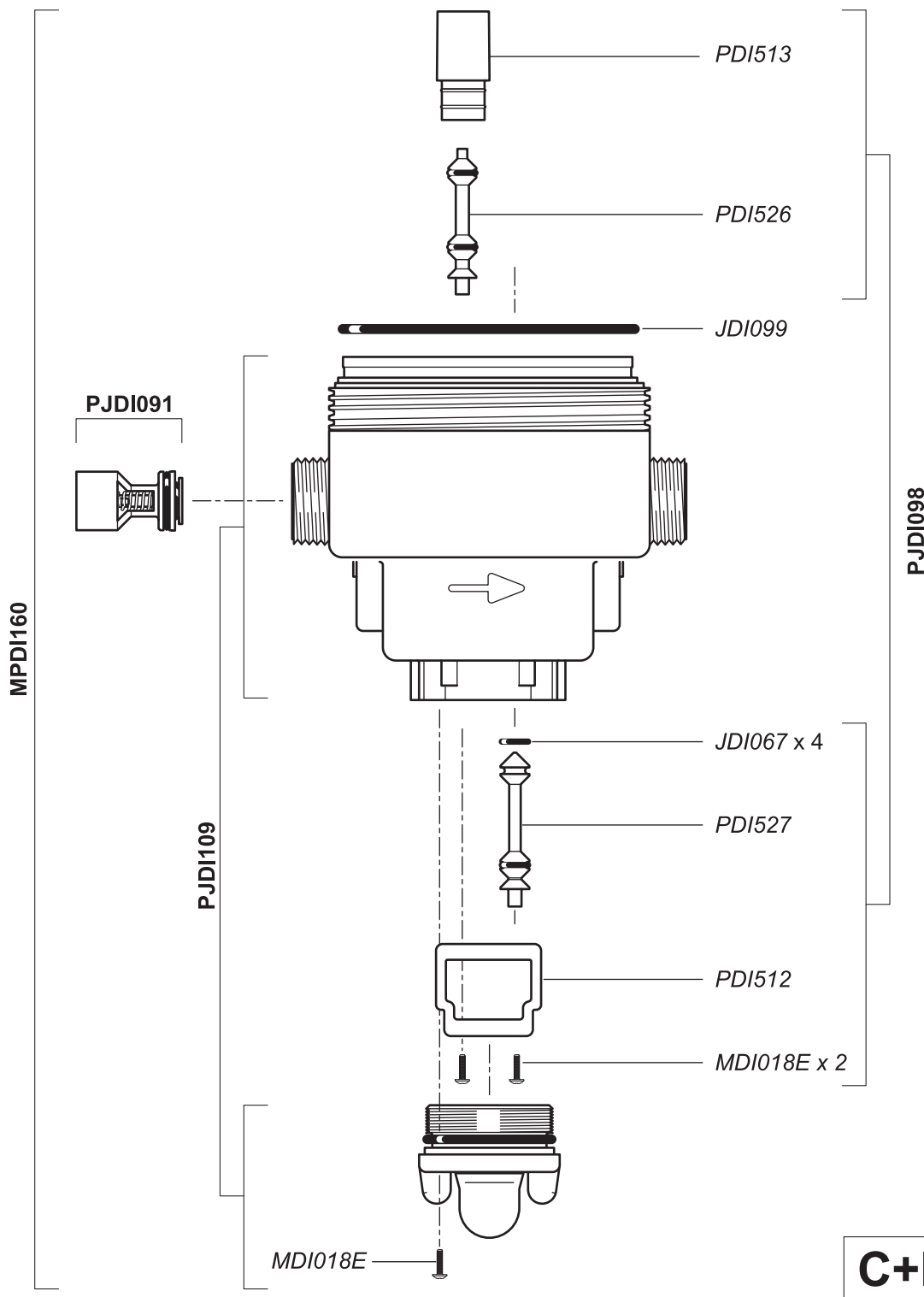
N° 08130509 ⇒)



# D07RE125

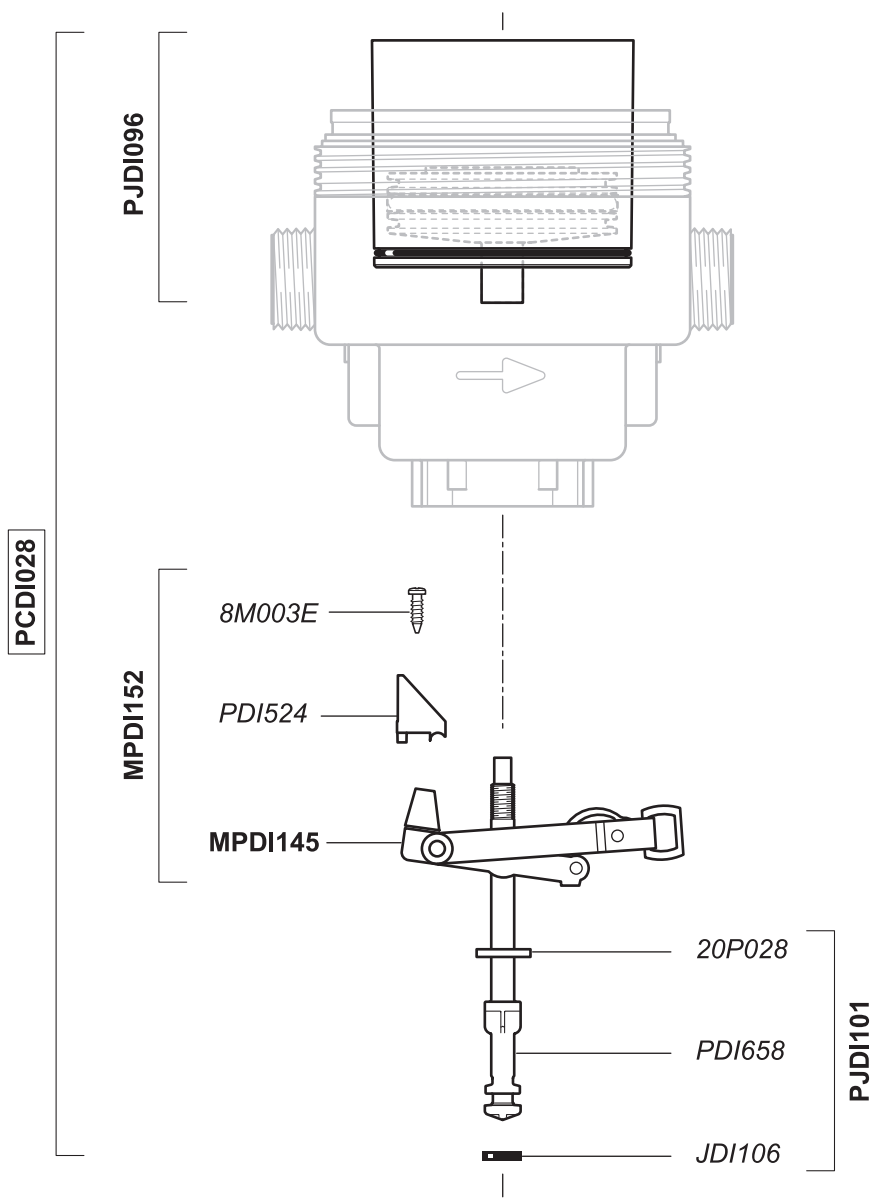
(N° SERIE  
N° 08130509 →)

0.7 m<sup>3</sup>/h - 0.15 - 1.25%  
3 GPM - 1:666 - 1:80  
0.3 - 6 bar  
4.3 - 85 psi



# D07RE125

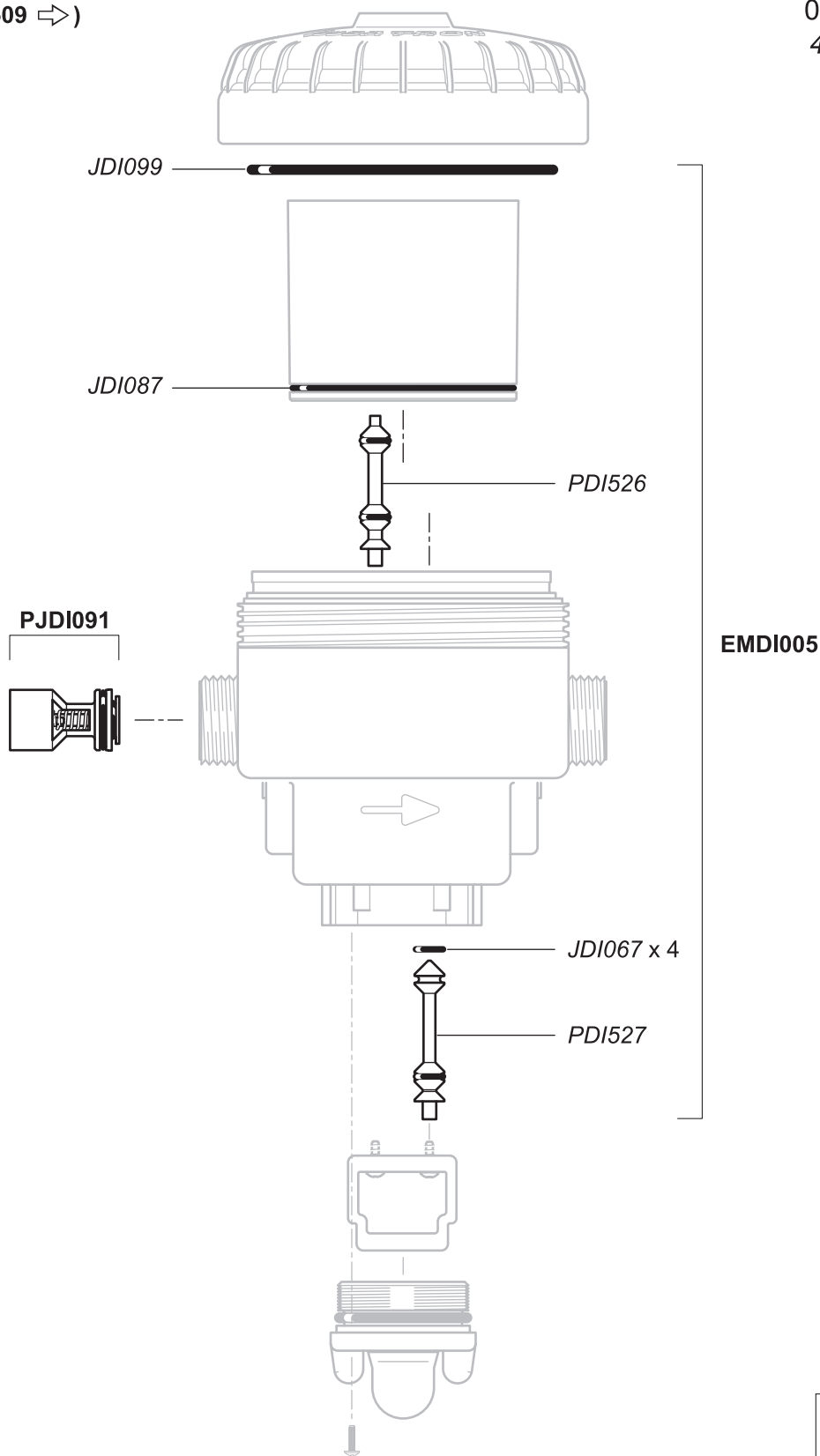
0.7 m<sup>3</sup>/h - 0.15 - 1.25%  
3 GPM - 1:666 - 1:80  
0.3 - 6 bar  
4.3 - 85 psi



# D07RE125

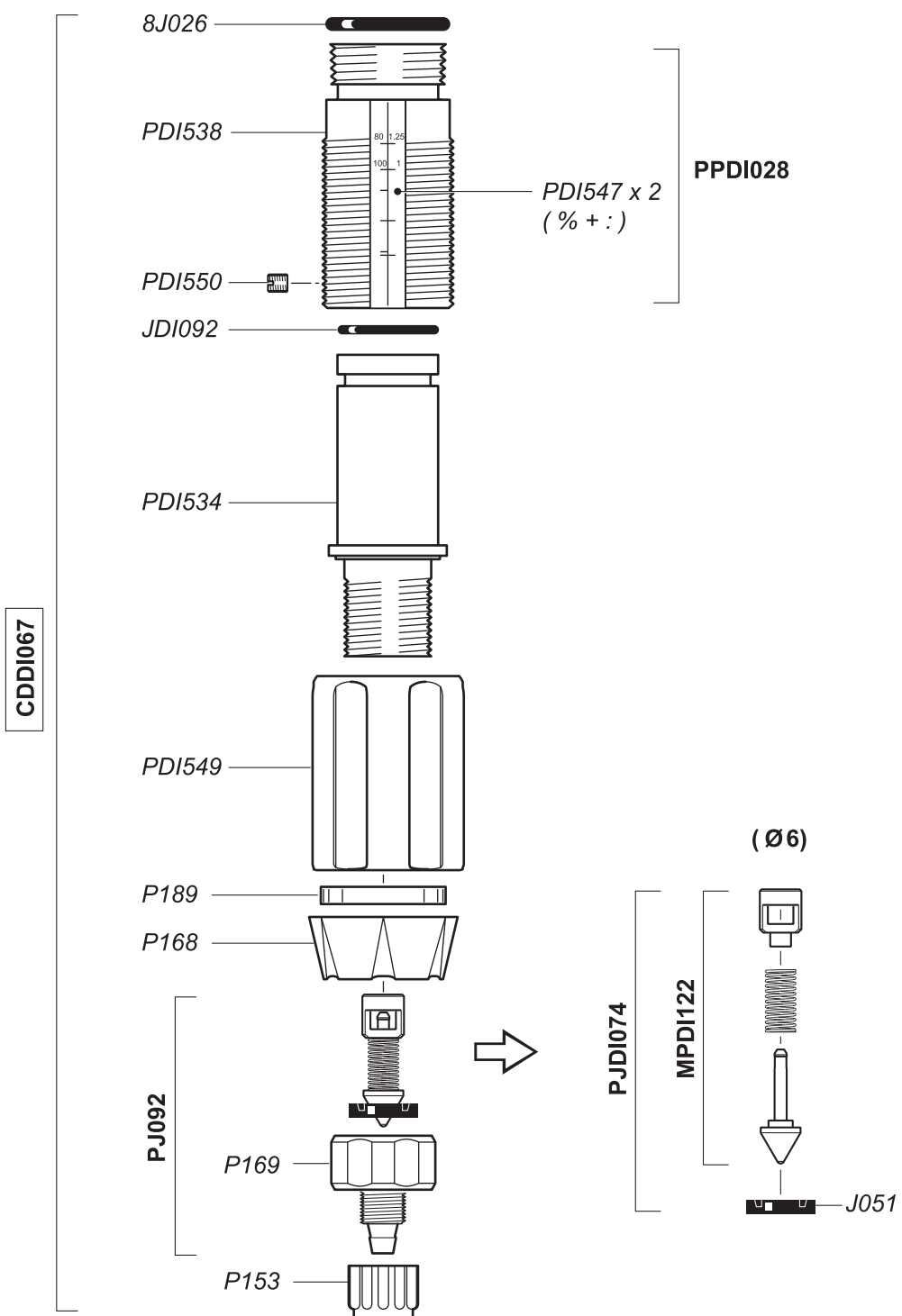
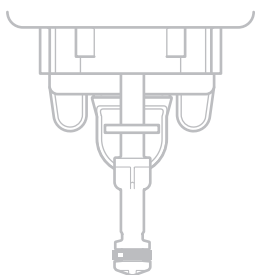
(N° SERIE  
N° 08130509 ⇨)

0.7 m<sup>3</sup>/h - 0.15 - 1.25%  
3 GPM - 1:666 - 1:80  
0.3 - 6 bar  
4.3 - 85 psi



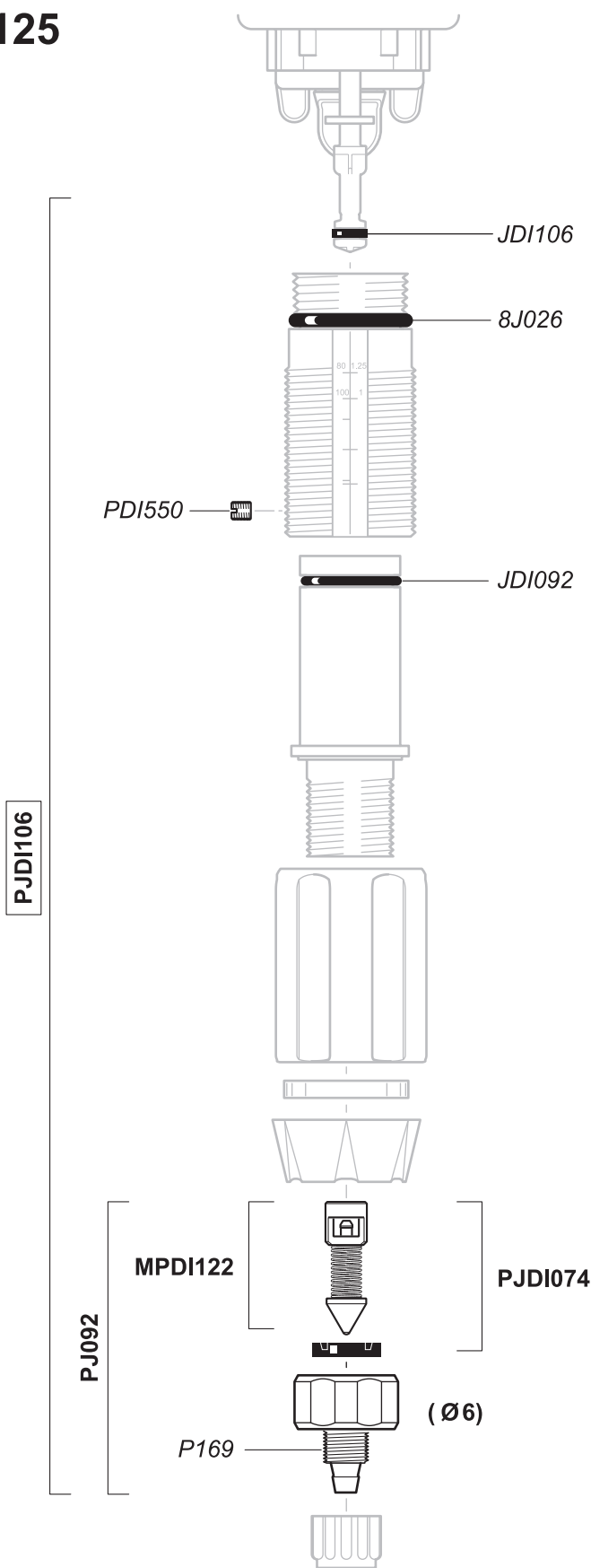
# D07RE125

0.7 m<sup>3</sup>/h - 0.15 - 1.25%  
 3 GPM - 1:666 - 1:80  
 0.3 - 6 bar  
 4.3 - 85 psi



# D07RE125

0.7 m<sup>3</sup>/h - 0.15 - 1.25%  
3 GPM - 1:666 - 1:80  
0.3 - 6 bar  
4.3 - 85 psi





# D07RE125

0.7 m<sup>3</sup>/h - 0.15 - 1.25%  
3 GPM - 1:666 - 1:80  
0.3 - 6 bar  
4.3 - 85 psi

