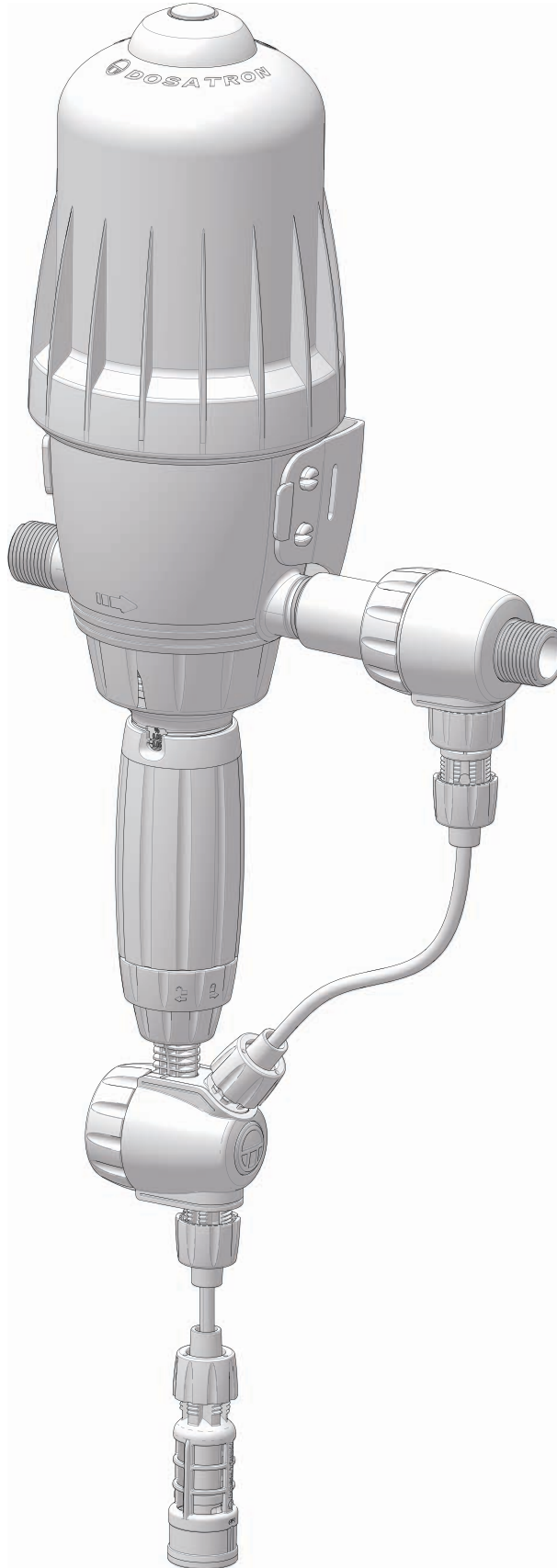


D3 0.03 - 0.3% IE

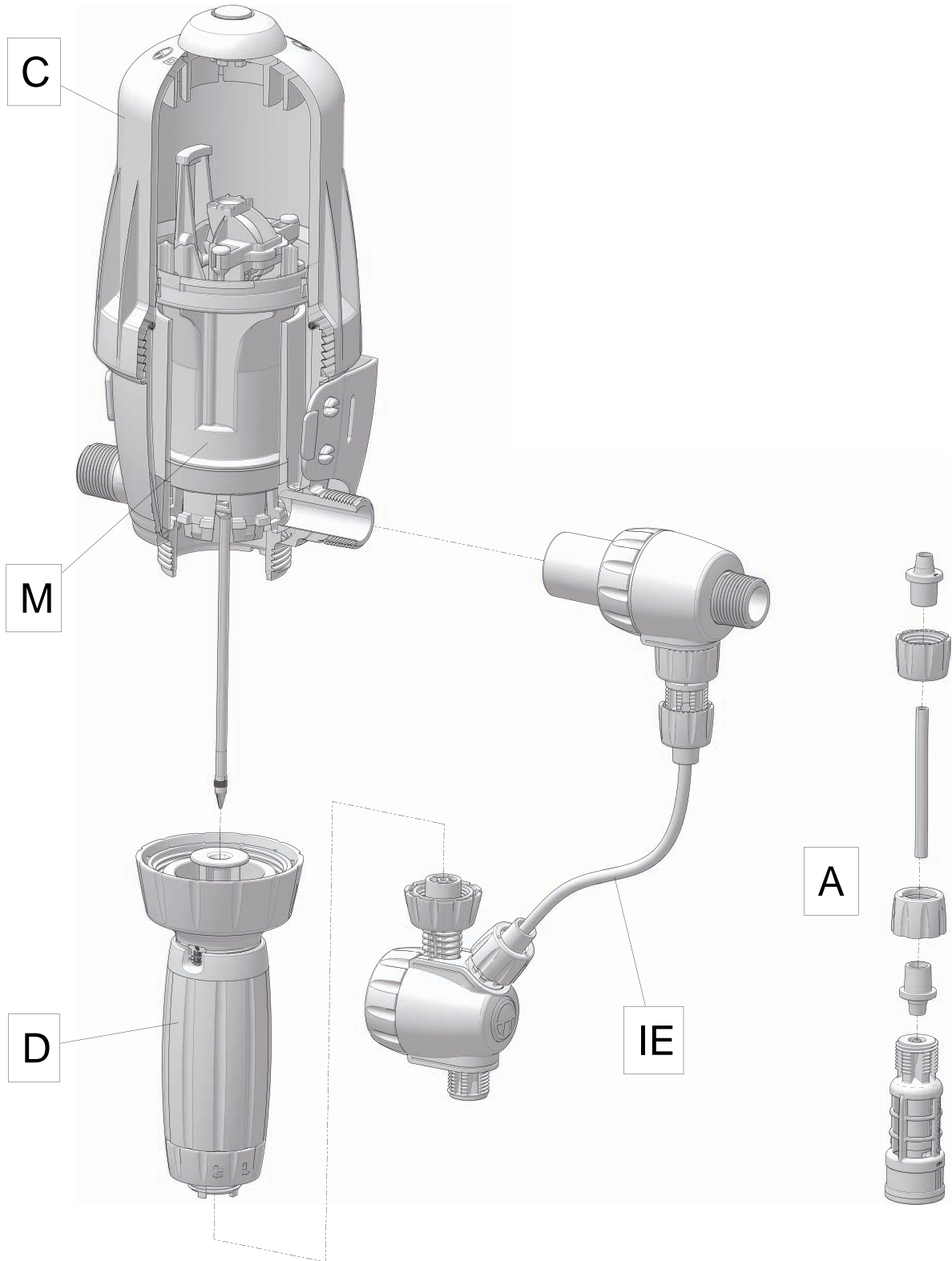


3m³/h - 0.03 - 0.3%
14 GPM - 1:3000 - 1:333
0.5 - 6 bar
7.3 - 85 psi



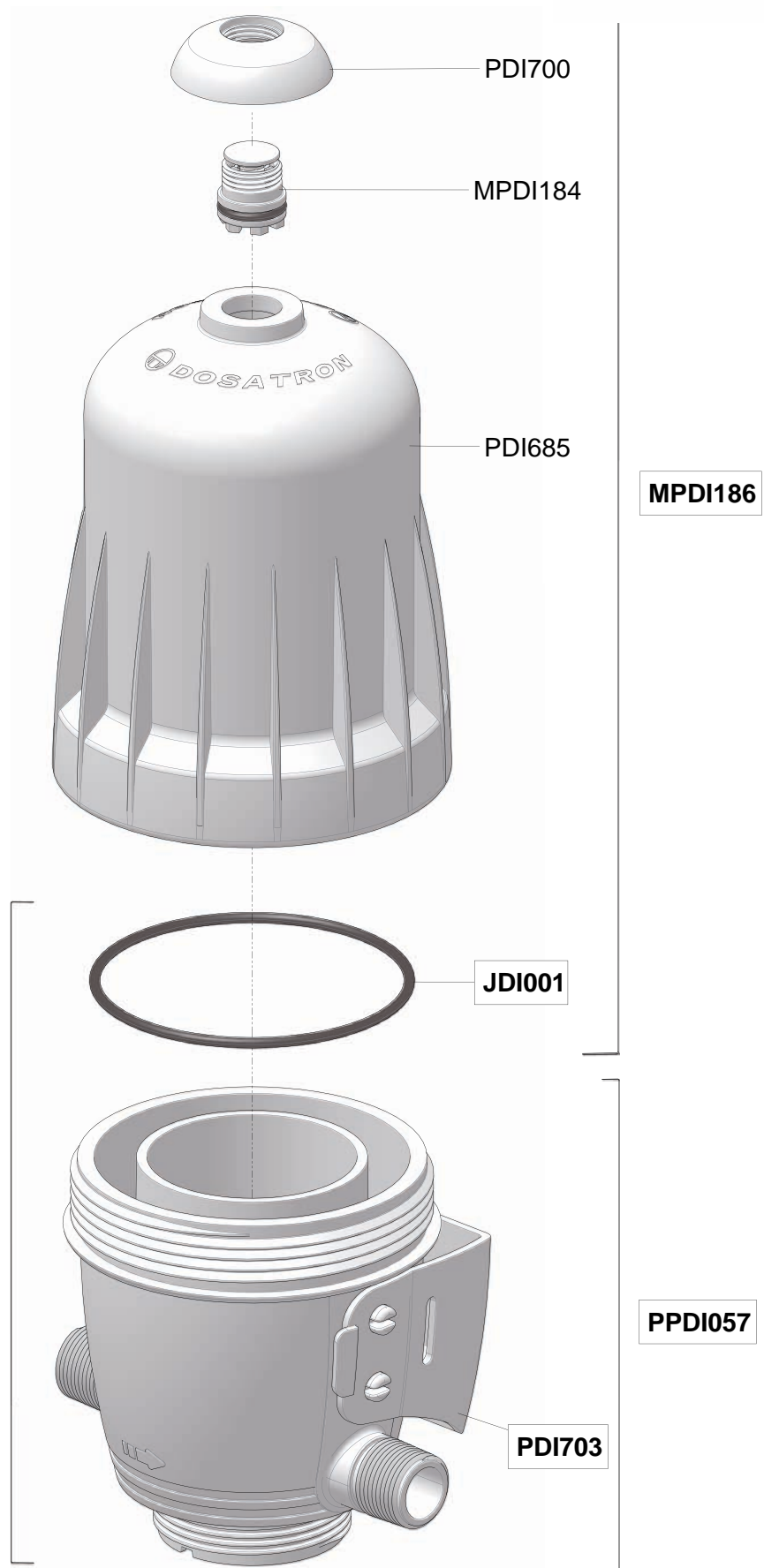
D3 0.03 - 0.3% IE

3m³/h - 0.03 - 0.3%
14 GPM - 1:3000 - 1:333
0.5 - 6 bar
7.3 - 85 psi



D3 0.03 - 0.3% IE

3m³/h - 0.03 - 0.3%
14 GPM - 1:3000 - 1:333
0.5 - 6 bar
7.3 - 85 psi



D3 0.03 - 0.3% IE

3m³/h - 0.03 - 0.3%
14 GPM - 1:3000 - 1:333
0.5 - 6 bar
7.3 - 85 psi

PCDI030

PJDI138

PDI921

JDI148

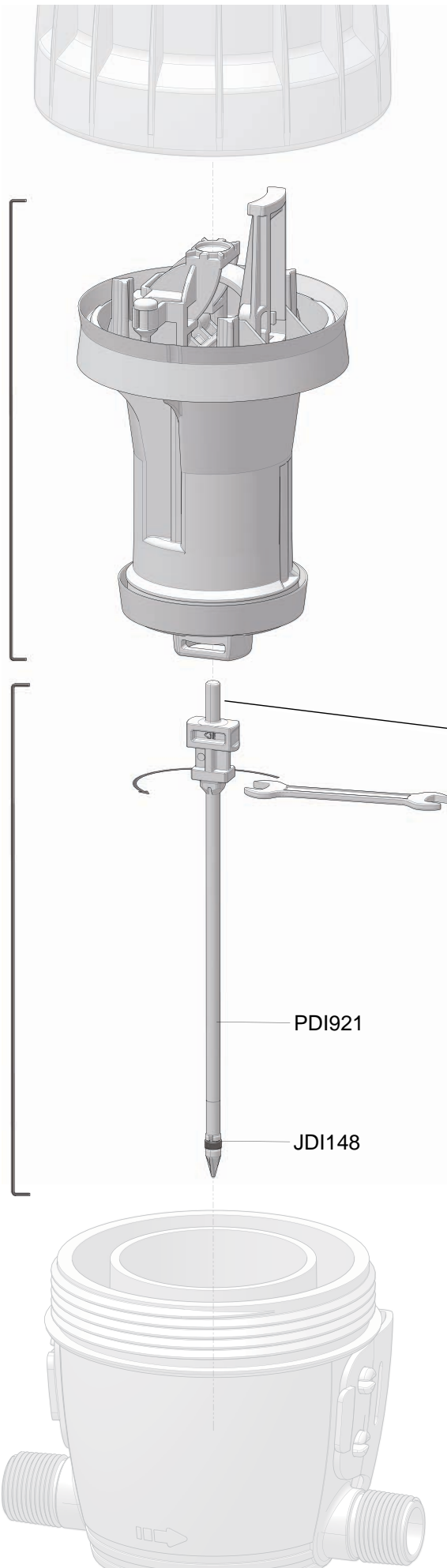
2

90°

1

8

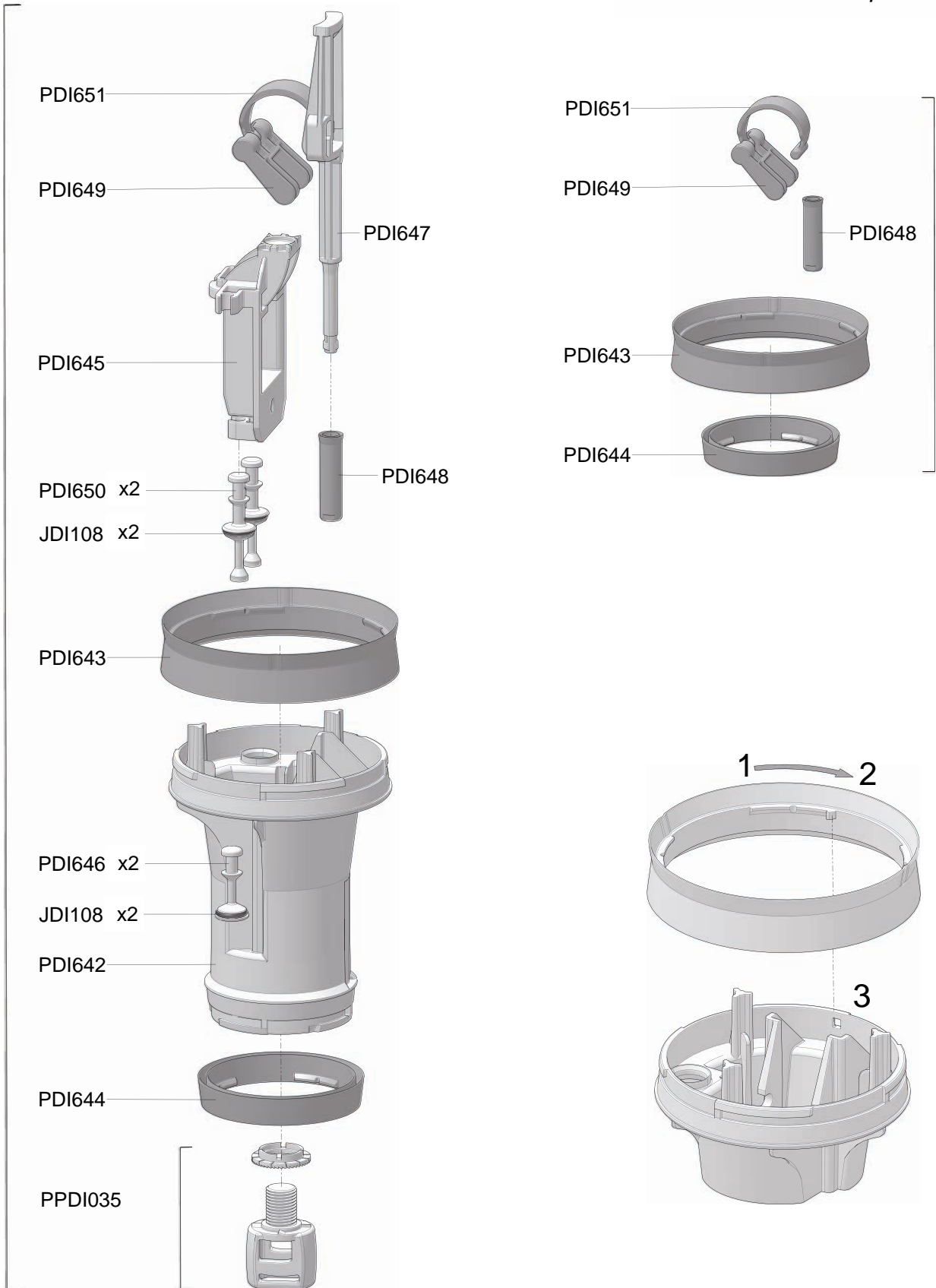
M



D3 0.03 - 0.3% IE

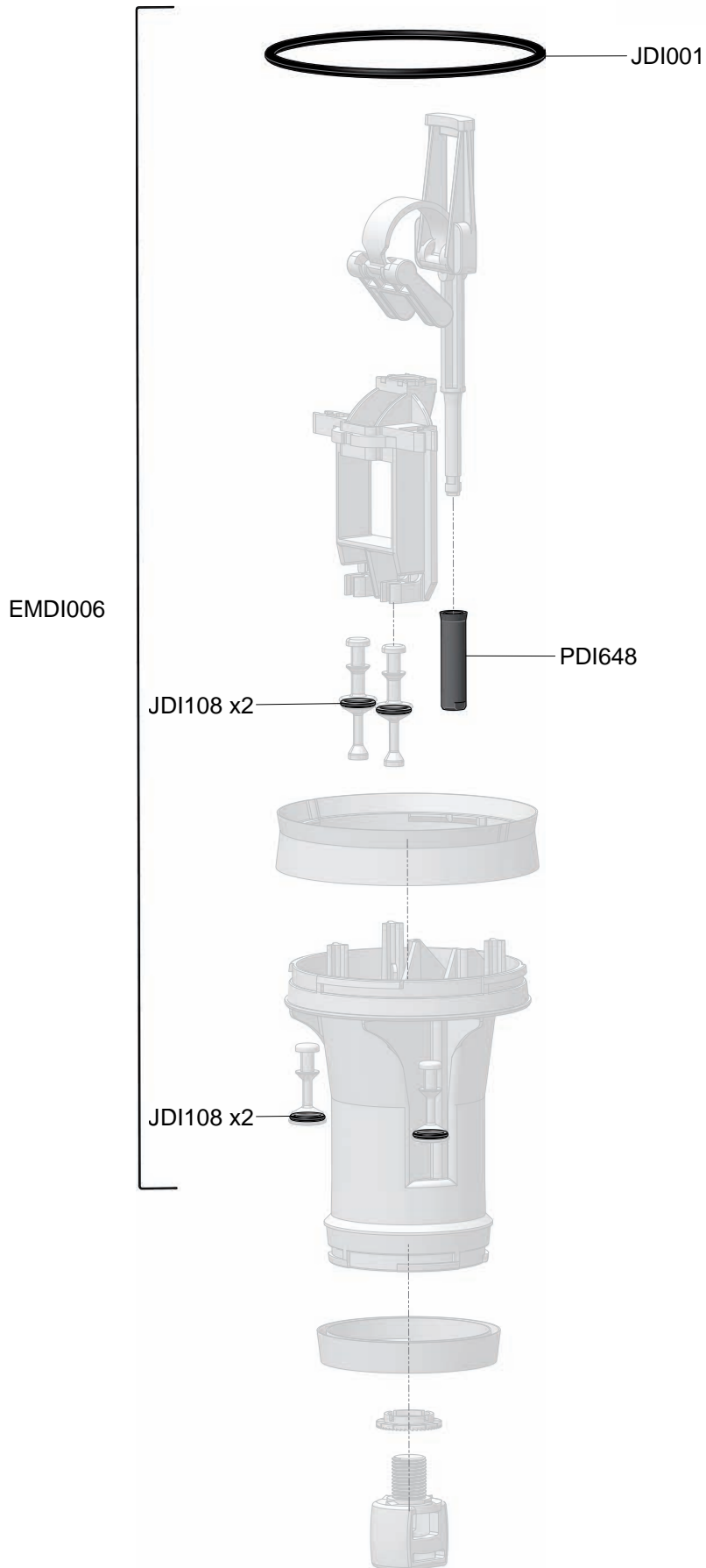
3m³/h - 0.03 - 0.3%
 14 GPM - 1:3000 - 1:333
 0.5 - 6 bar
 7.3 - 85 psi

PCDI030



D3 0.03 - 0.3% IE

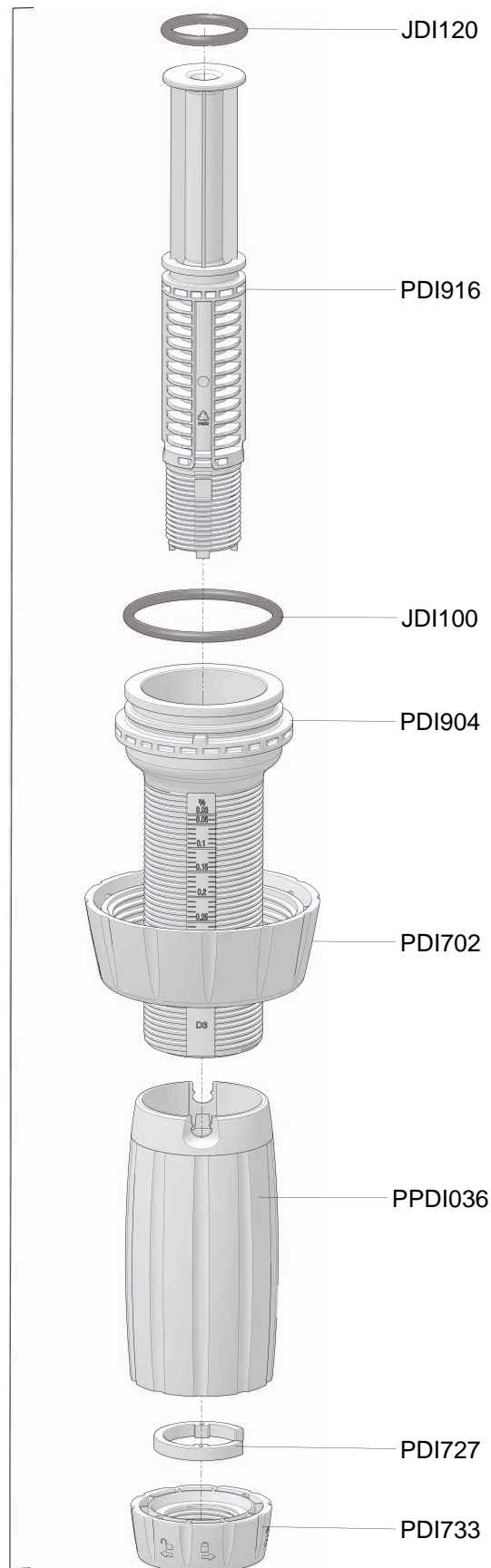
3m³/h - 0.03 - 0.3%
14 GPM - 1:3000 - 1:333
0.5 - 6 bar
7.3 - 85 psi



D3 0.03 - 0.3% IE

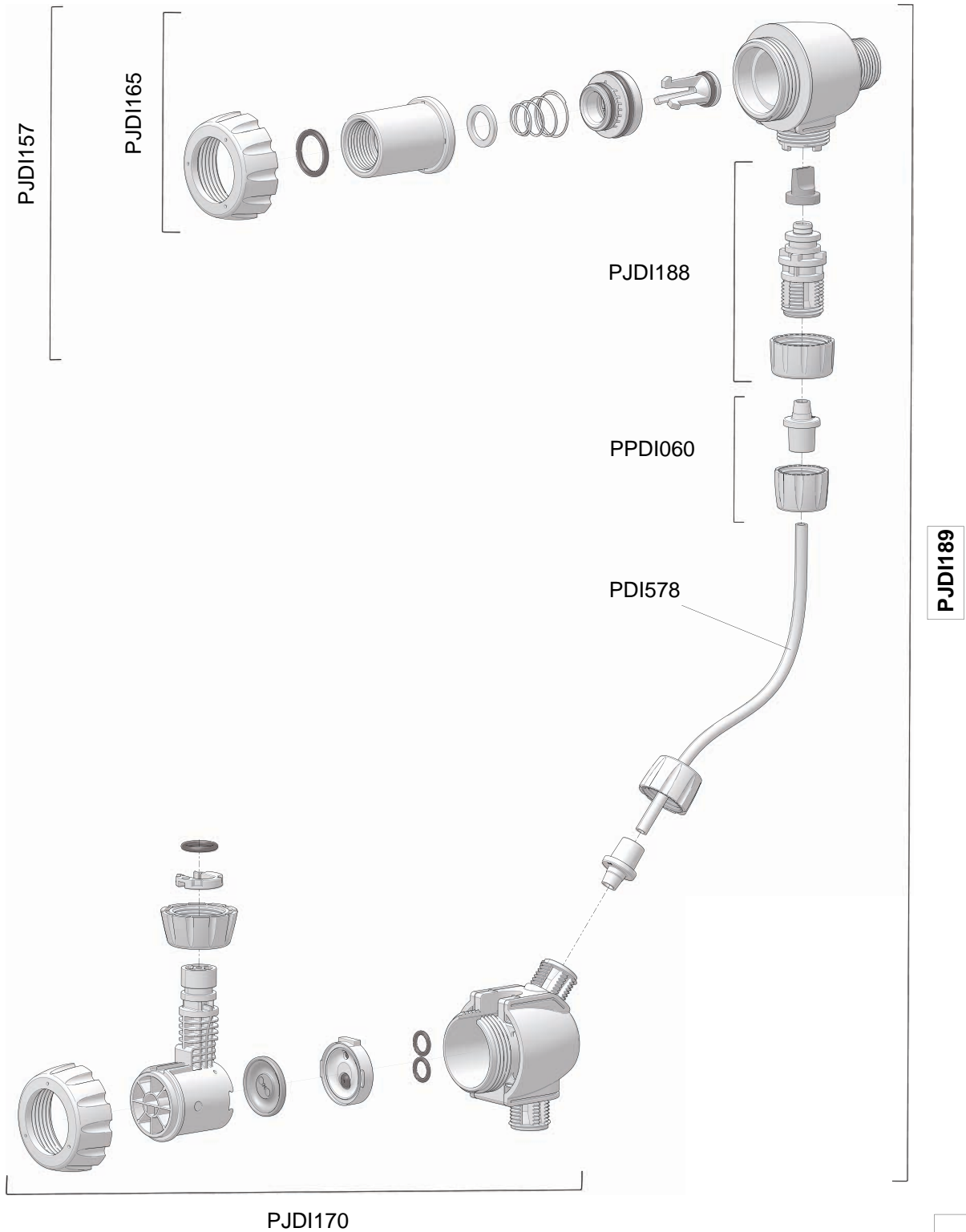
3m³/h - 0.03 - 0.3%
14 GPM - 1:3000 - 1:333
0.5 - 6 bar
7.3 - 85 psi

CDDI088



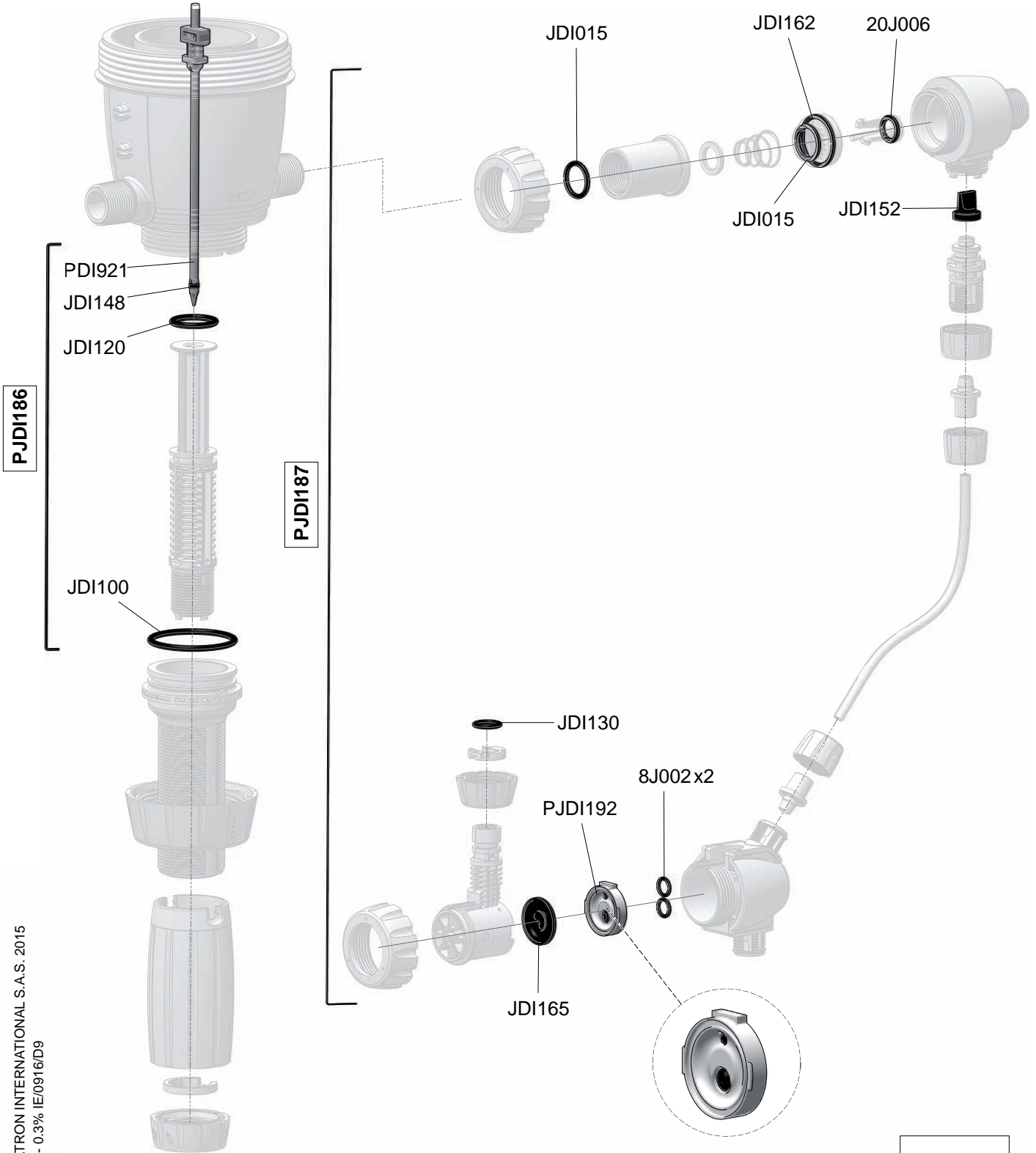
D3 0.03 - 0.3% IE

3m³/h - 0.03 - 0.3%
14 GPM - 1:3000 - 1:333
0.5 - 6 bar
7.3 - 85 psi



D3 0.03 - 0.3% IE

3m³/h - 0.03 - 0.3%
14 GPM - 1:3000 - 1:333
0.5 - 6 bar
7.3 - 85 psi



PJDI186

PJDI187

D+IE

D3 0.03 - 0.3% IE

3m³/h - 0.03 - 0.3%
14 GPM - 1:3000 - 1:333
0.5 - 6 bar
7.3 - 85 psi

(Ø4)

MPDI205

