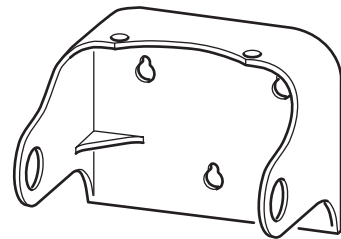
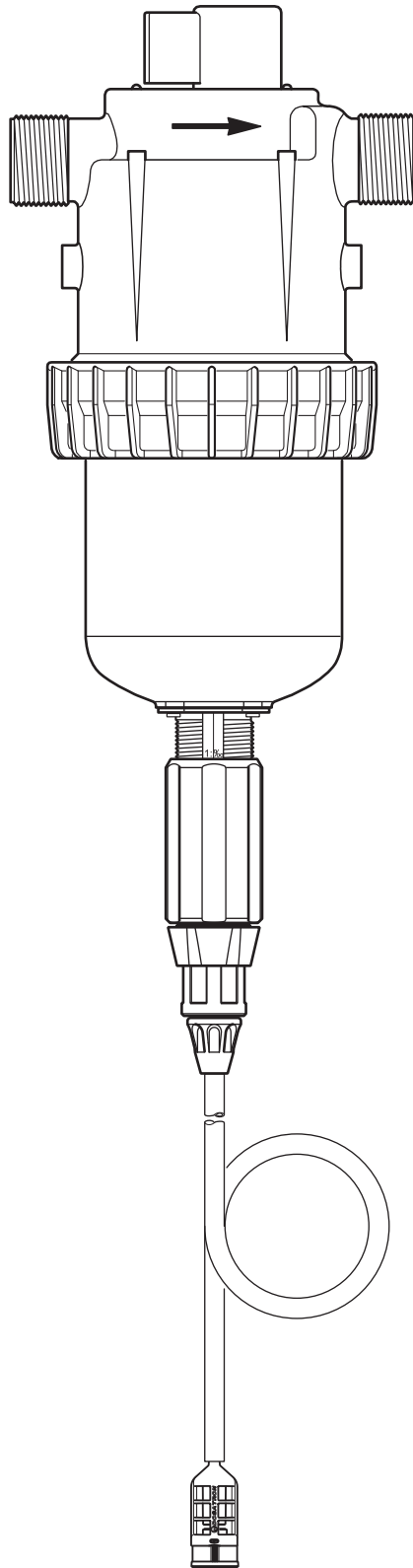


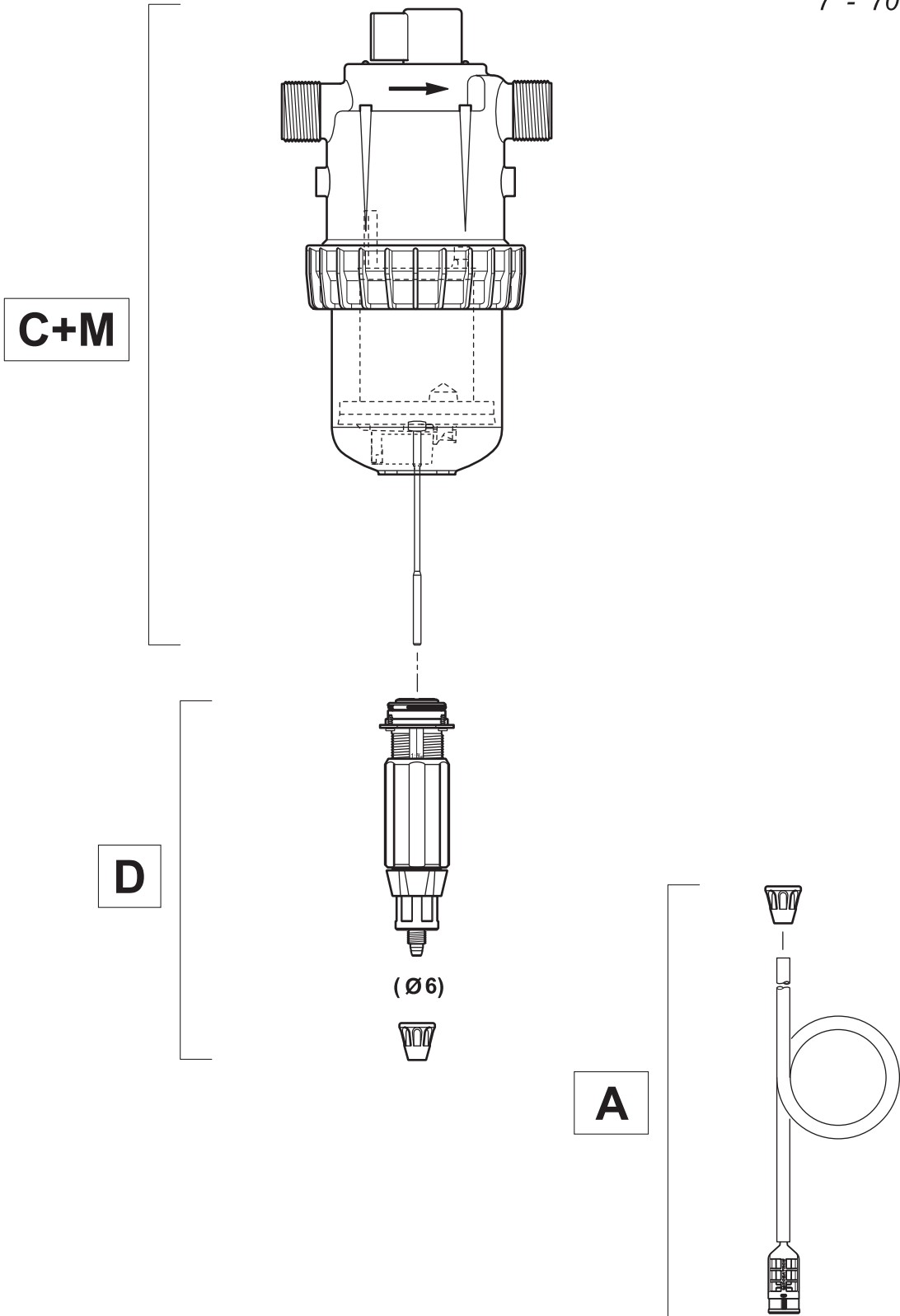
# D45RE3000

4.5 m<sup>3</sup>/h - 0.3 - 1‰  
20 GPM - 1:3000 - 1:1000  
0.5 - 5 bar  
7 - 70 psi



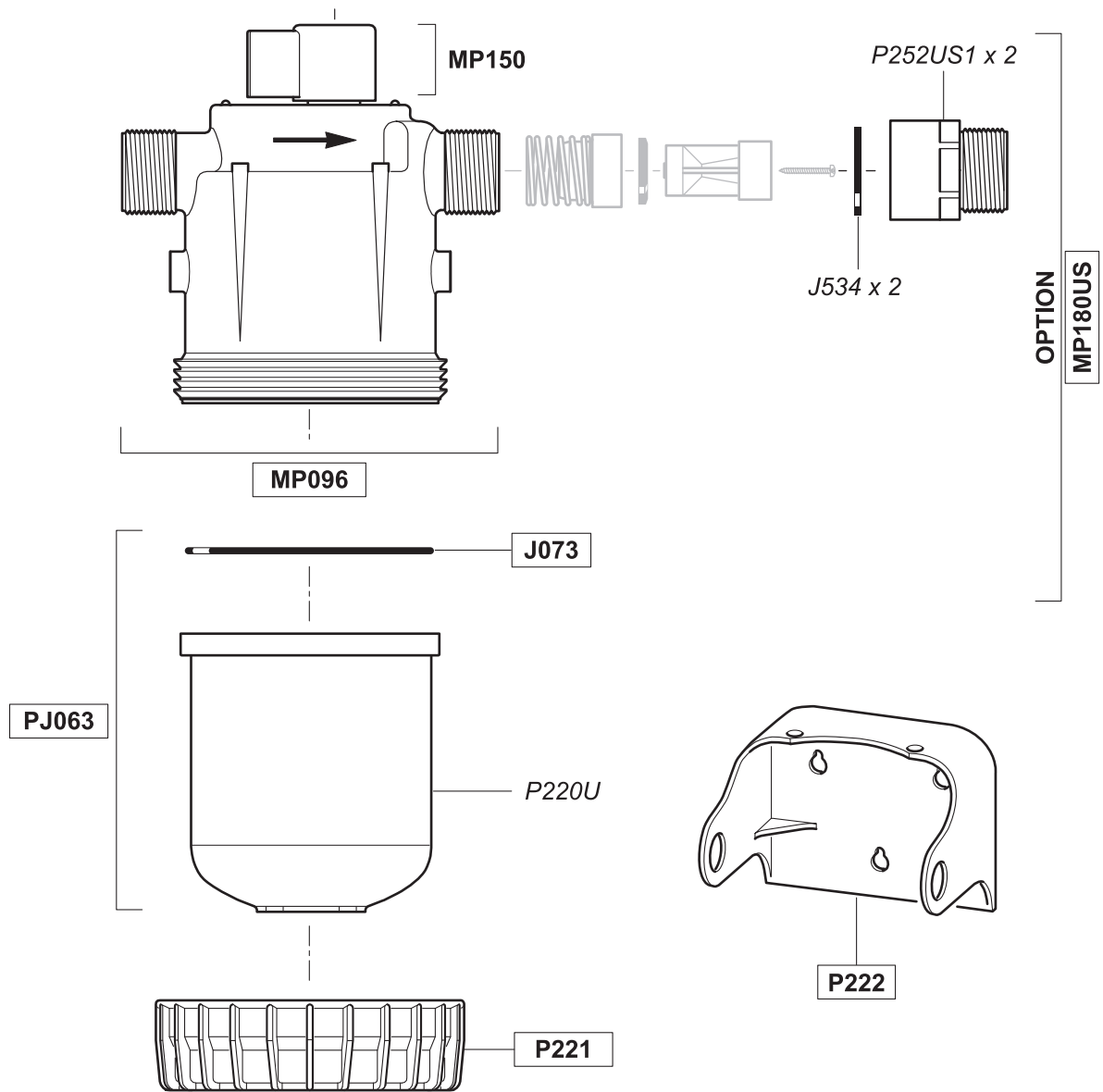
# D45RE3000

4.5 m<sup>3</sup>/h - 0.3 - 1‰  
20 GPM - 1:3000 - 1:1000  
0.5 - 5 bar  
7 - 70 psi



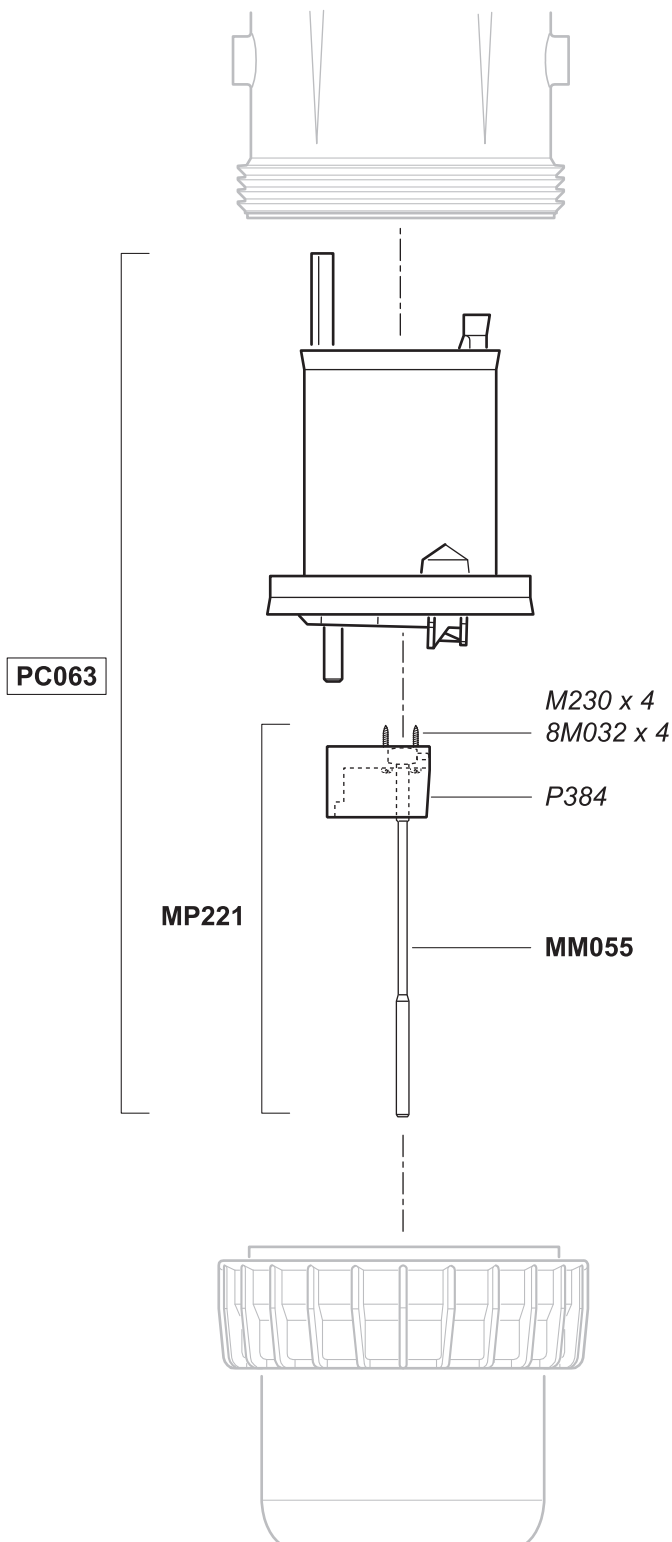
# D45RE3000

4.5 m<sup>3</sup>/h - 0.3 - 1‰  
20 GPM - 1:3000 - 1:1000  
0.5 - 5 bar  
7 - 70 psi



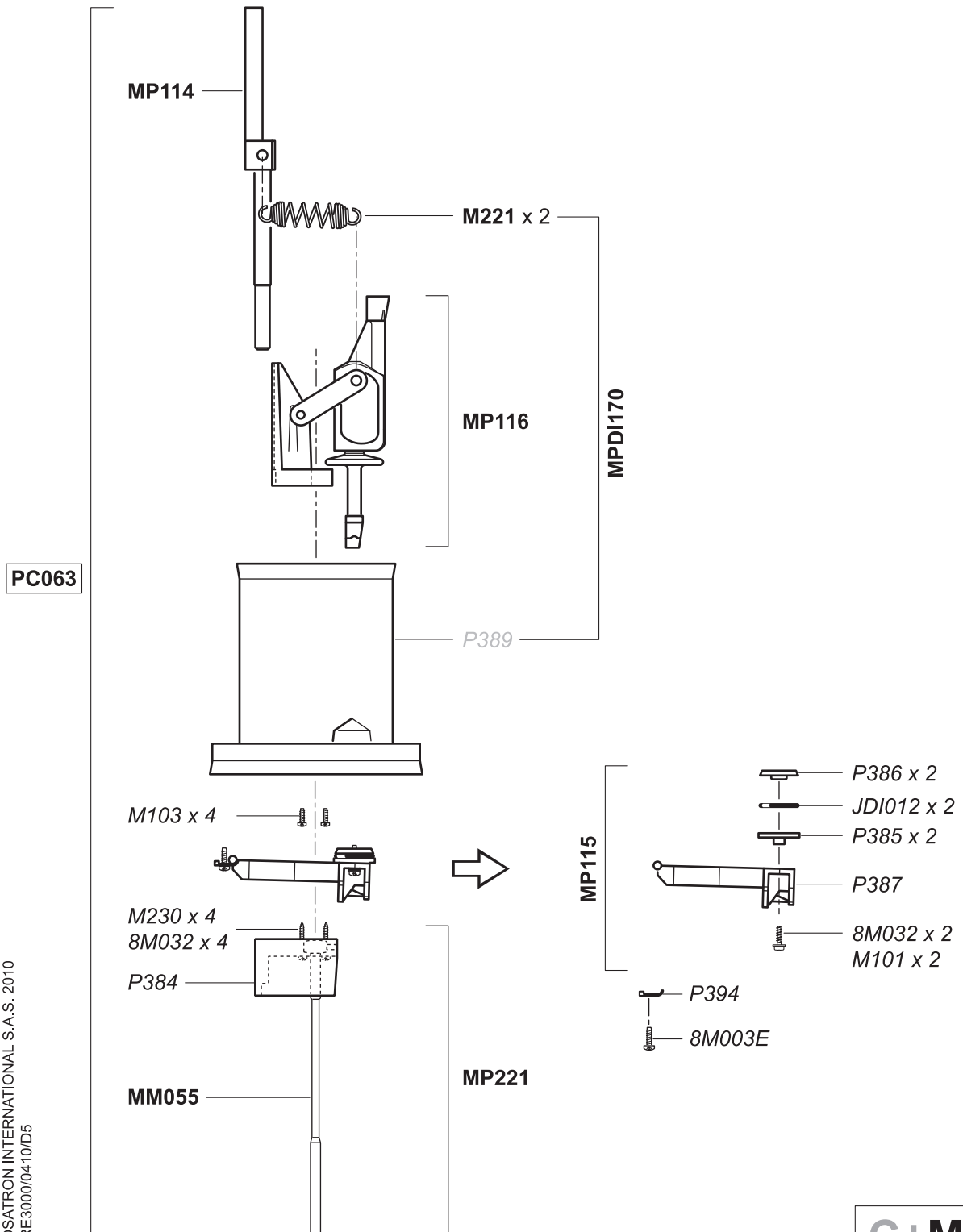
# D45RE3000

4.5 m<sup>3</sup>/h - 0.3 - 1‰  
20 GPM - 1:3000 - 1:1000  
0.5 - 5 bar  
7 - 70 psi



# D45RE3000

4.5 m<sup>3</sup>/h - 0.3 - 1‰  
 20 GPM - 1:3000 - 1:1000  
 0.5 - 5 bar  
 7 - 70 psi

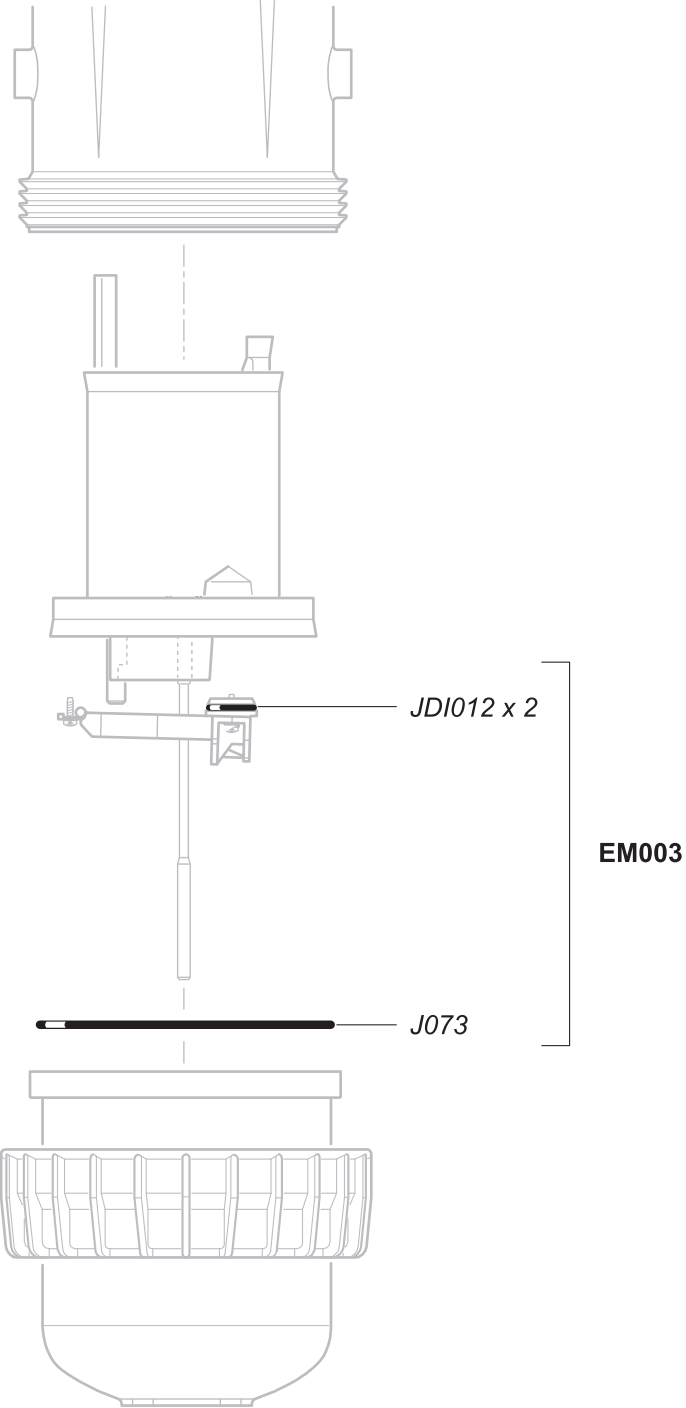


© DOSATRON INTERNATIONAL S.A.S. 2010  
 D45RE3000/04/10/D/5



# D45RE3000

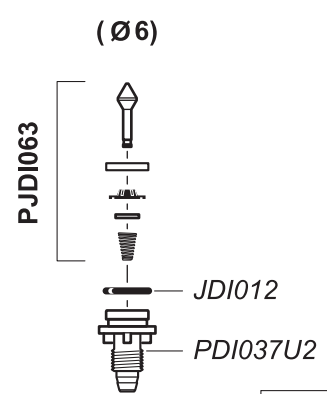
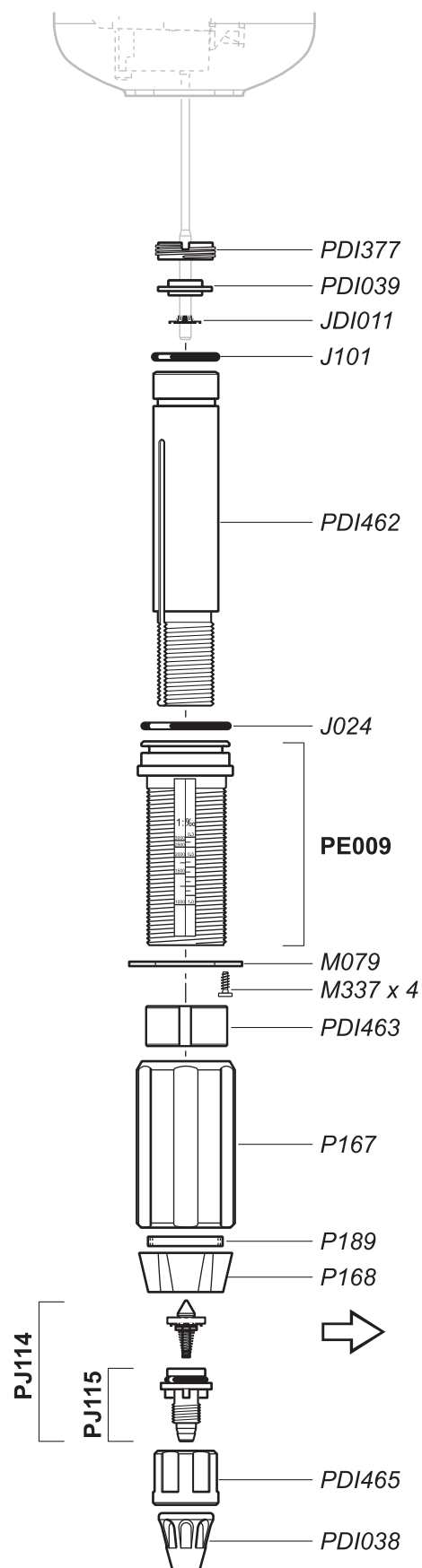
4.5 m<sup>3</sup>/h - 0.3 - 1‰  
20 GPM - 1:3000 - 1:1000  
0.5 - 5 bar  
7 - 70 psi



# D45RE3000

4.5 m<sup>3</sup>/h - 0.3 - 1‰  
 20 GPM - 1:3000 - 1:1000  
 0.5 - 5 bar  
 7 - 70 psi

CD075

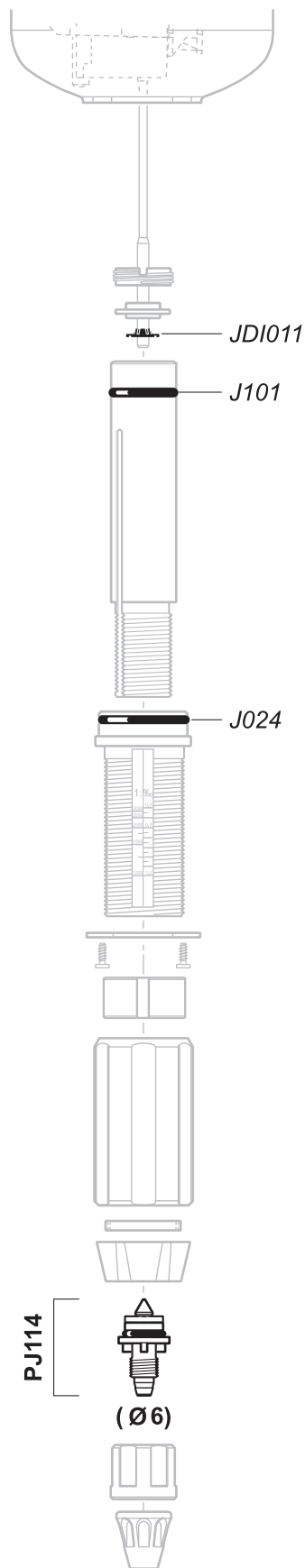


D

# D45RE3000

4.5 m<sup>3</sup>/h - 0.3 - 1‰  
20 GPM - 1:3000 - 1:1000  
0.5 - 5 bar  
7 - 70 psi

PJ116





# D45RE3000

4.5 m<sup>3</sup>/h - 0.3 - 1‰  
20 GPM - 1:3000 - 1:1000  
0.5 - 5 bar  
7 - 70 psi

