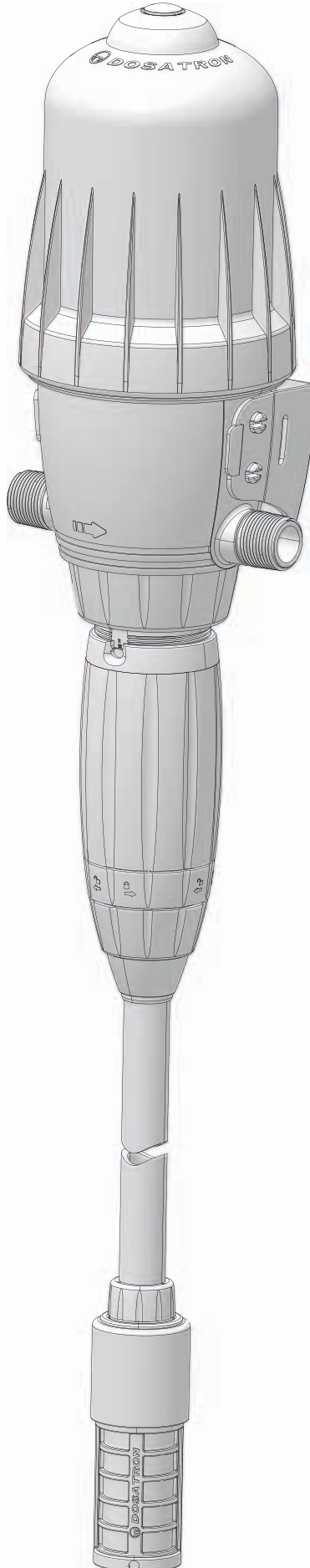


# D3 1 - 10%

**ANDO**  
TECHNIK

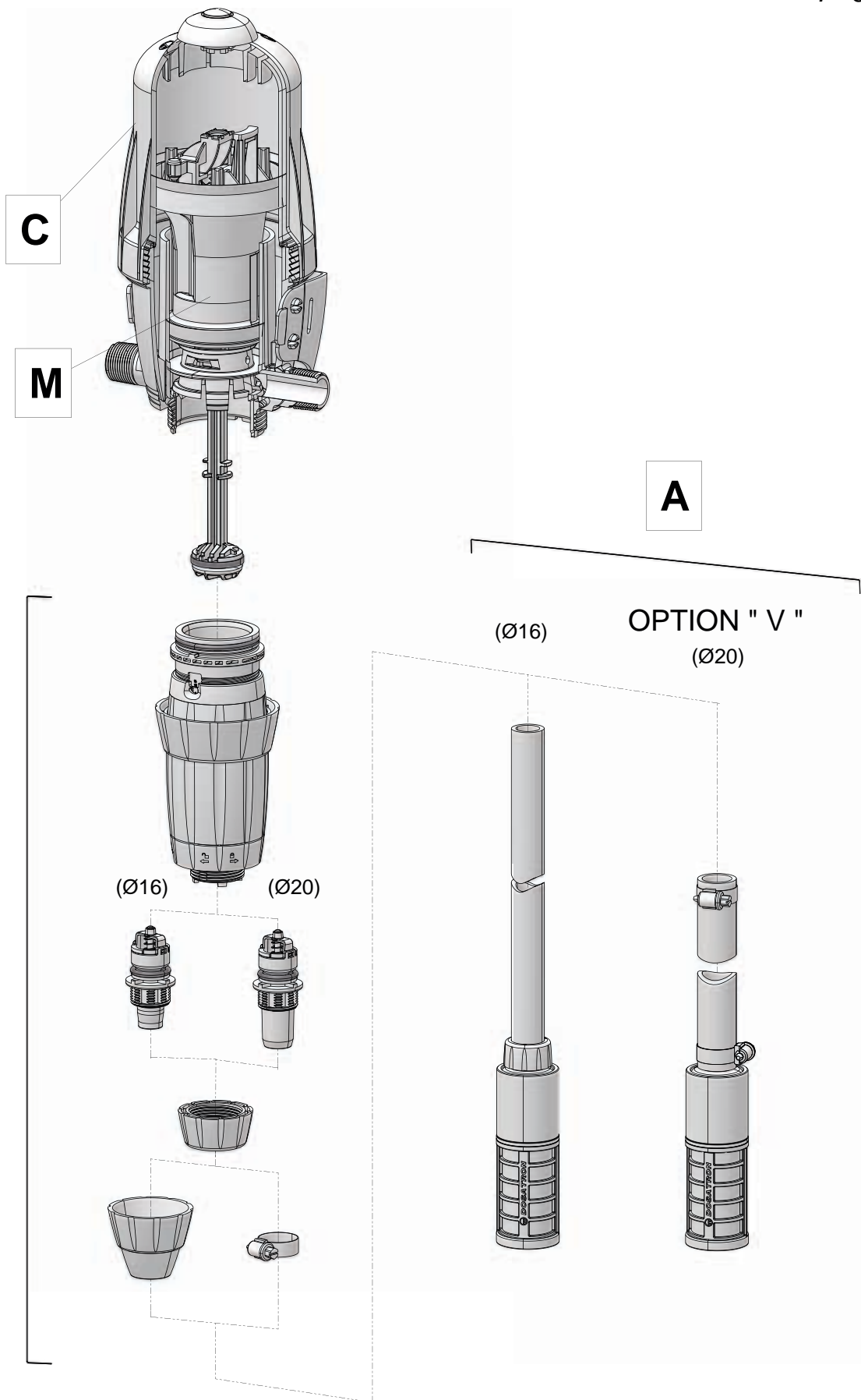
Tel.: 040/8224565-0  
www.ando-technik.com

3m<sup>3</sup>/h - 1 - 10%  
14 GPM - 1:100 - 1:10  
0.5 - 6 bar  
7 - 85 psi



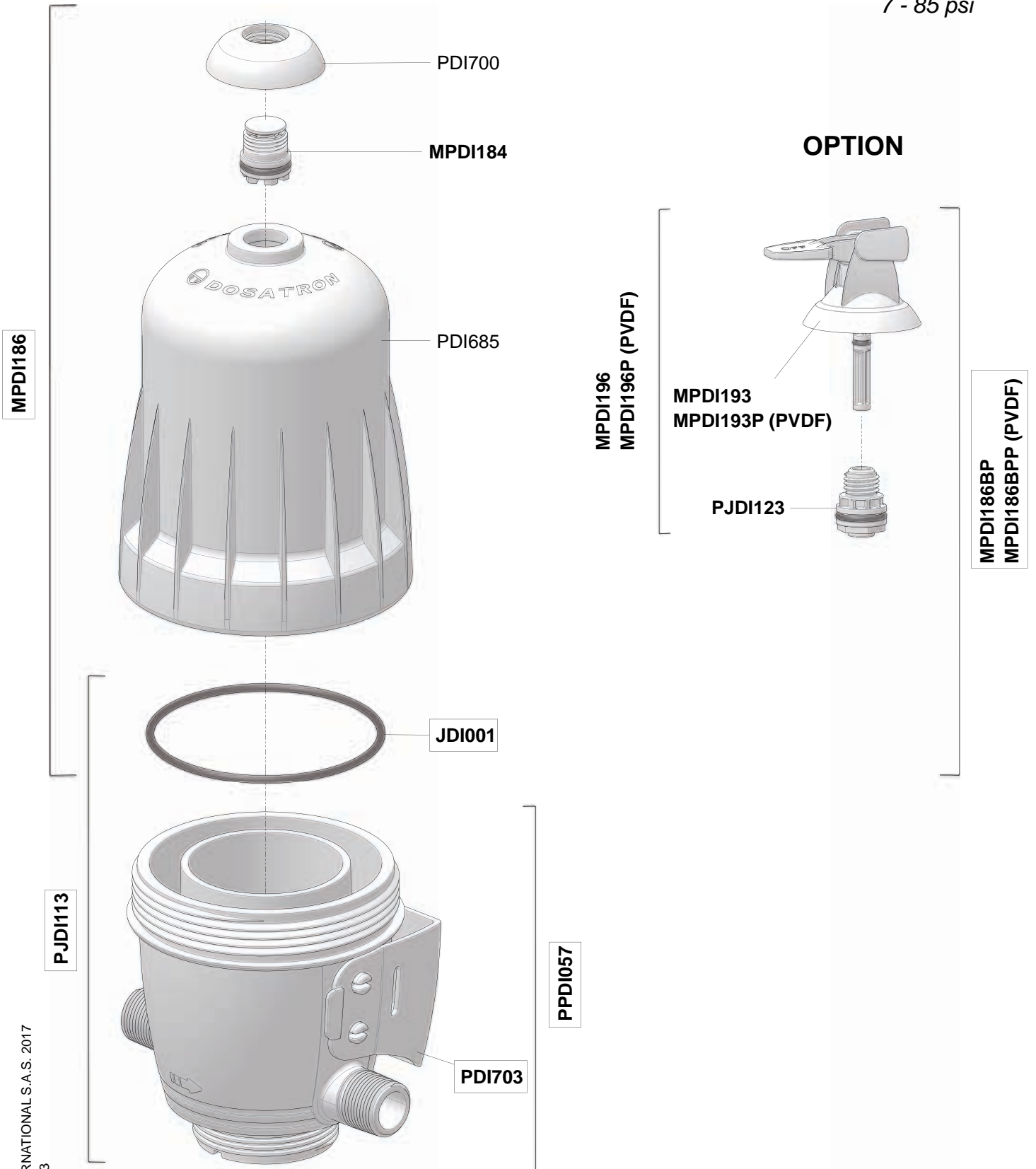
# D3 1 - 10%

3m<sup>3</sup>/h - 1 - 10%  
14 GPM - 1:100 - 1:10  
0.5 - 6 bar  
7 - 85 psi



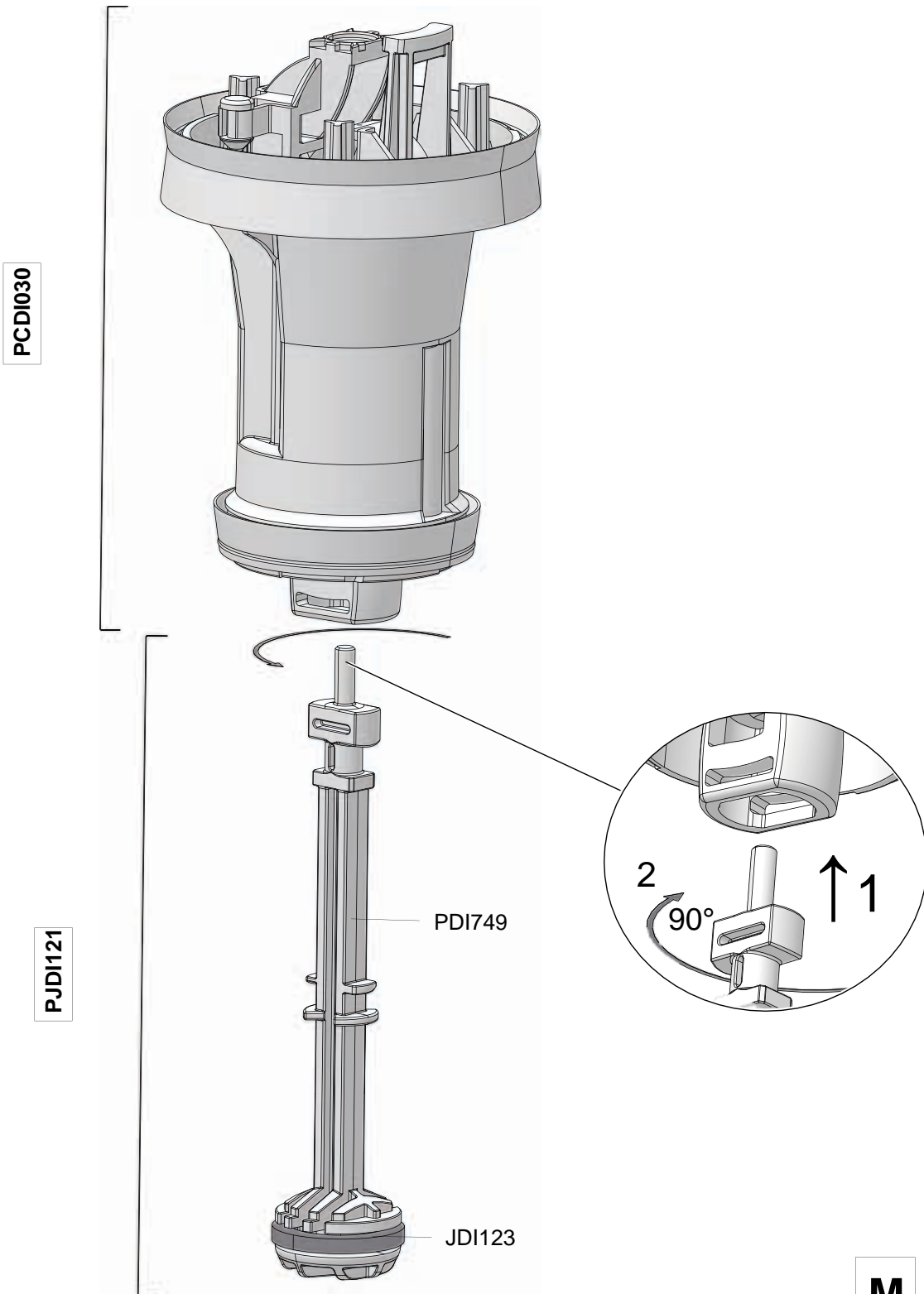
# D3 1 - 10%

3m<sup>3</sup>/h - 1 - 10%  
14 GPM - 1:100 - 1:10  
0.5 - 6 bar  
7 - 85 psi



# D3 1 - 10%

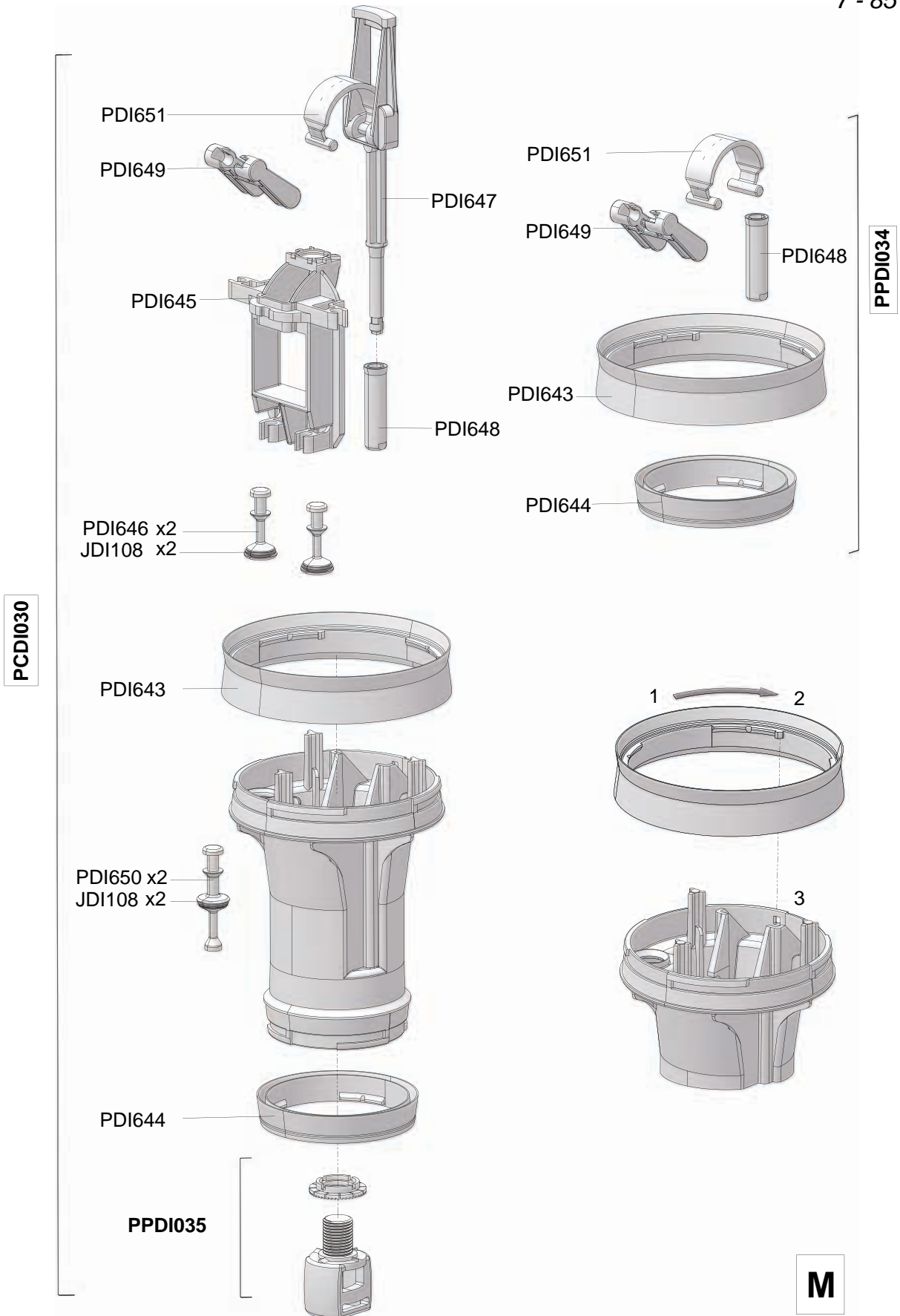
3m<sup>3</sup>/h - 1 - 10%  
14 GPM - 1:100 - 1:10  
0.5 - 6 bar  
7 - 85 psi



**M**

# D3 1 - 10%

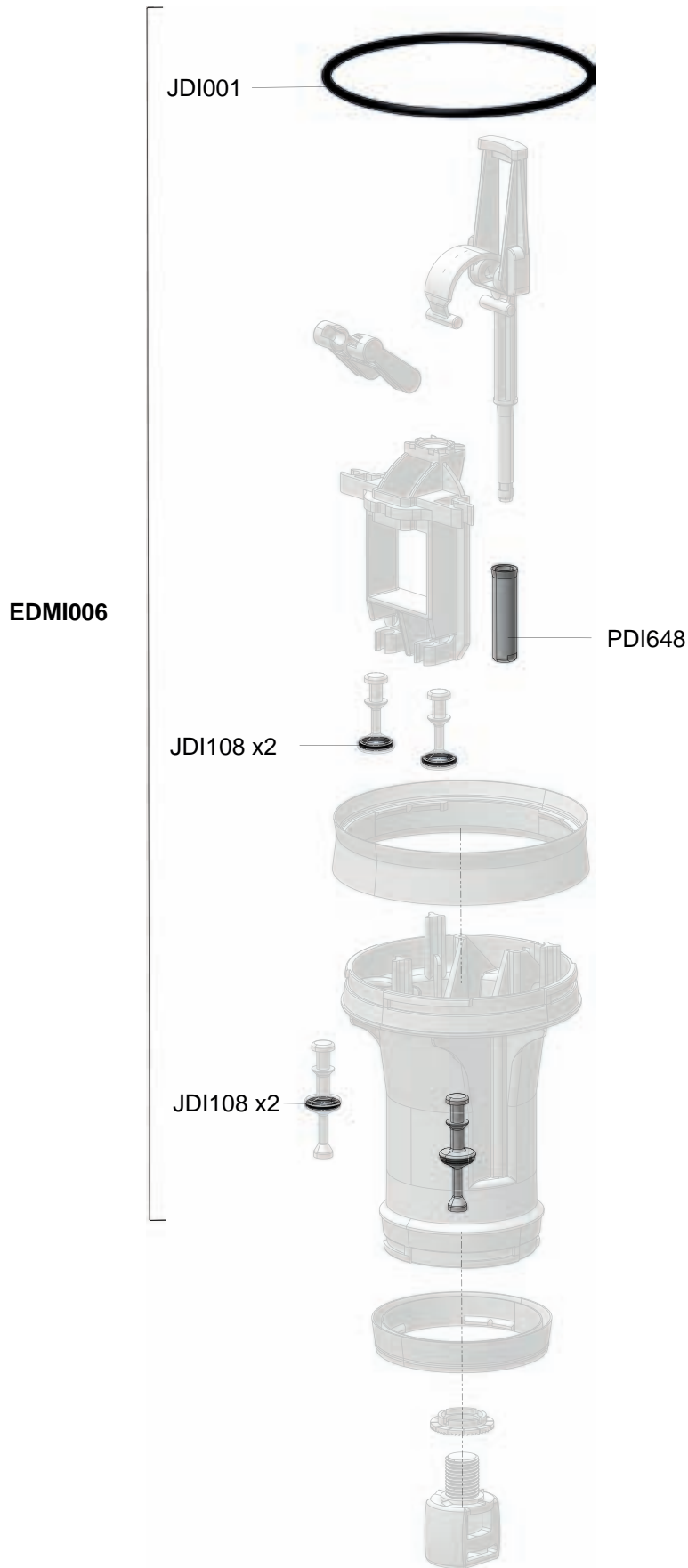
3m<sup>3</sup>/h - 1 - 10%  
 14 GPM - 1:100 - 1:10  
 0.5 - 6 bar  
 7 - 85 psi



**M**

# D3 1 - 10%

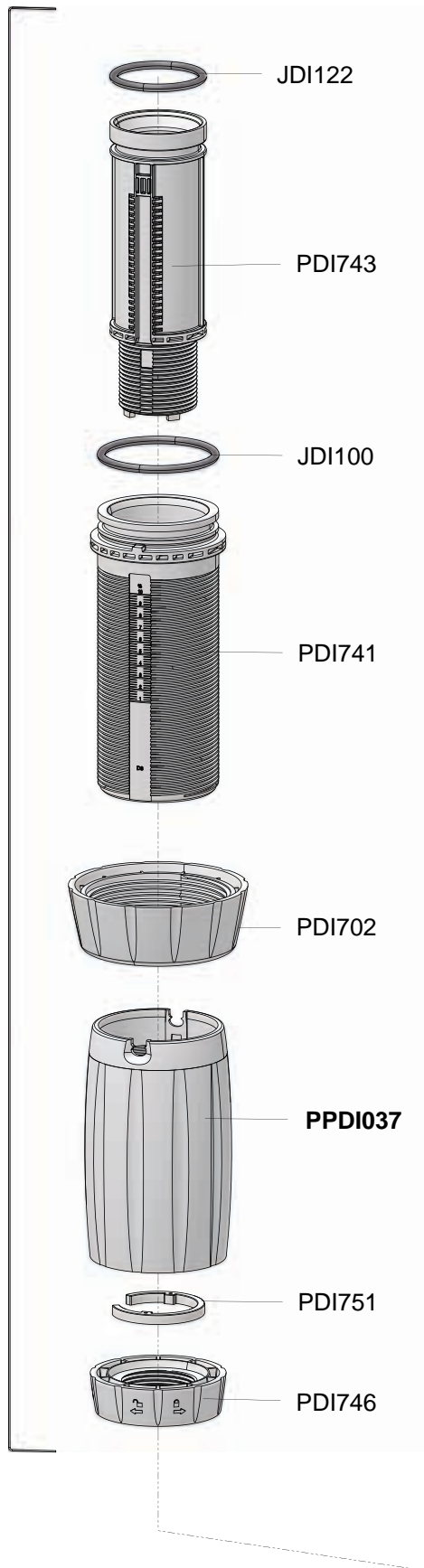
3m<sup>3</sup>/h - 1 - 10%  
14 GPM - 1:100 - 1:10  
0.5 - 6 bar  
7 - 85 psi



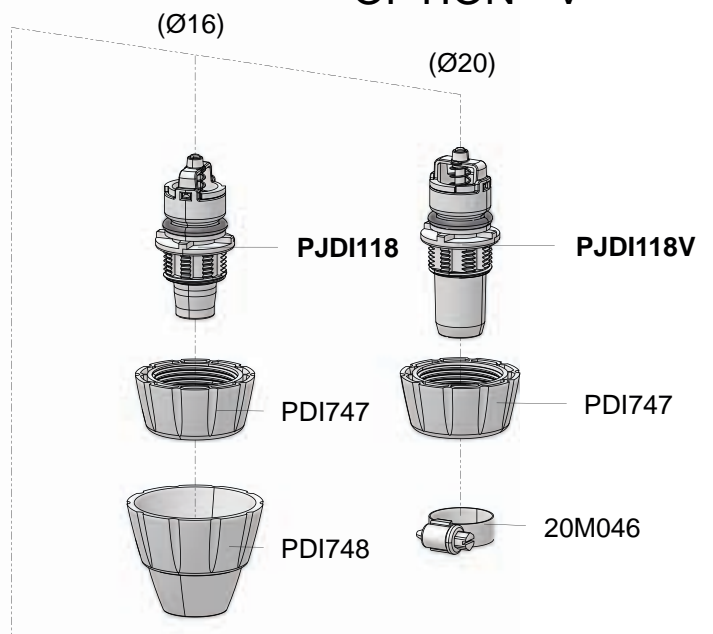
# D3 1 - 10%

3m<sup>3</sup>/h - 1 - 10%  
 14 GPM - 1:100 - 1:10  
 0.5 - 6 bar  
 7 - 85 psi

CDDI076(Ø16)  
 CDDI076V(Ø20)



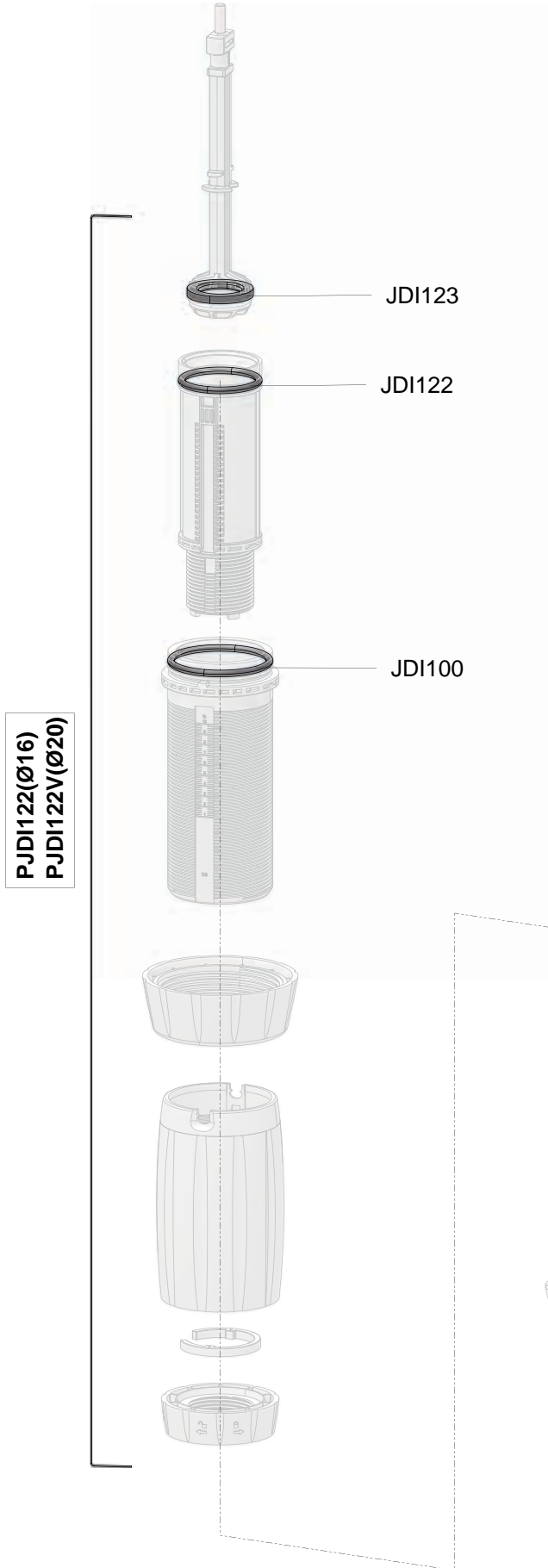
## OPTION " V "



**D**

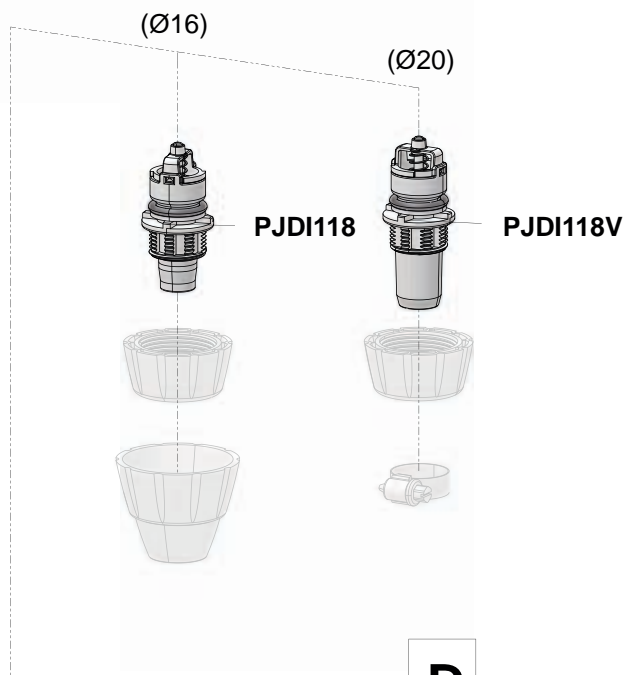
# D3 1 - 10%

3m<sup>3</sup>/h - 1 - 10%  
14 GPM - 1:100 - 1:10  
0.5 - 6 bar  
7 - 85 psi



PJDI1122(Ø16)  
PJDI1122V(Ø20)

## OPTION " V "



**D**



# D3 1 - 10%

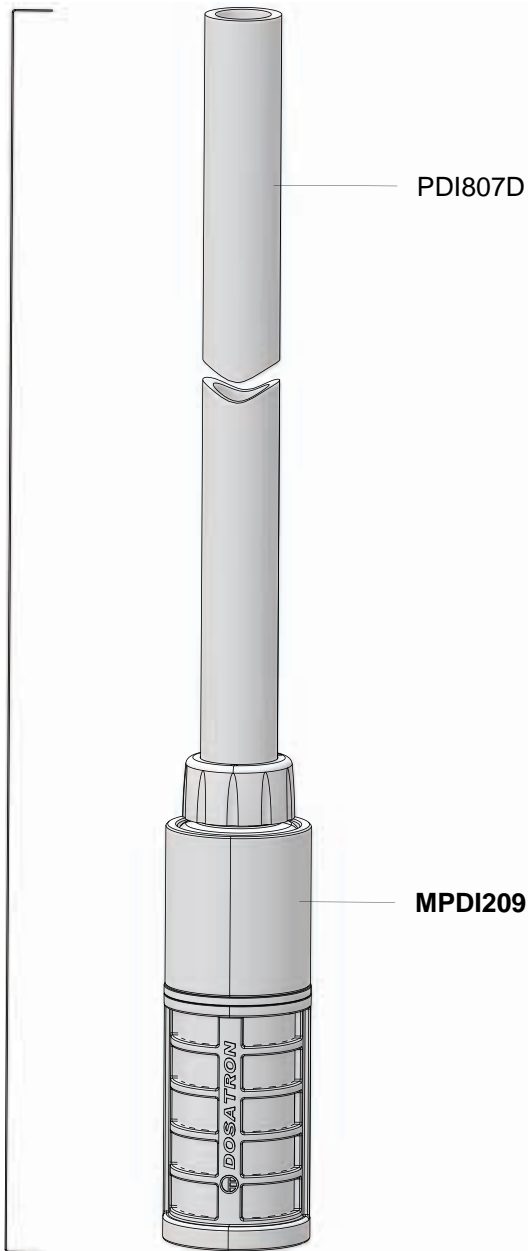
3m<sup>3</sup>/h - 1 - 10%  
14 GPM - 1:100 - 1:10  
0.5 - 6 bar  
7 - 85 psi

## OPTION " V "

(Ø16)

(Ø20)

MPDI189



MPDI013

