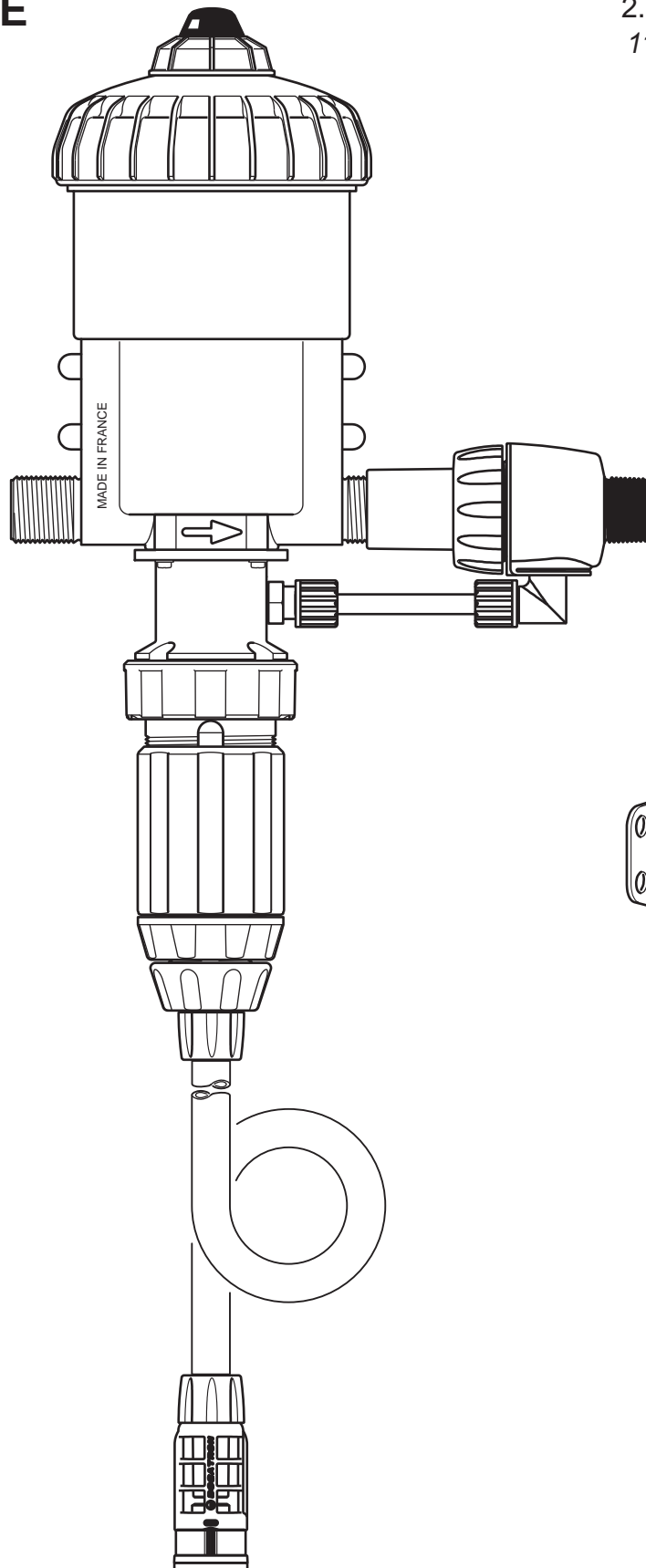


D25RE5-IE

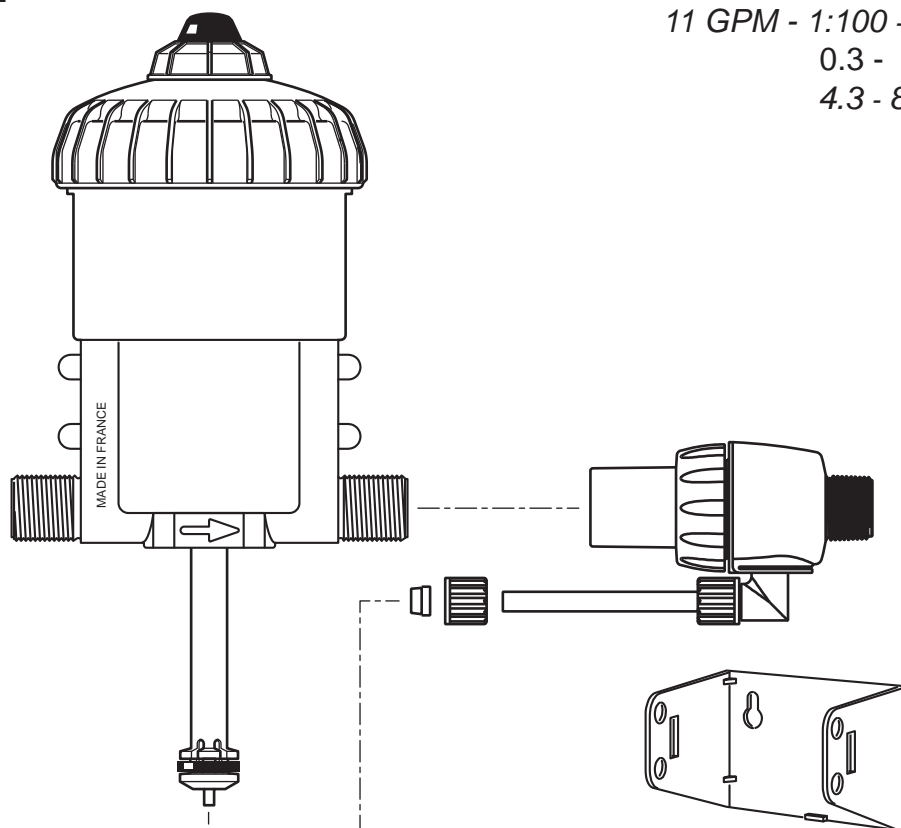
2.5 m³/h - 1 - 5%
11 GPM - 1:100 - 1:20
0.3 - 6 bar
4.3 - 85 psi



D25RE5-IE

2.5 m³/h - 1 - 5%
11 GPM - 1:100 - 1:20
0.3 - 6 bar
4.3 - 85 psi

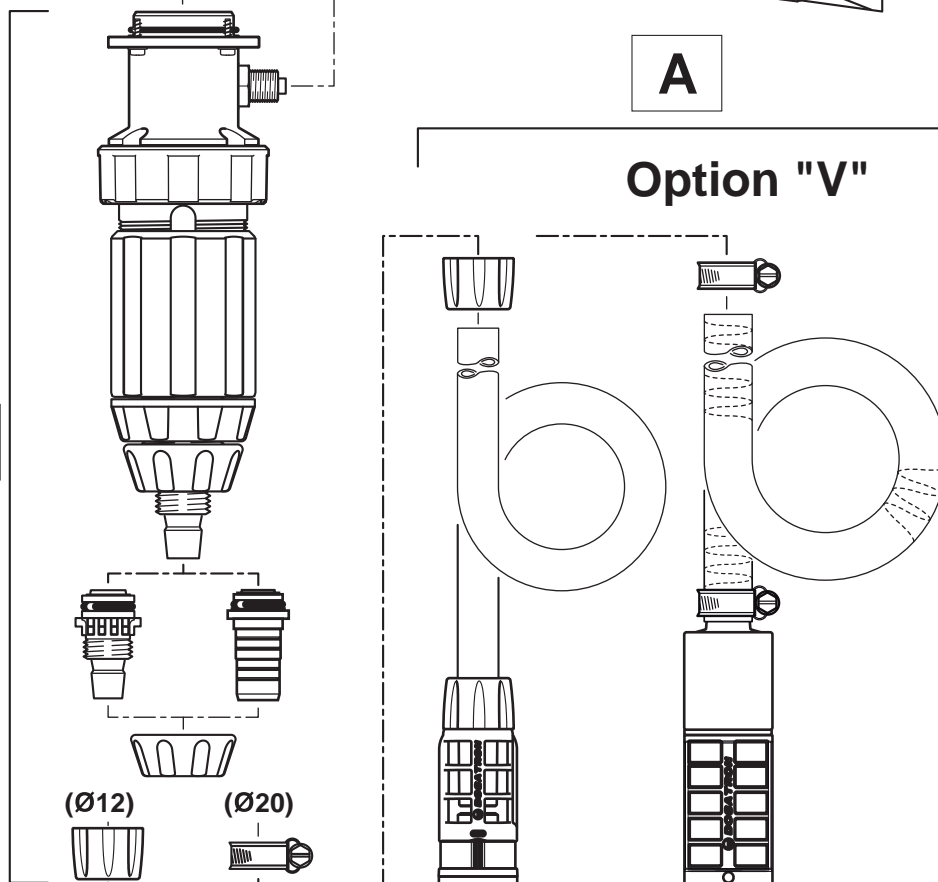
C+M



A

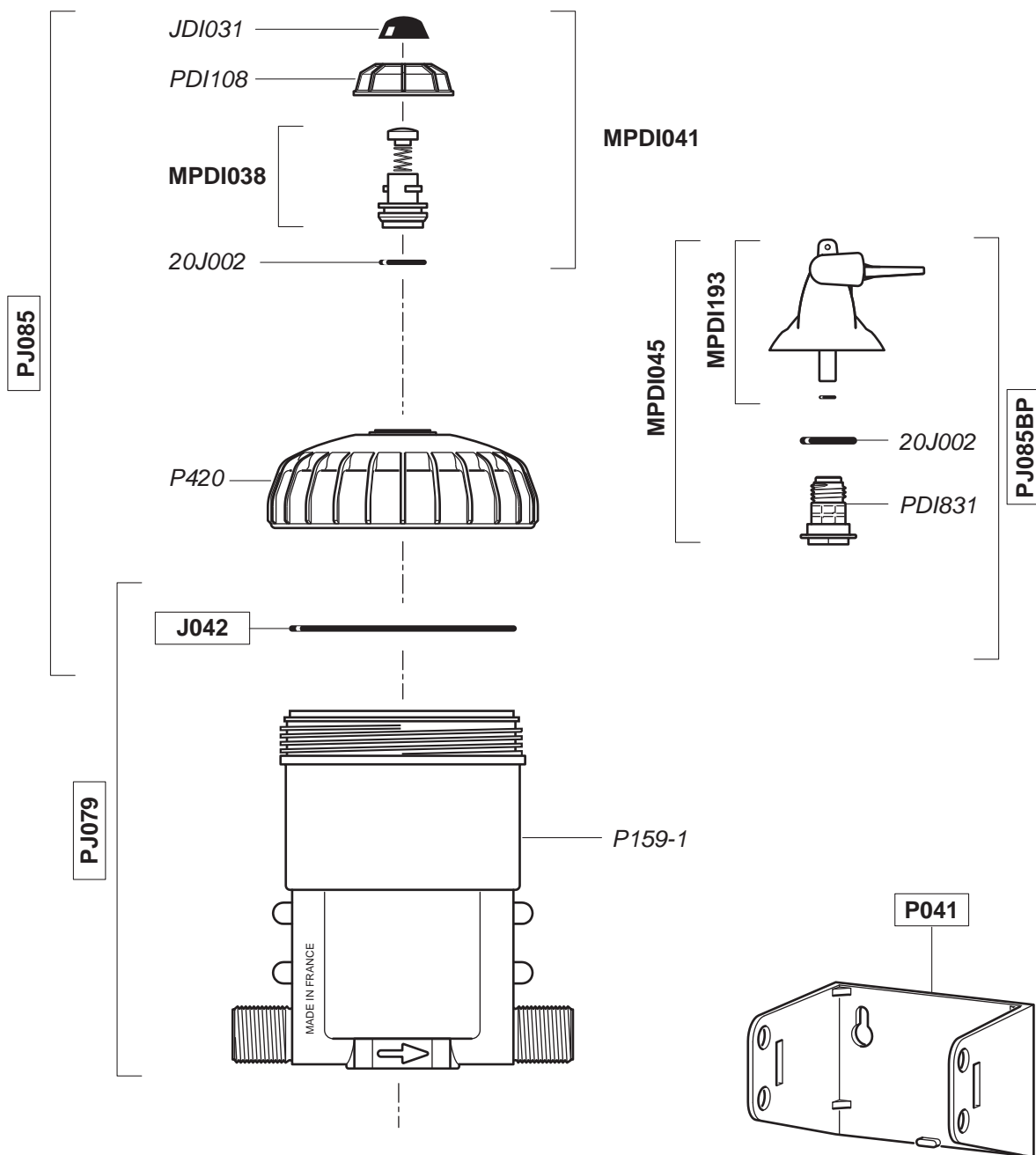
Option "V"

D+IE



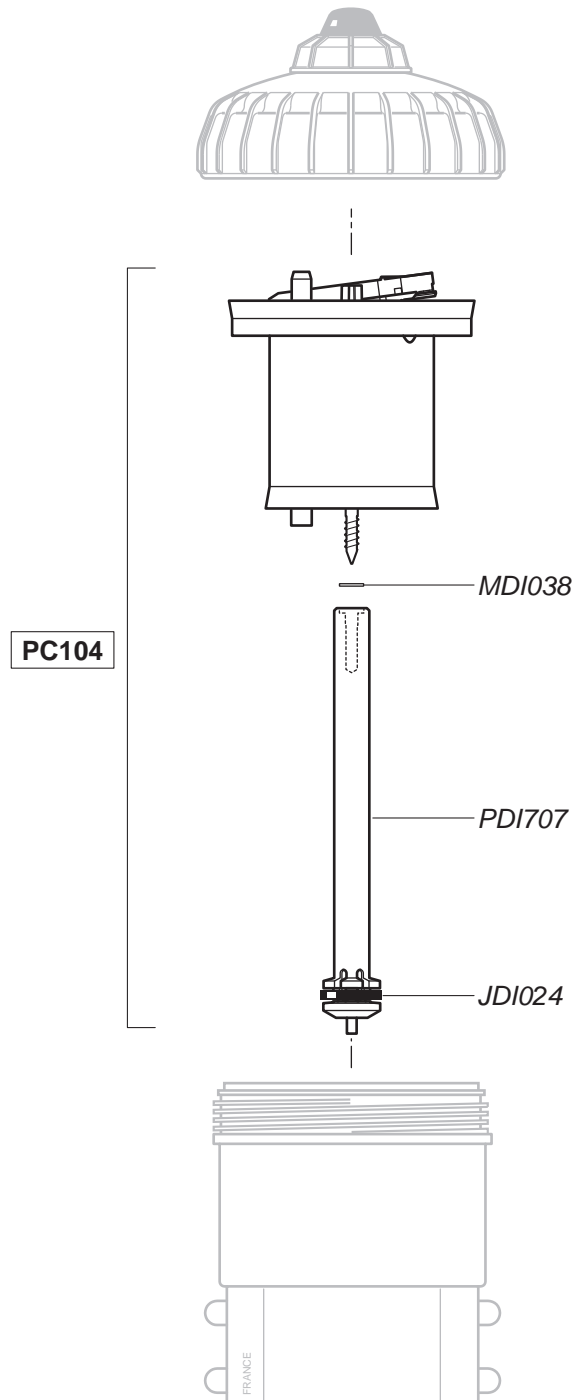
D25RE5-IE

2.5 m³/h - 1 - 5%
 11 GPM - 1:100 - 1:20
 0.3 - 6 bar
 4.3 - 85 psi



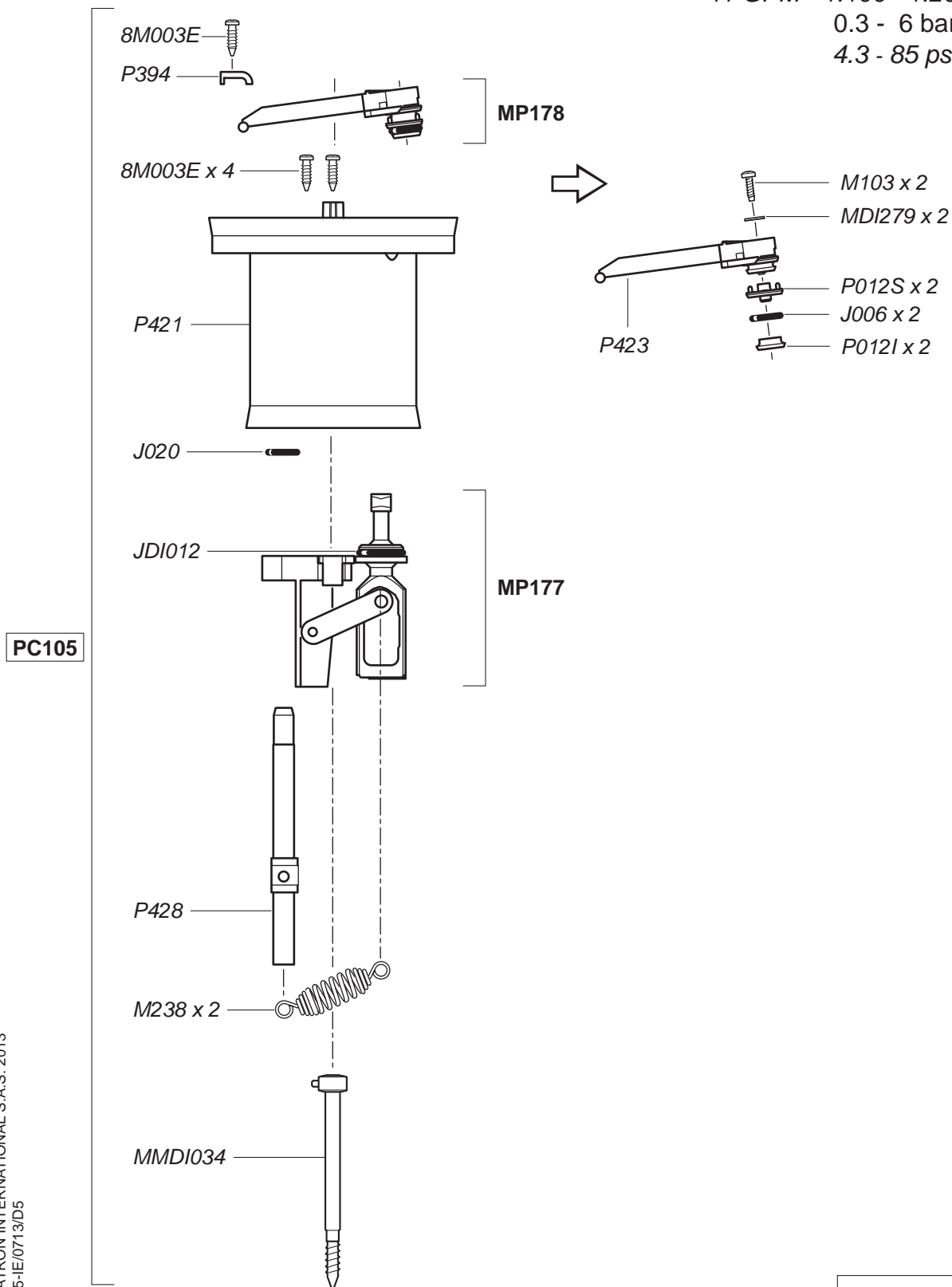
D25RE5-IE

2.5 m³/h - 1 - 5%
11 GPM - 1:100 - 1:20
0.3 - 6 bar
4.3 - 85 psi



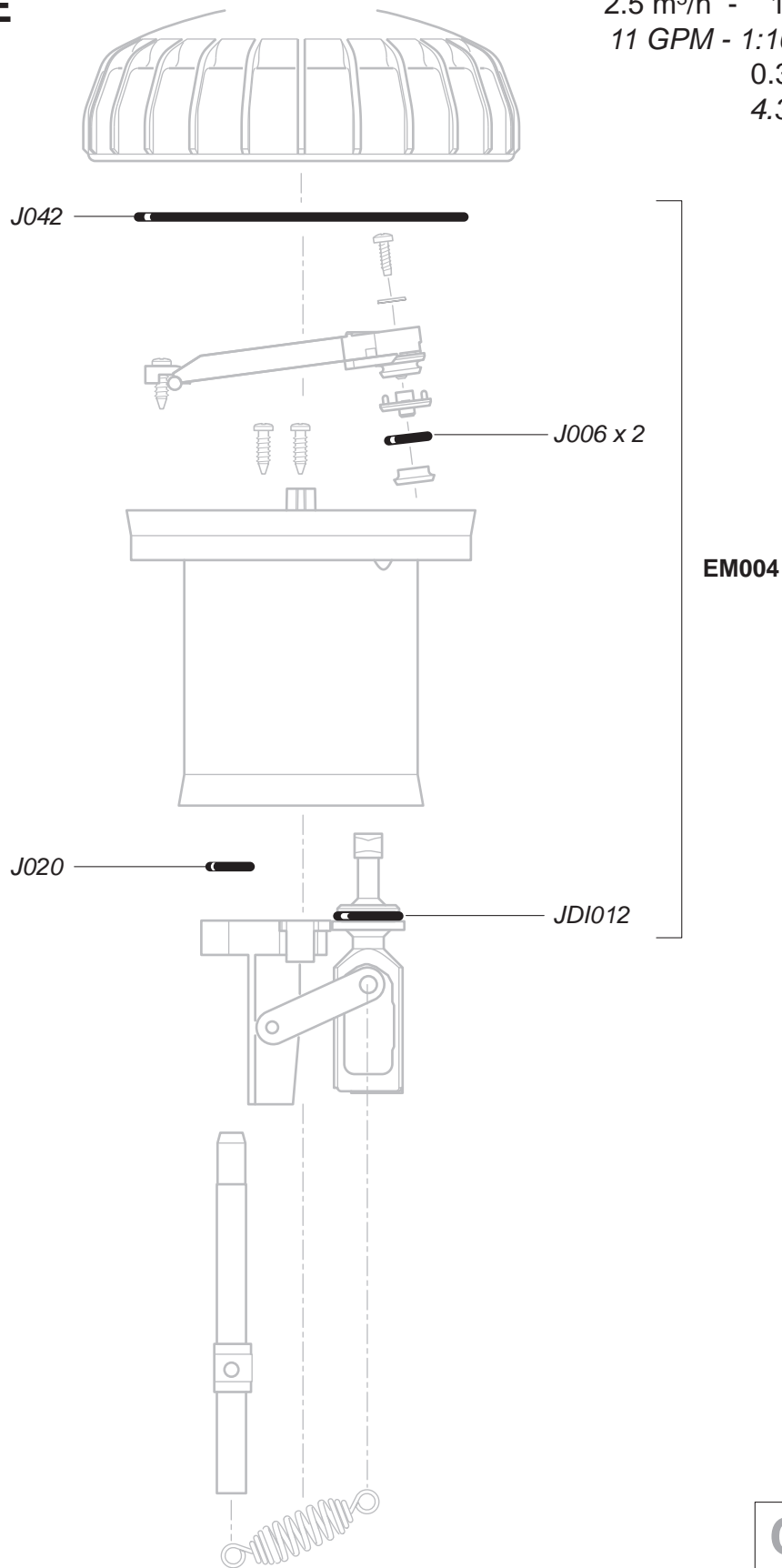
D25RE5-IE

2.5 m³/h - 1 - 5%
 11 GPM - 1:100 - 1:20
 0.3 - 6 bar
 4.3 - 85 psi



D25RE5-IE

2.5 m³/h - 1 - 5%
11 GPM - 1:100 - 1:20
0.3 - 6 bar
4.3 - 85 psi

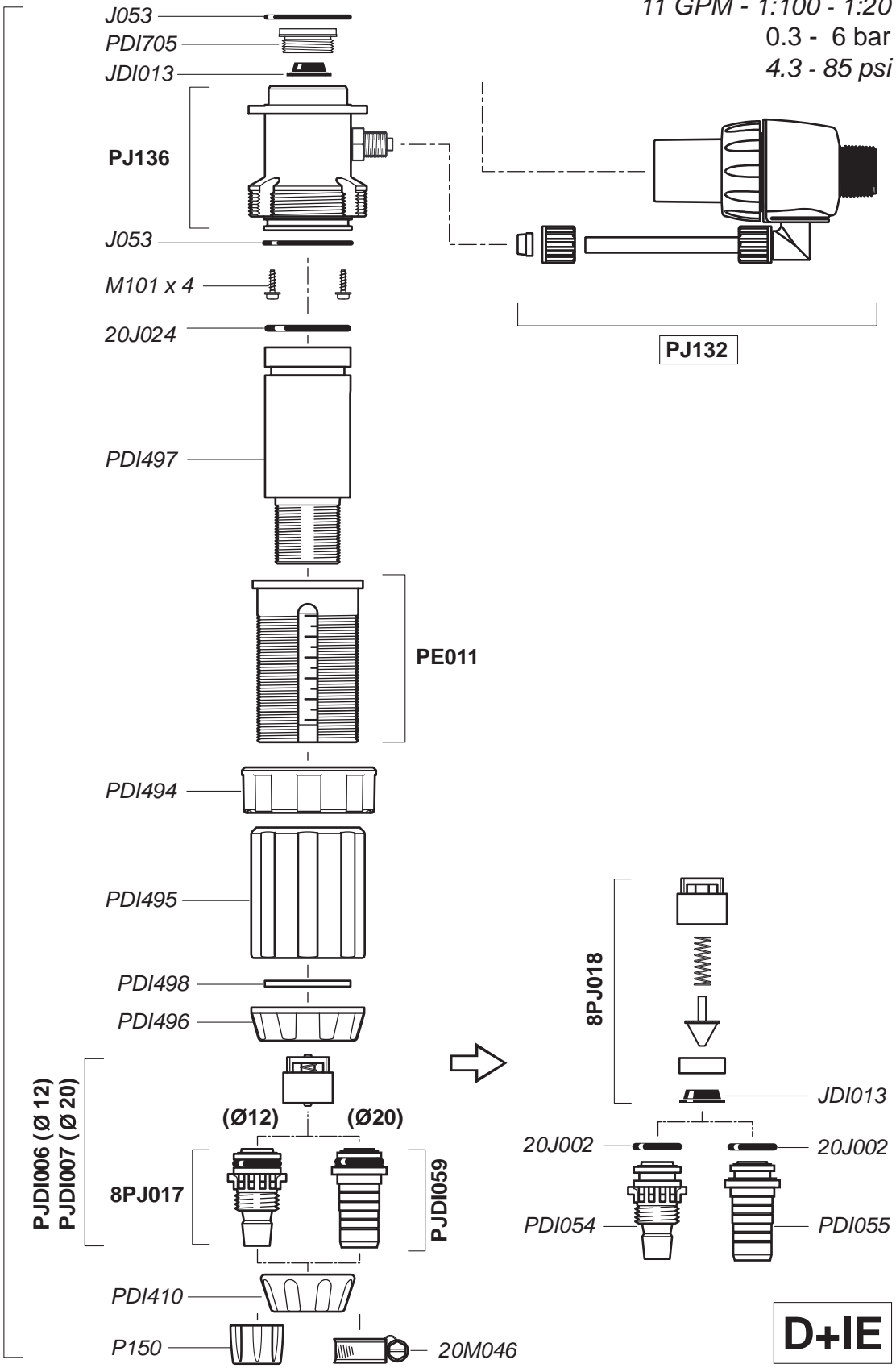


D25RE5-IE

2.5 m³/h - 1 - 5%
 11 GPM - 1:100 - 1:20
 0.3 - 6 bar
 4.3 - 85 psi

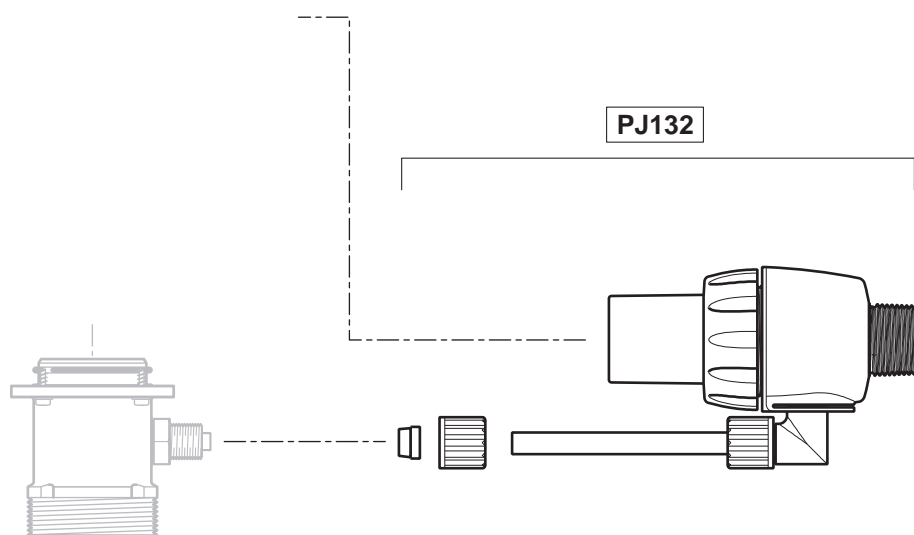
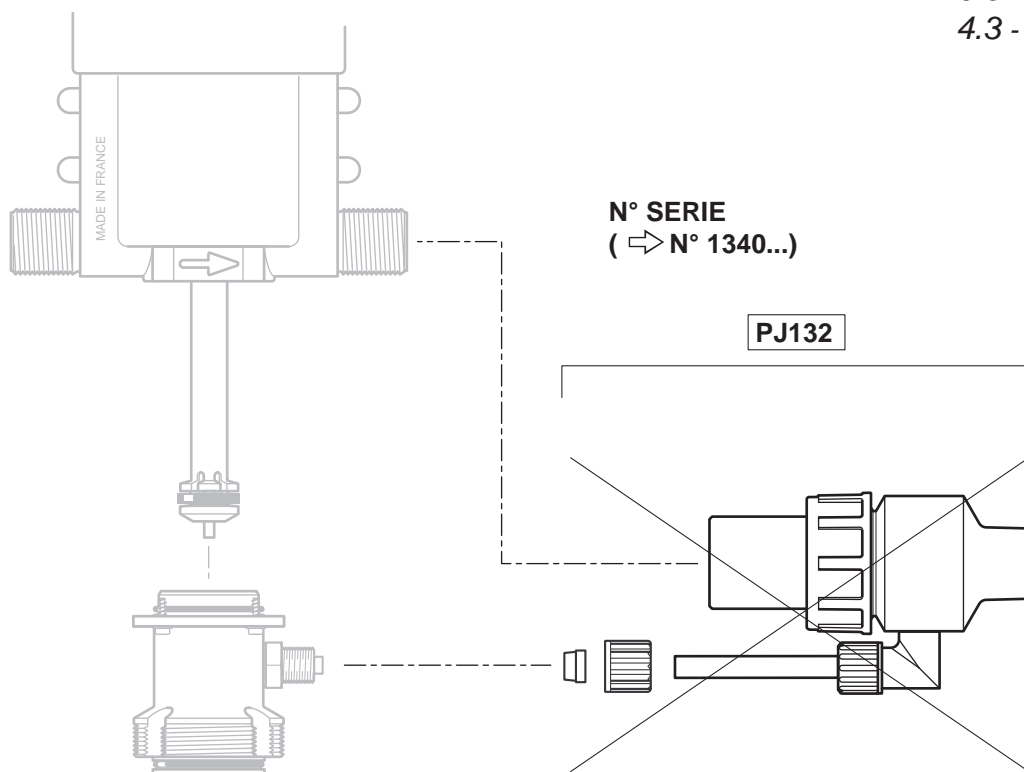
CD101 (Ø 12)
 CD101V (Ø 20)

© DOSATRON INTERNATIONAL S.A.S. 2013
 D25RE5-IE/0713/D7



D25RE5-IE

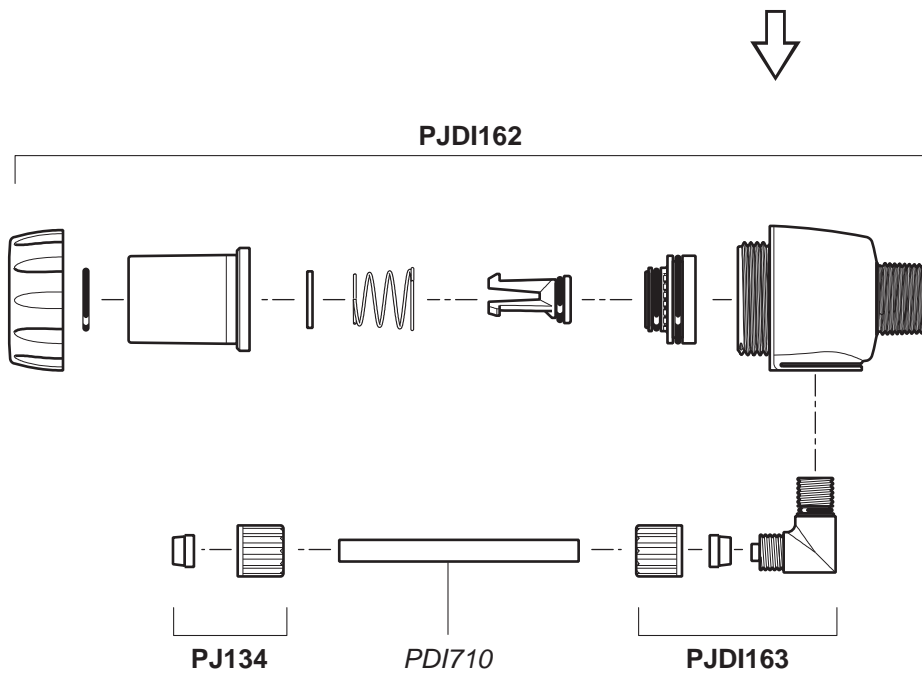
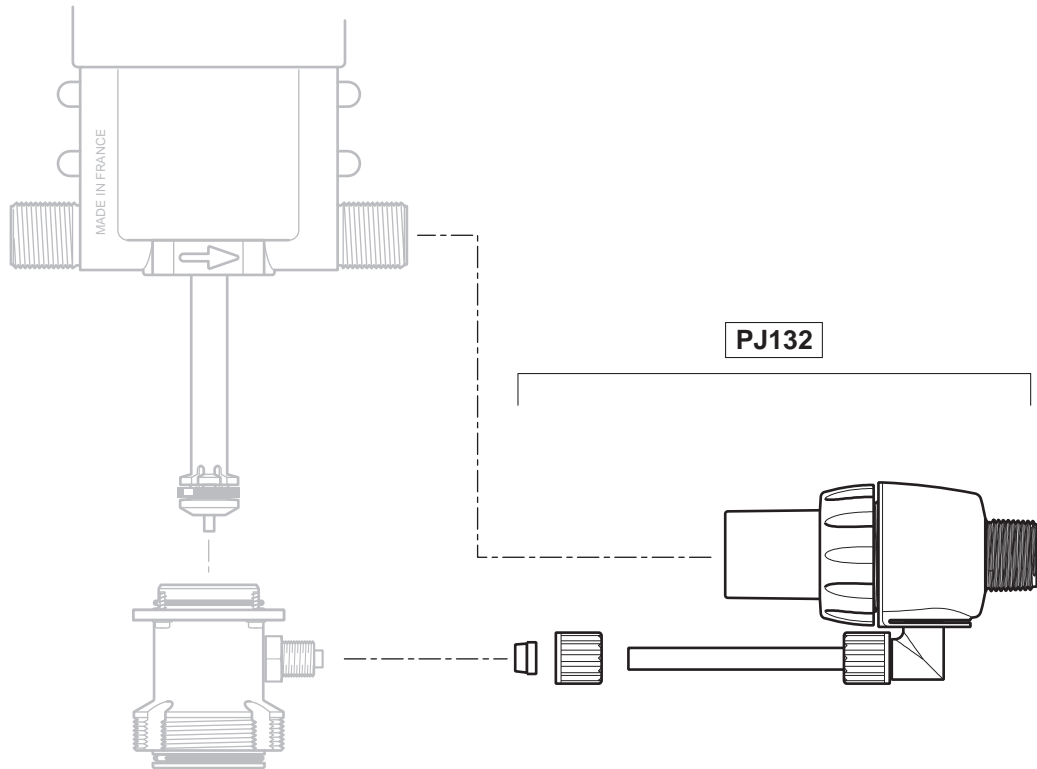
2.5 m³/h - 1 - 5%
11 GPM - 1:100 - 1:20
0.3 - 6 bar
4.3 - 85 psi



D25RE5-IE

N° SERIE
(N° 1340... →)

2.5 m³/h - 1 - 5%
11 GPM - 1:100 - 1:20
0.3 - 6 bar
4.3 - 85 psi



D25RE5-IE

N° SERIE

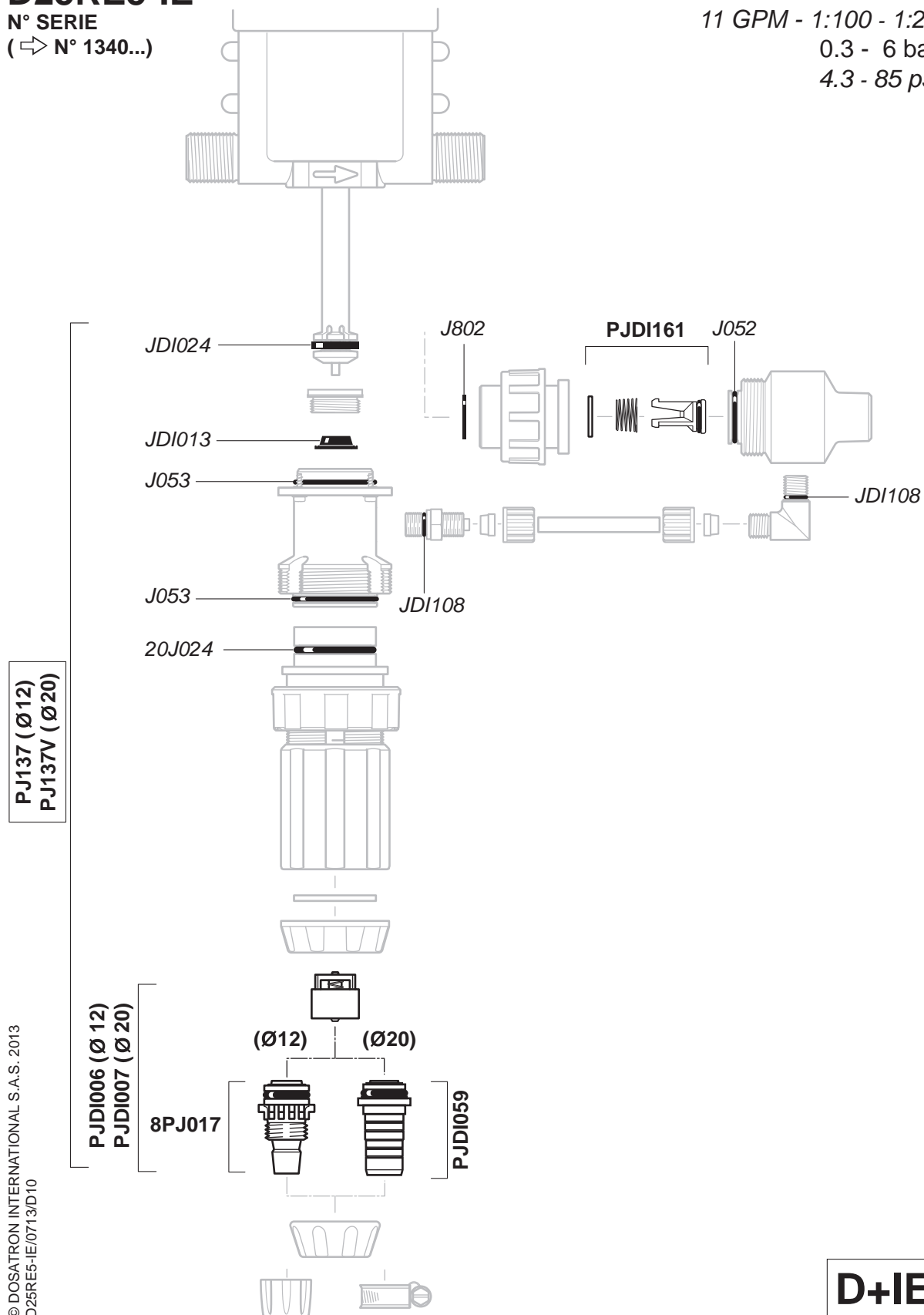
(⇒ N° 1340...)

2.5 m³/h - 1 - 5%

11 GPM - 1:100 - 1:20

0.3 - 6 bar

4.3 - 85 psi



PJJ137 (Ø12)
PJJ137V (Ø20)

© DOSATRON INTERNATIONAL S.A.S. 2013
D25RE5-IE/0713/D10

PJD1006 (Ø 12)
PJD1007 (Ø 20)

8PJ017

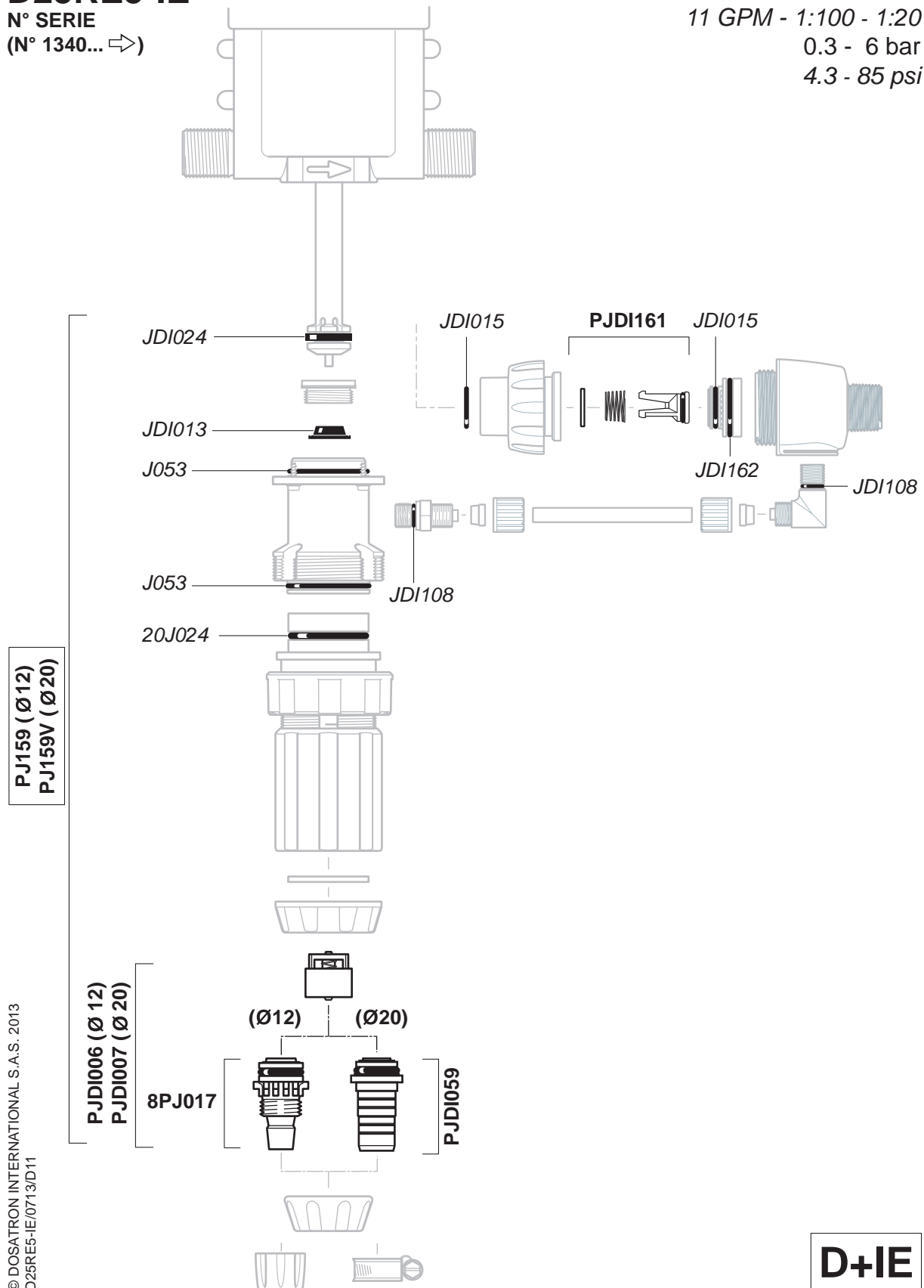
PJD1059

D+IE

D25RE5-IE

N° SERIE
(N° 1340... →)

2.5 m³/h - 1 - 5%
11 GPM - 1:100 - 1:20
0.3 - 6 bar
4.3 - 85 psi

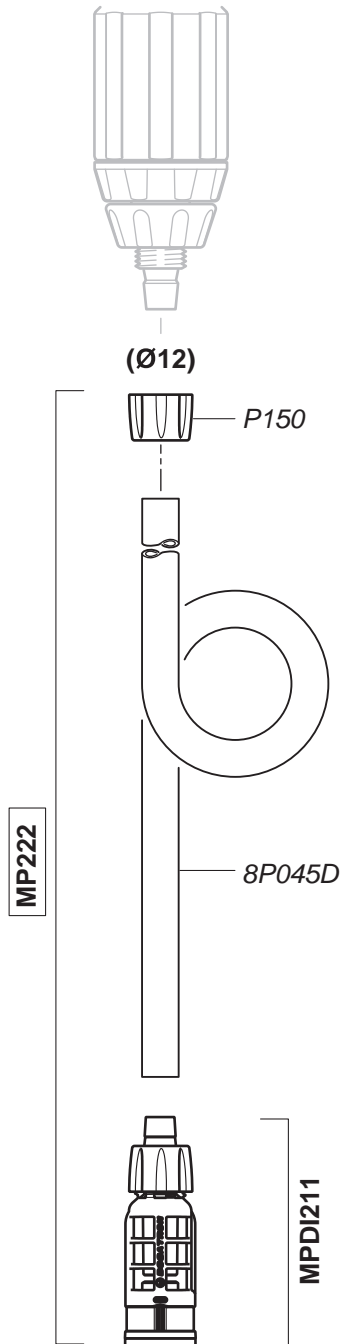


© DOSATRON INTERNATIONAL S.A.S. 2013
D25RE5-IE/0713/D11

D+IE

D25RE5-IE

2.5 m³/h - 1 - 5%
11 GPM - 1:100 - 1:20
0.3 - 6 bar
4.3 - 85 psi



Option "V"

