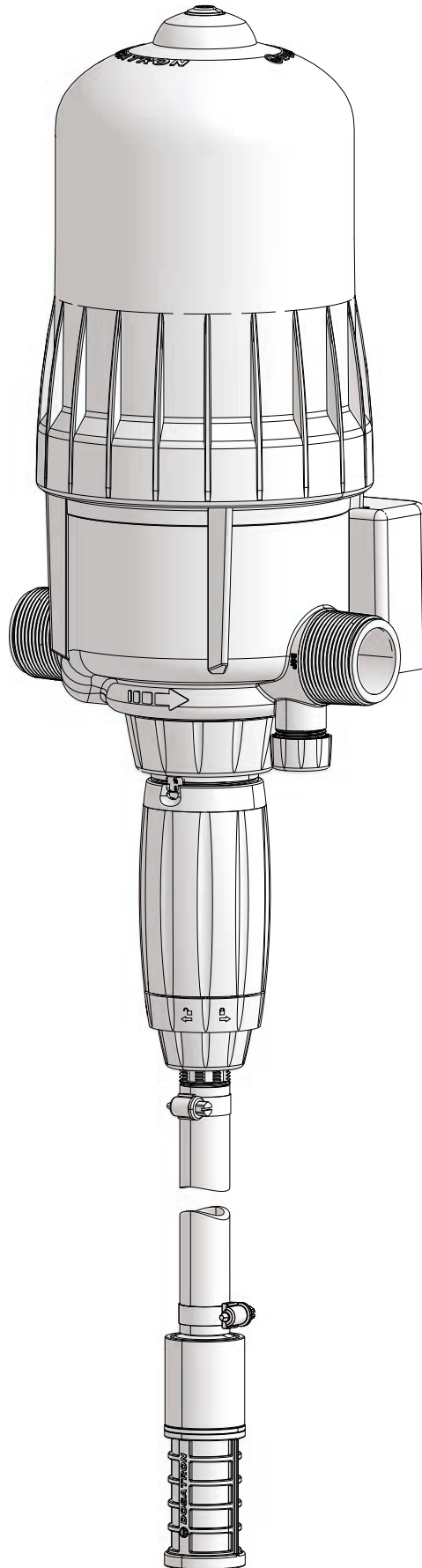


D9 1 - 5%

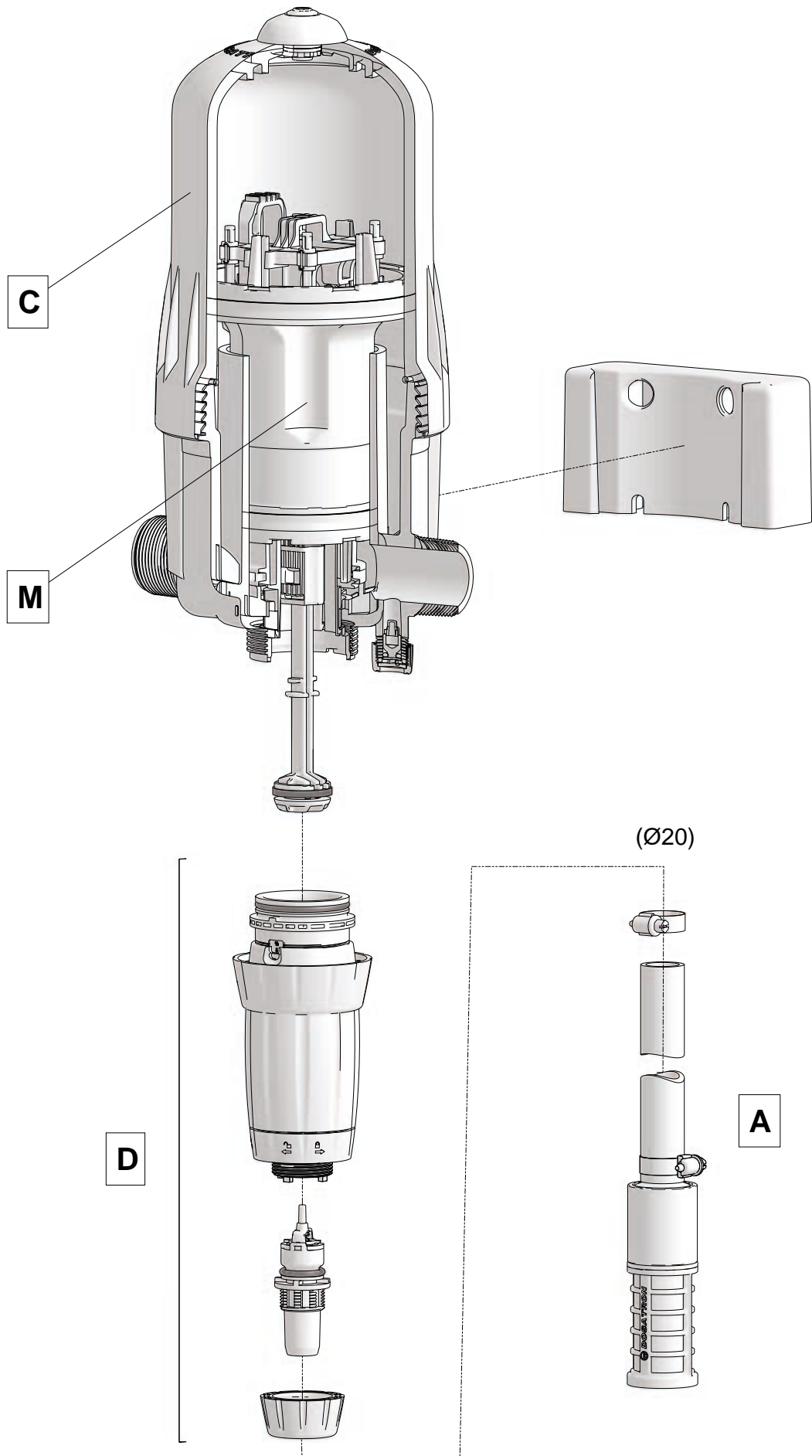
**ANDO**  
TECHNIK  
Tel.: 040/8224565-0  
www.ando-technik.com

9m<sup>3</sup>/h - 1 - 5%  
40 GPM - 1:100 - 1:20  
0.5 - 8 bar  
7.2 - 116 psi



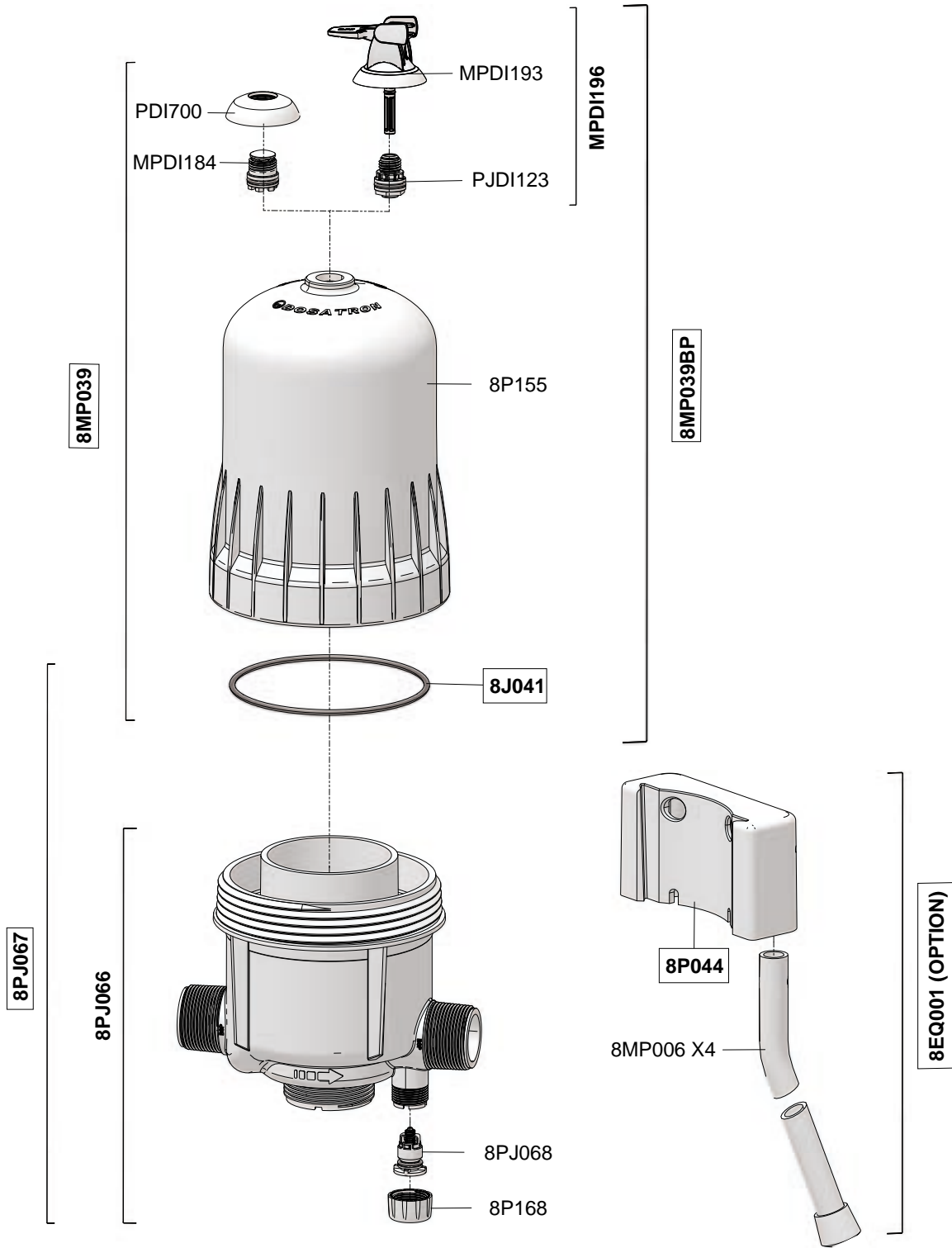
# D9 1 - 5%

9m<sup>3</sup>/h - 1 - 5%  
40 GPM - 1:100 - 1:20  
0.5 - 8 bar  
7.2 - 116 psi



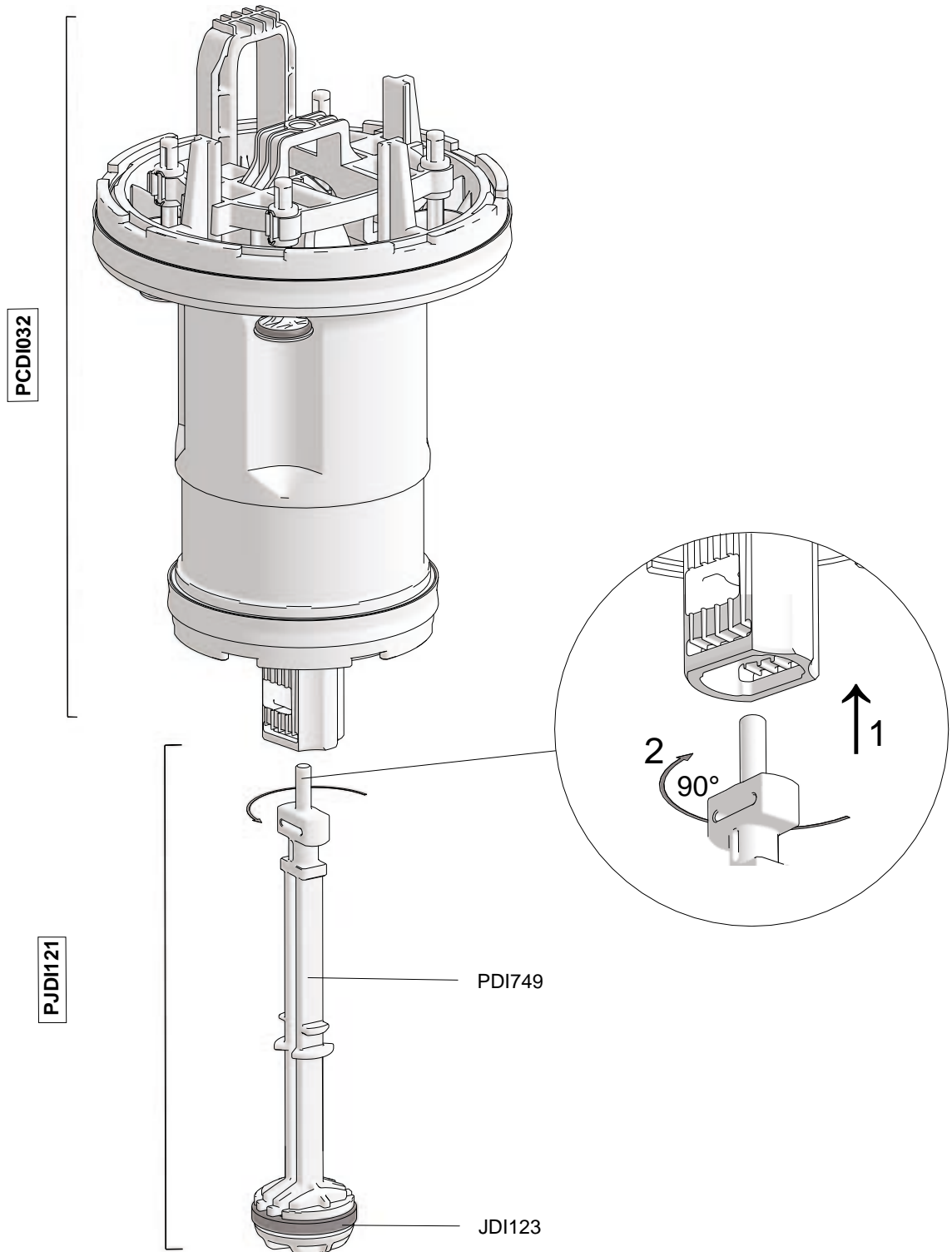
# D9 1 - 5%

9m<sup>3</sup>/h - 1 - 5%  
40 GPM - 1:100 - 1:20  
0.5 - 8 bar  
7.2 - 116 psi



# D9 1 - 5%

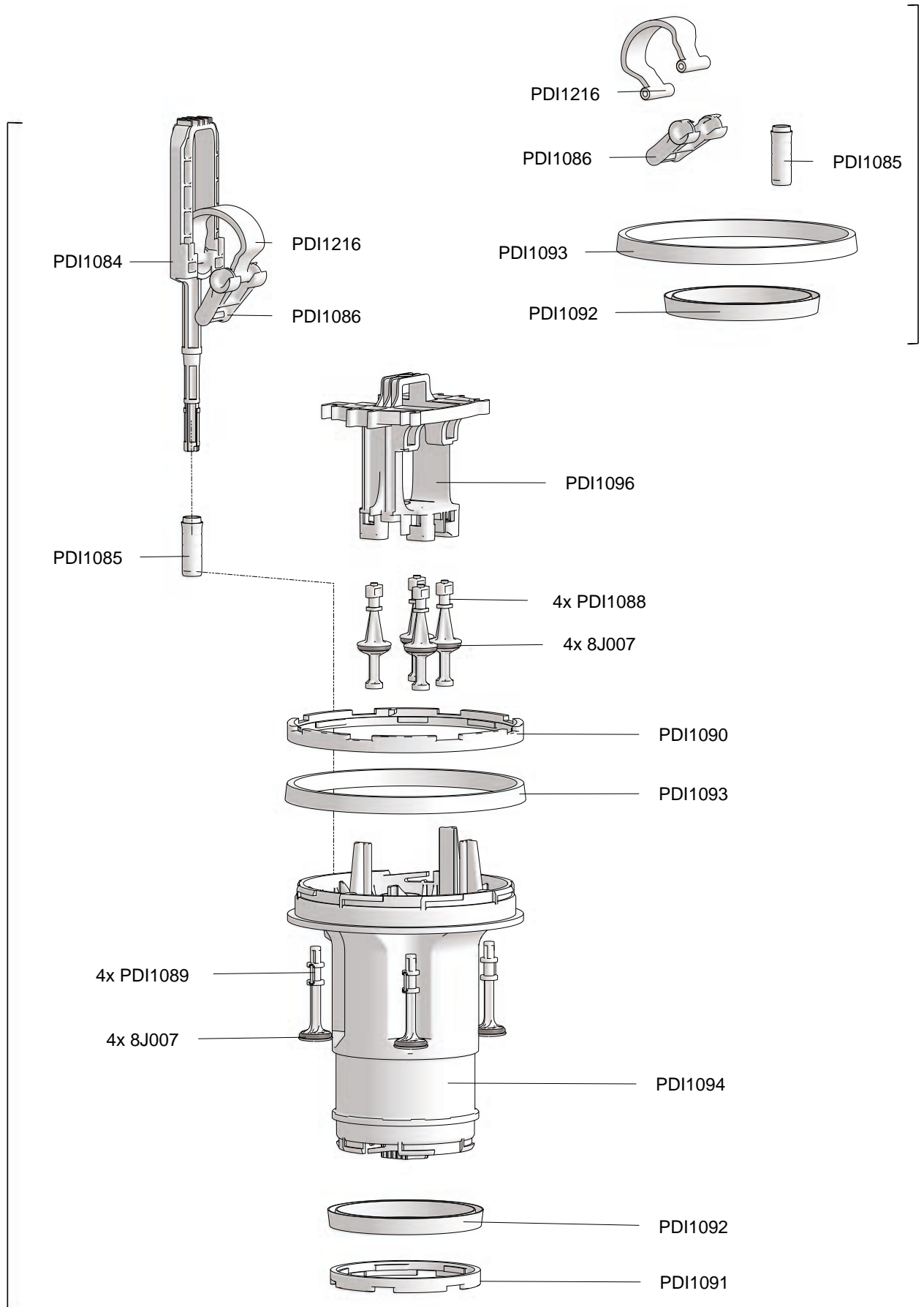
9m<sup>3</sup>/h - 1 - 5%  
40 GPM - 1:100 - 1:20  
0.5 - 8 bar  
7.2 - 116 psi



# D9 1 - 5%

9m<sup>3</sup>/h - 1 - 5%  
40 GPM - 1:100 - 1:20  
0.5 - 8 bar  
7.2 - 116 psi

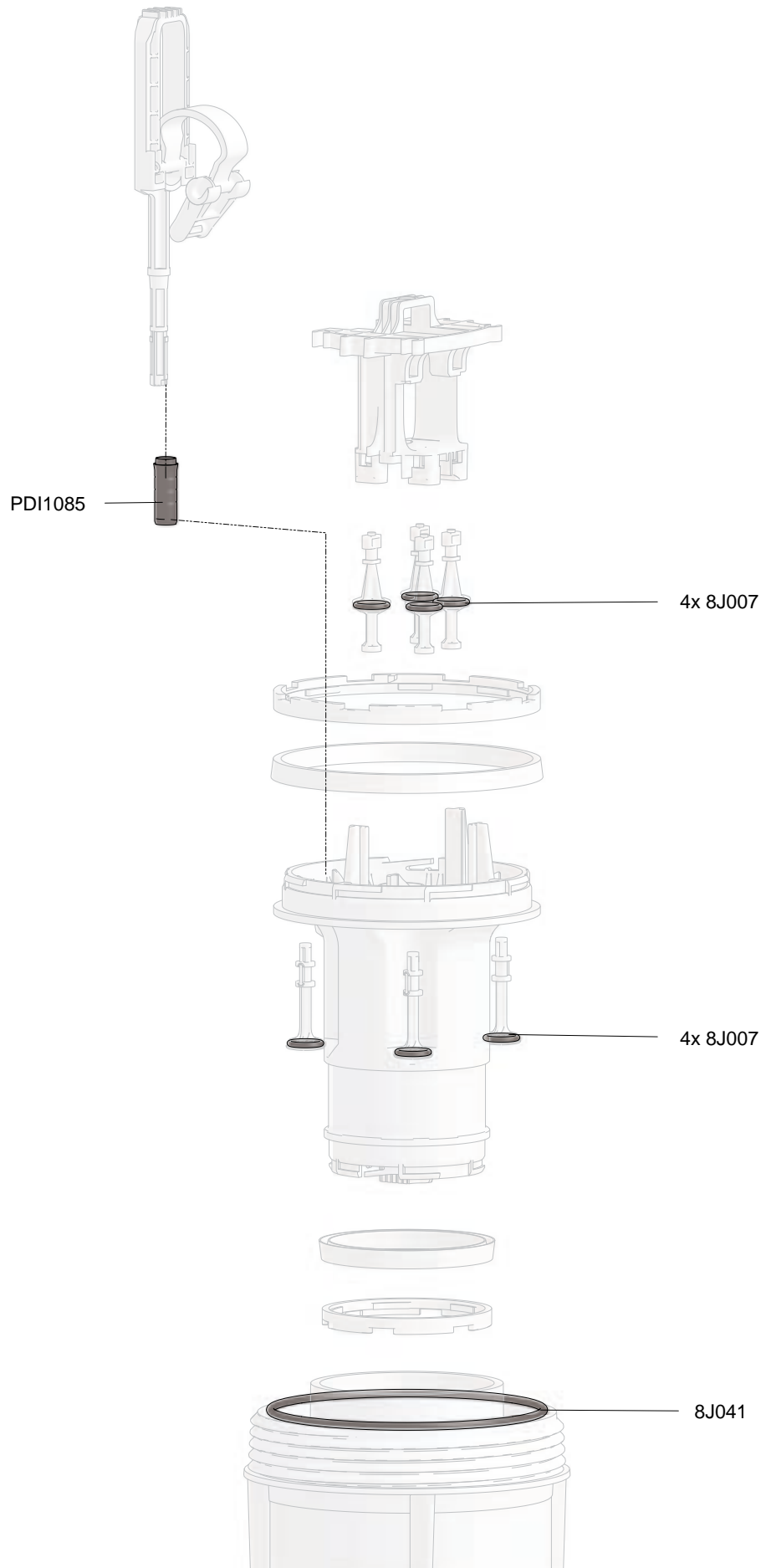
PCDI032



# D9 1 - 5%

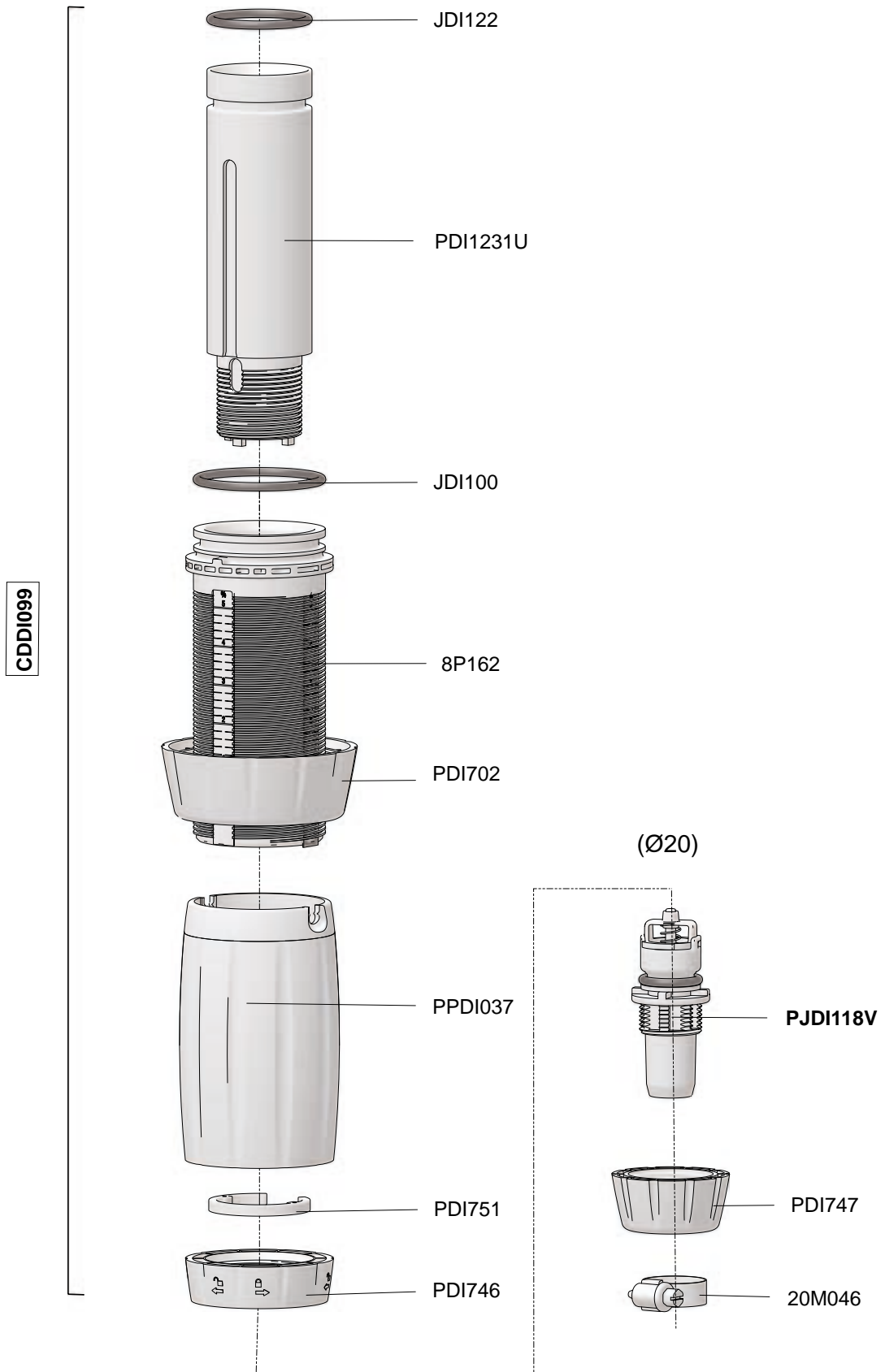
9m<sup>3</sup>/h - 1 - 5%  
40 GPM - 1:100 - 1:20  
0.5 - 8 bar  
7.2 - 116 psi

EMDI011



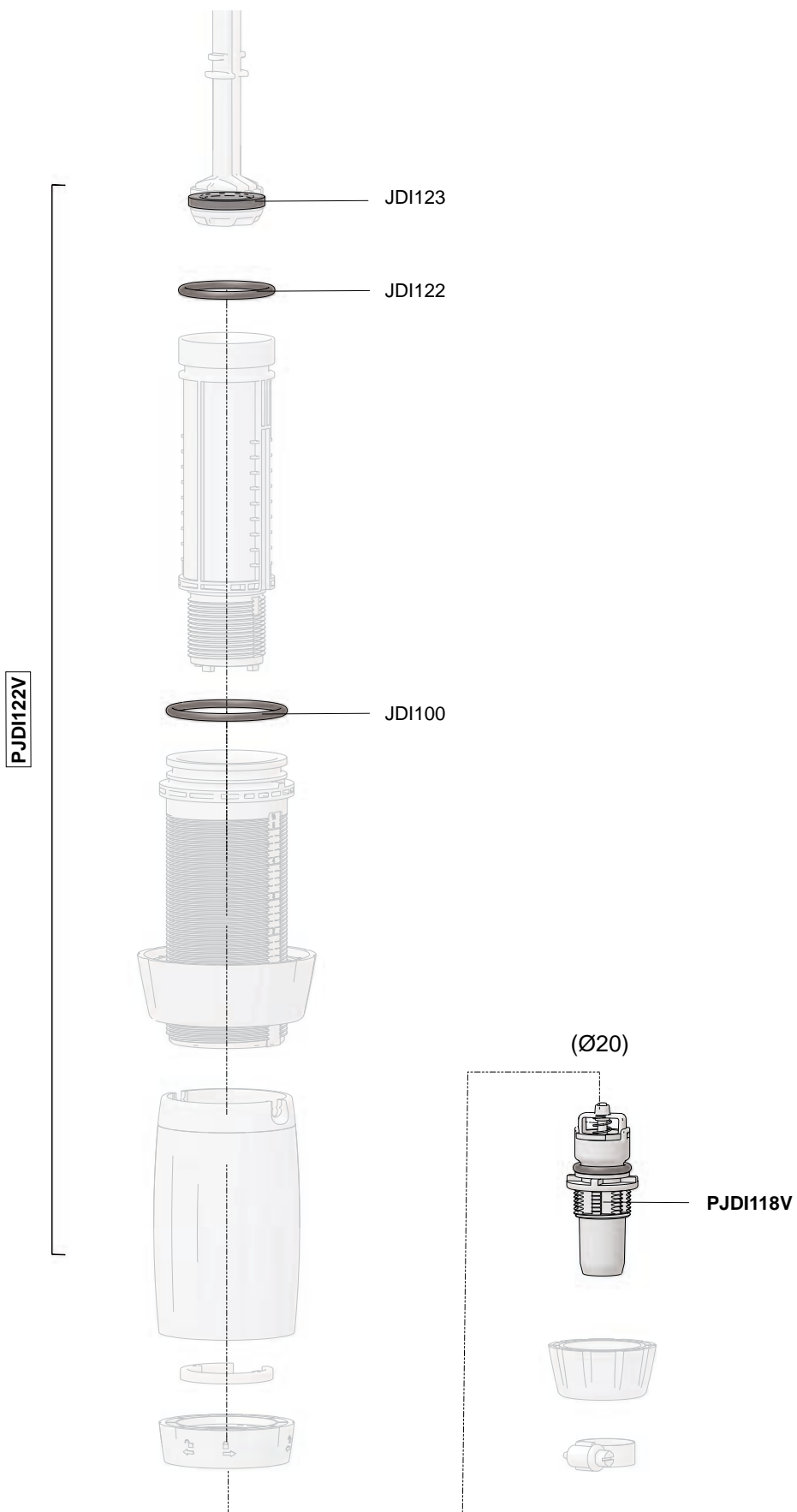
# D9 1 - 5%

9m<sup>3</sup>/h - 1 - 5%  
40 GPM - 1:100 - 1:20  
0.5 - 8 bar  
7.2 - 116 psi



# D9 1 - 5%

9m<sup>3</sup>/h - 1 - 5%  
40 GPM - 1:100 - 1:20  
0.5 - 8 bar  
7.2 - 116 psi





# D9 1 - 5%

9m<sup>3</sup>/h - 1 - 5%  
40 GPM - 1:100 - 1:20  
0.5 - 8 bar  
7.2 - 116 psi

