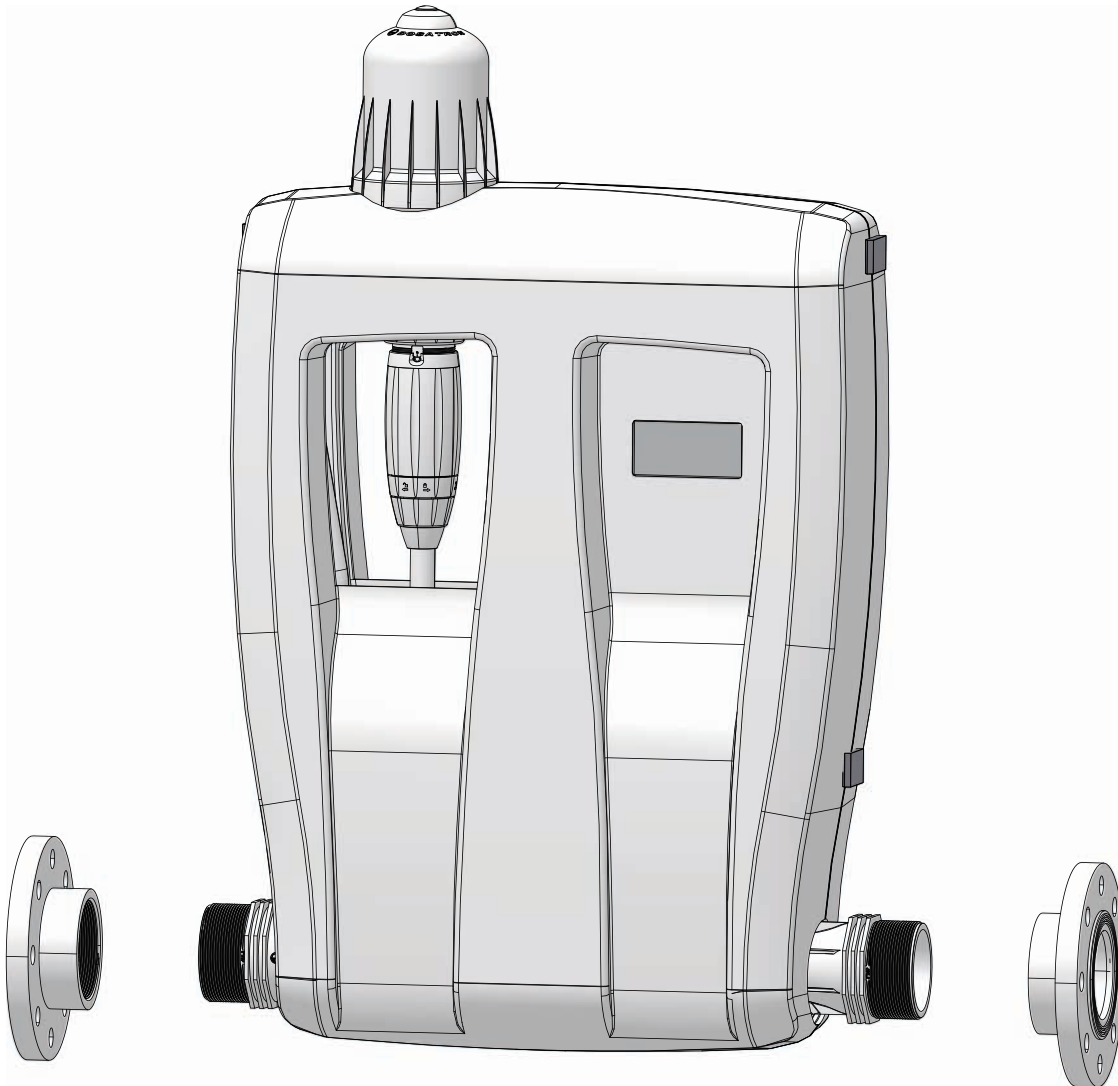


D30 0.1 - 1% EC

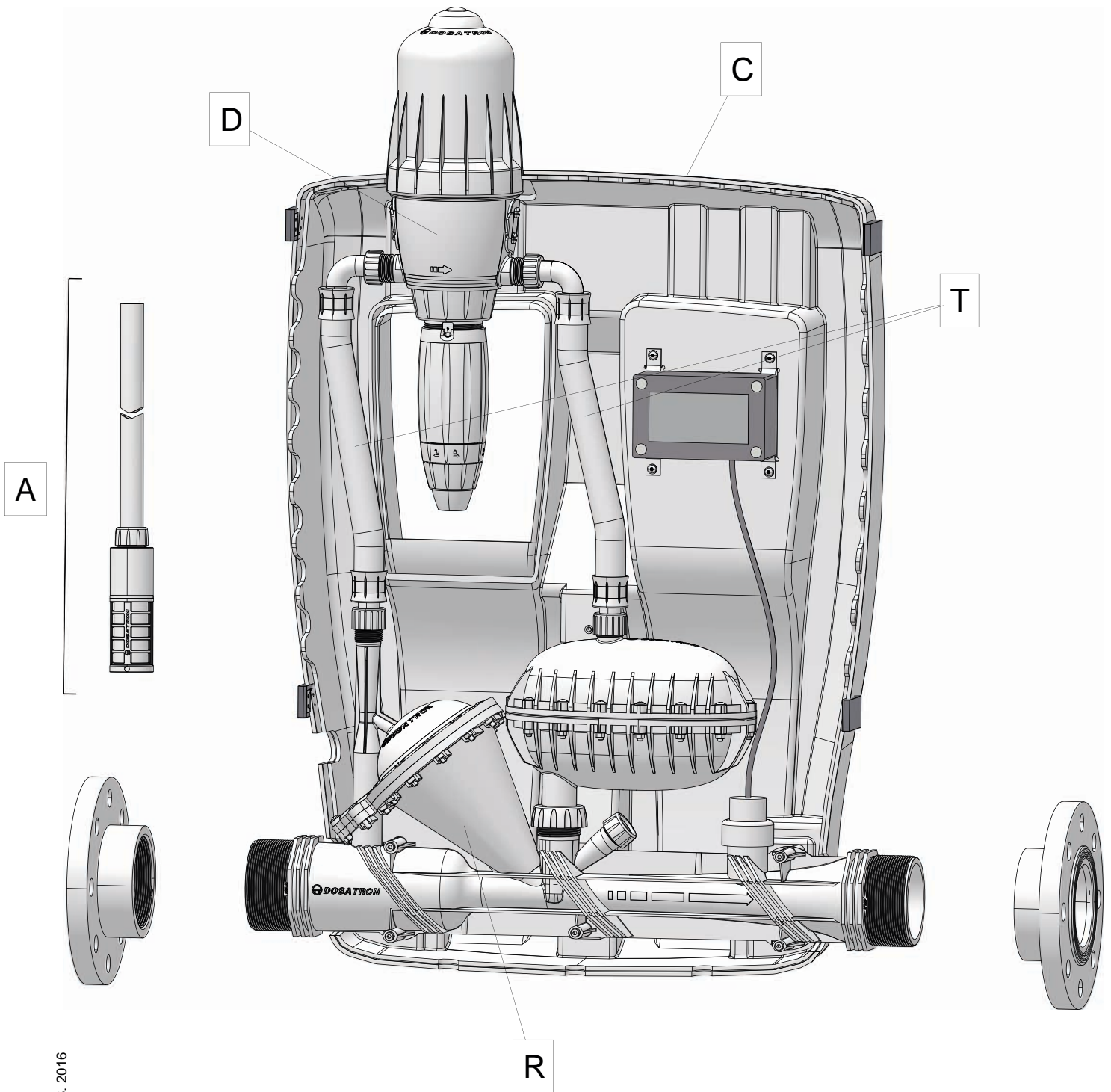
ANDO
TECHNIK
Tel.: 040/8224565-0
www.ando-technik.com

30m³/h - 0.1 - 1%
132 GPM - 1:1000 - 1:100
0.5 - 6 bar
7.25 - 87 psi



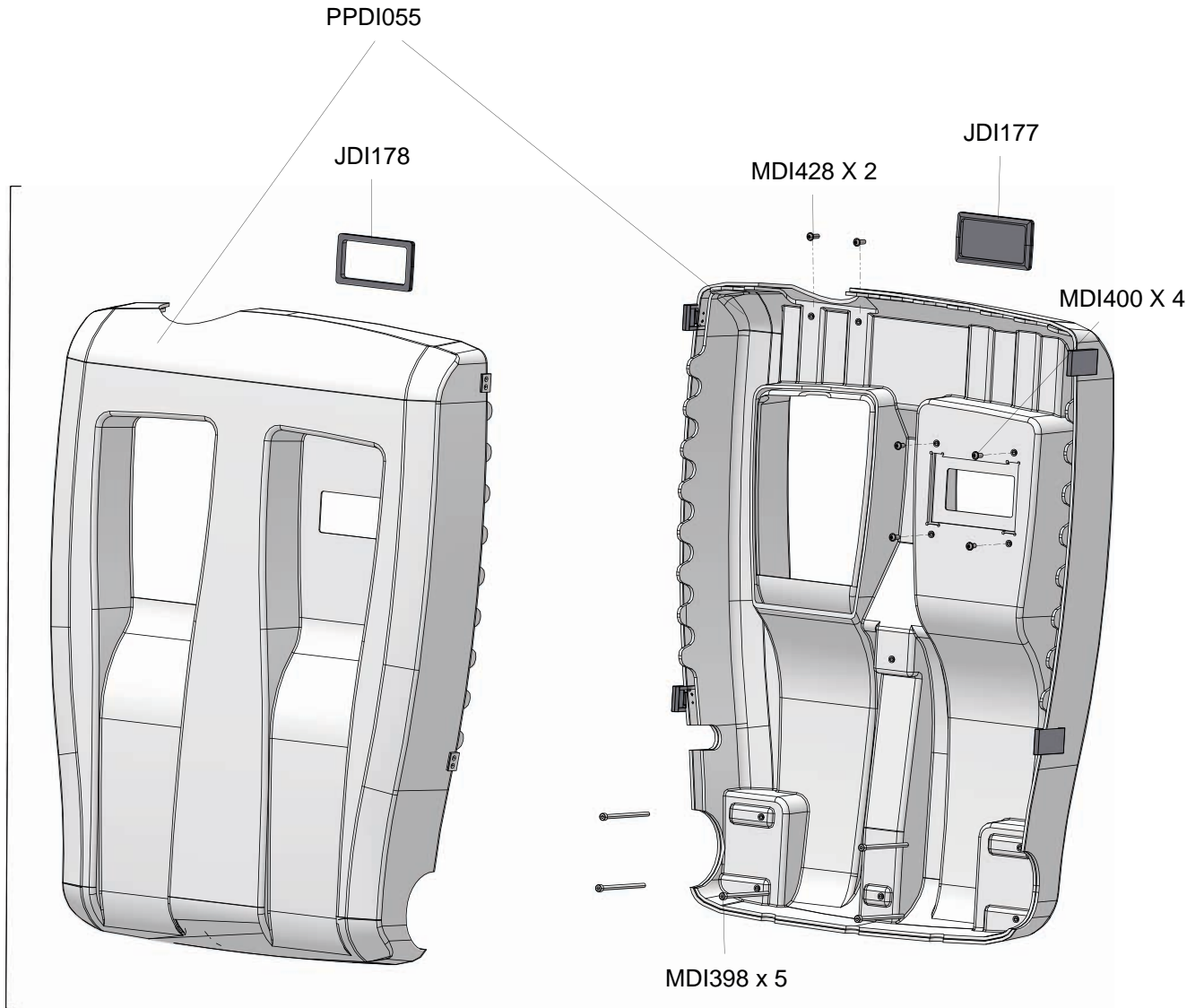
D30 0.1 - 1% EC

30m³/h - 0.1 - 1%
132 GPM - 1:1000 - 1:100
0.5 - 6 bar
7.25 - 87 psi



D30 0.1 - 1% EC

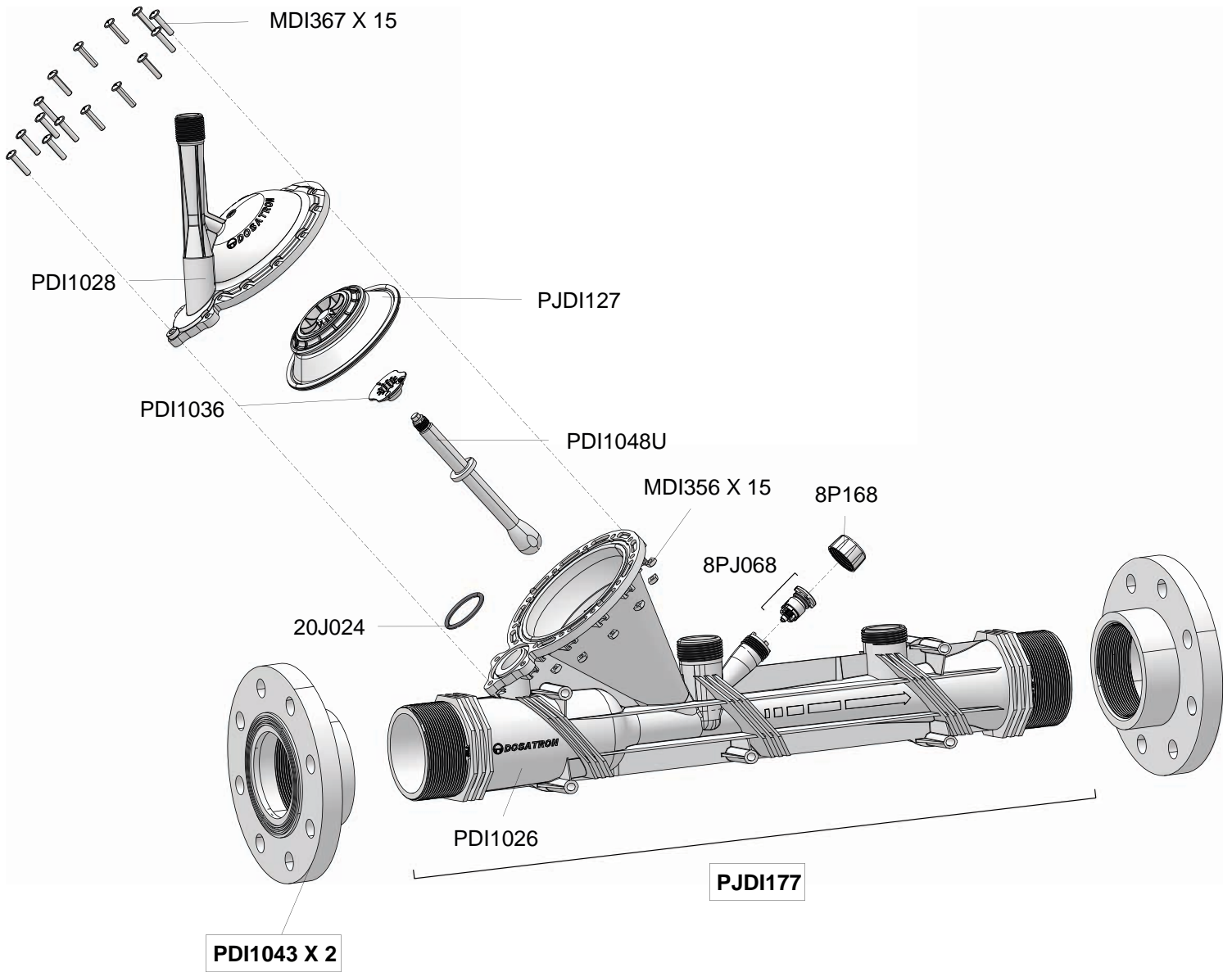
30m³/h - 0.1 - 1%
132 GPM - 1:1000 - 1:100
0.5 - 6 bar
7.25 - 87 psi



PJDI183

D30 0.1 - 1% EC

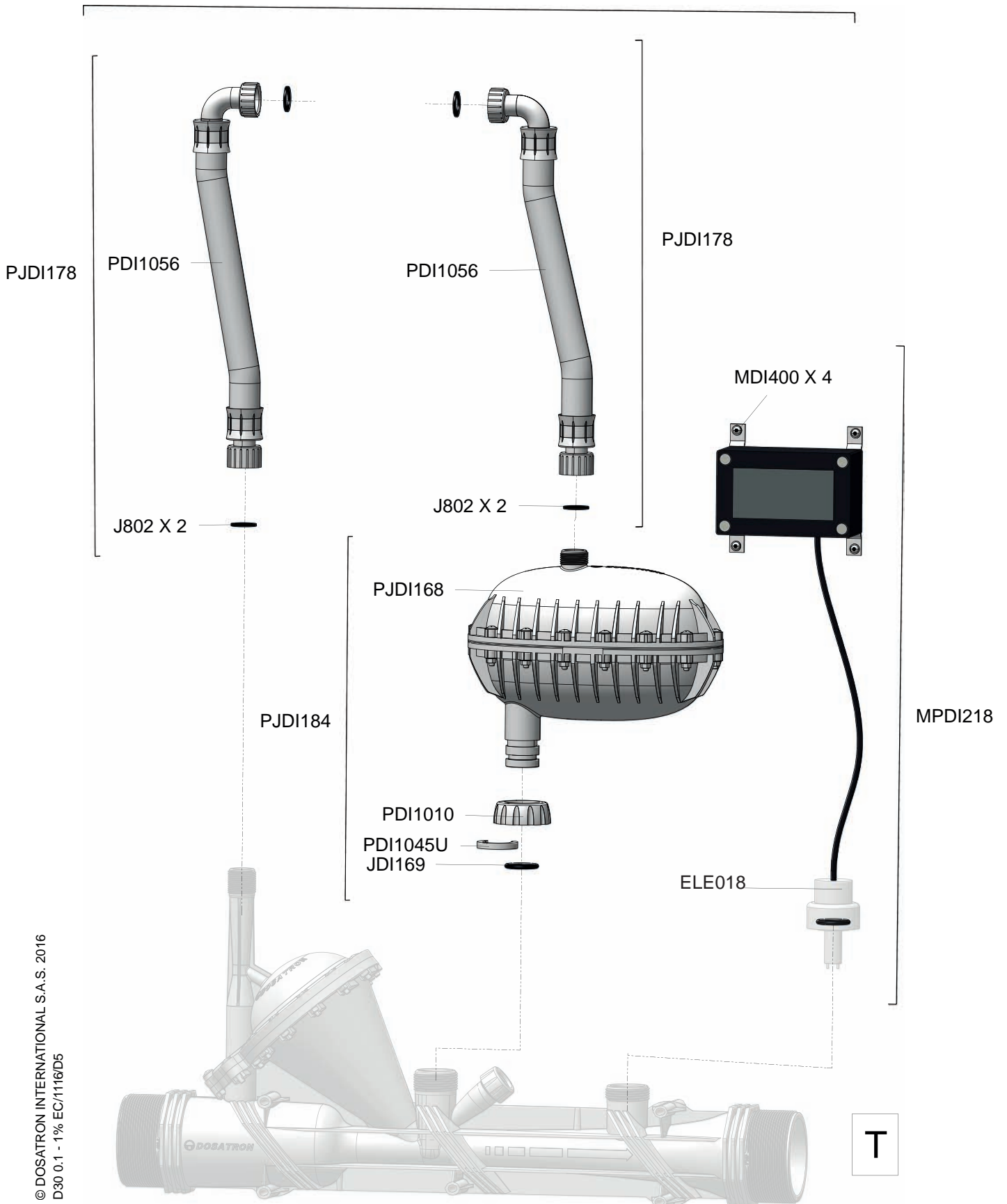
30m³/h - 0.1 - 1%
132 GPM - 1:1000 - 1:100
0.5 - 6 bar
7.25 - 87 psi



D30 0.1 - 1% EC

30m³/h - 0.1 - 1%
132 GPM - 1:1000 - 1:100
0.5 - 6 bar
7.25 - 87 psi

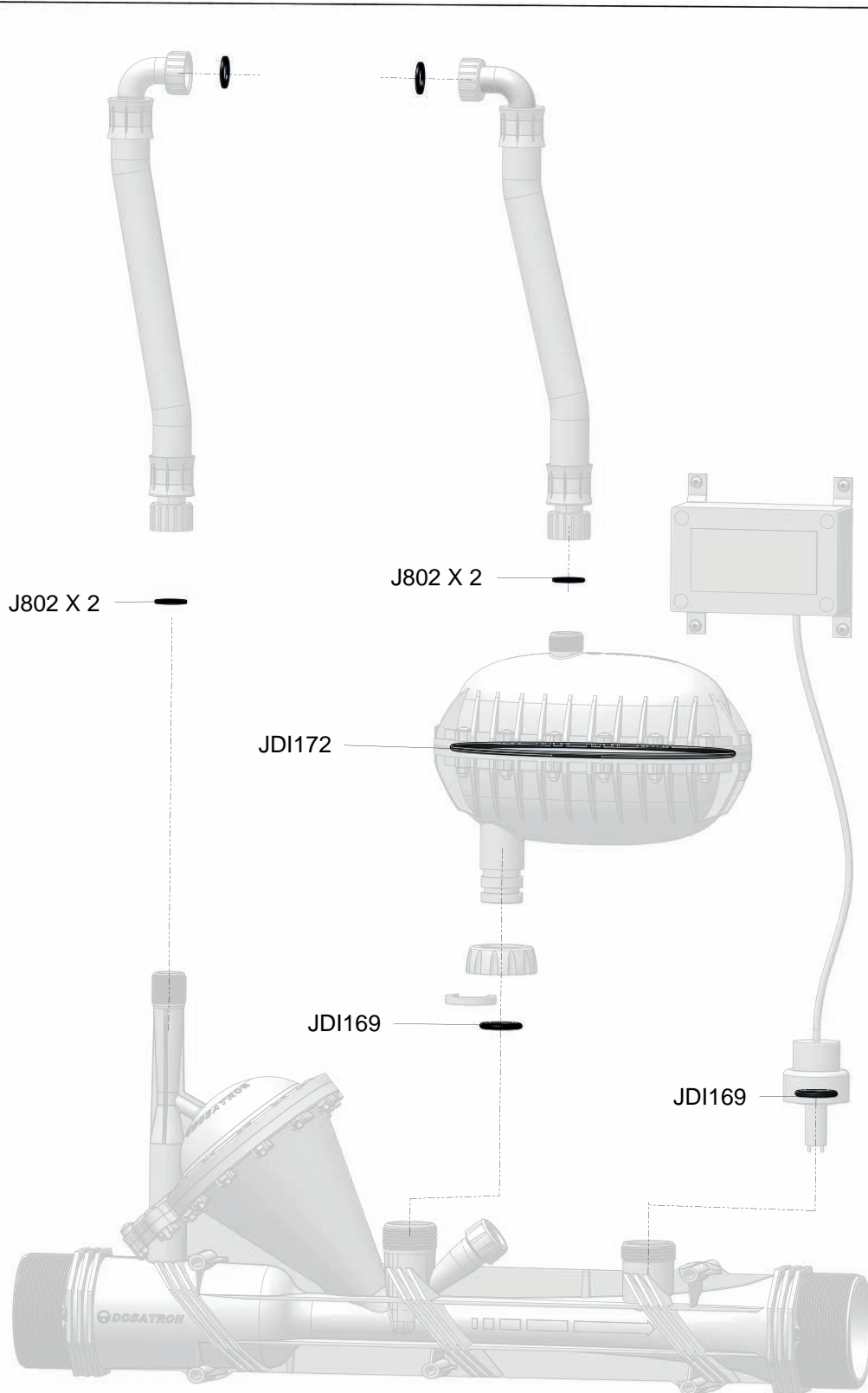
PJDI185



D30 0.1 - 1% EC

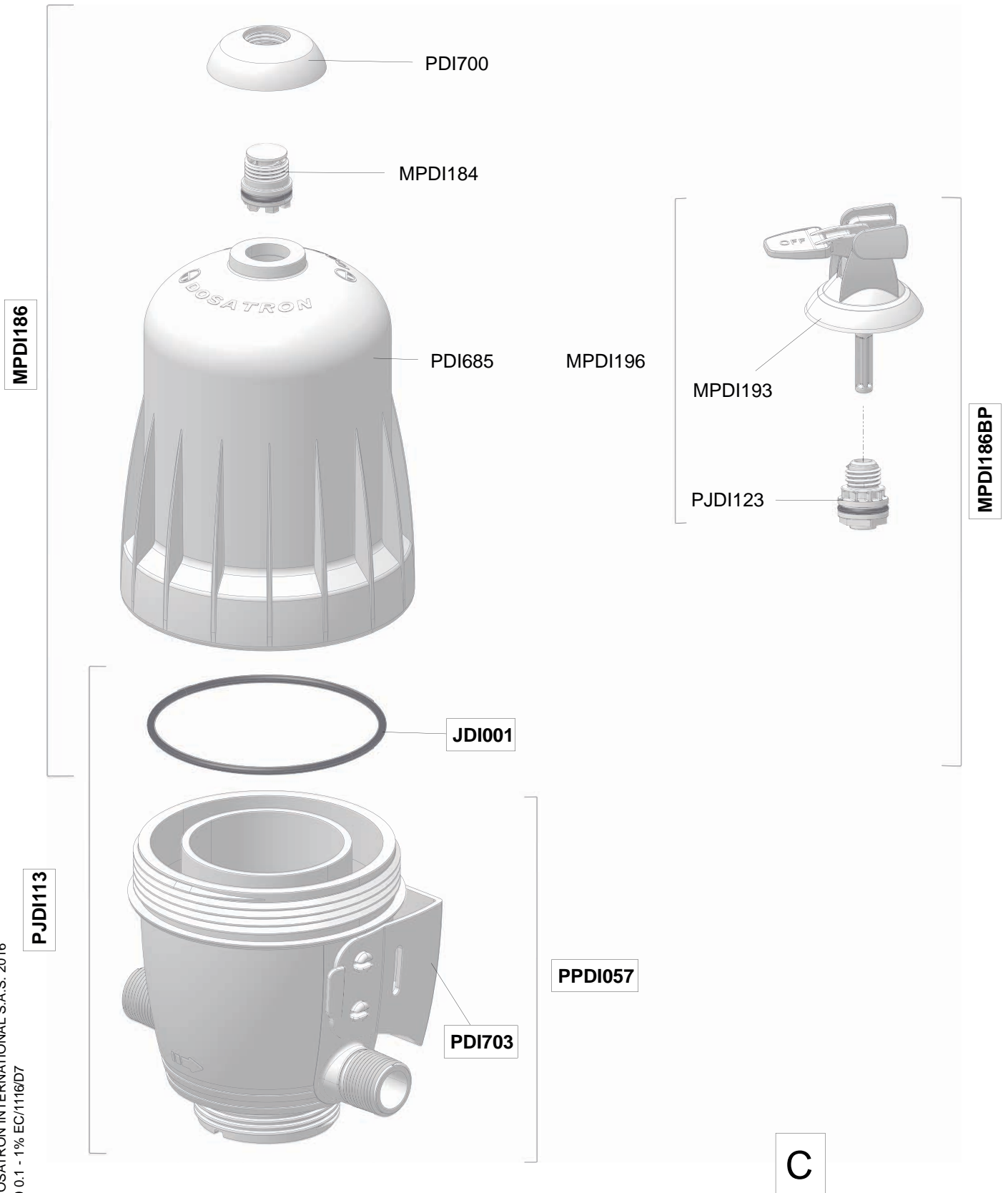
30m³/h - 0.1 - 1%
132 GPM - 1:1000 - 1:100
0.5 - 6 bar
7.25 - 87 psi

EMDI010



D30 0.1 - 1% EC

30m³/h - 0.1 - 1%
132 GPM - 1:1000 - 1:100
0.5 - 6 bar
7.25 - 87 psi

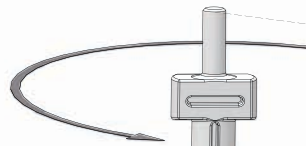
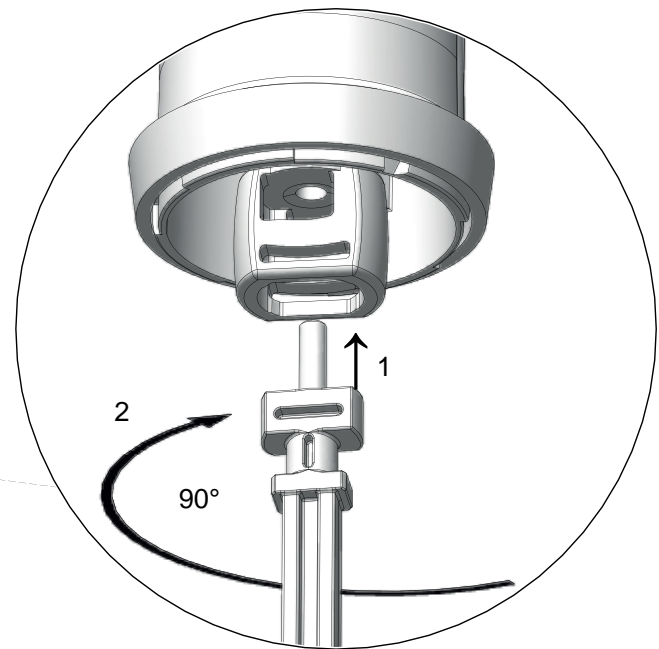
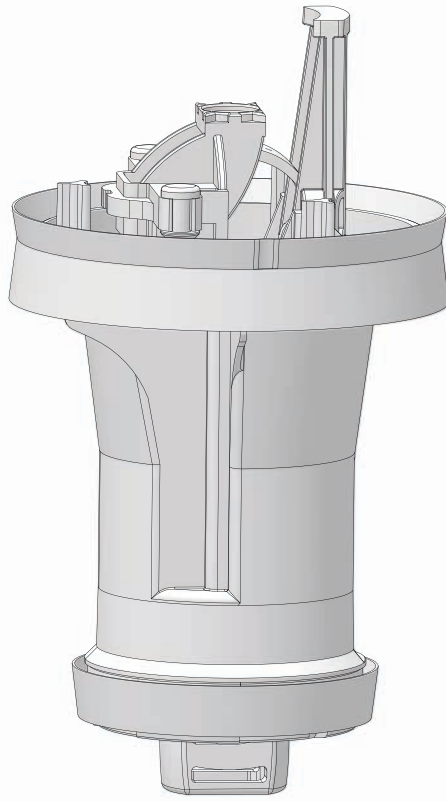


C

D30 0.1 - 1% EC

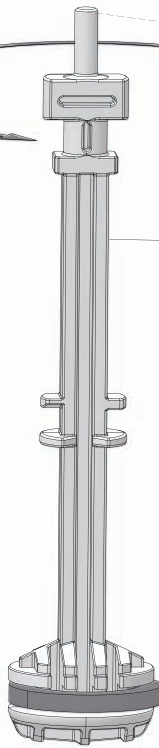
30m³/h - 0.1 - 1%
132 GPM - 1:1000 - 1:100
0.5 - 6 bar
7.25 - 87 psi

PCDI030



PDI749

PJDI121

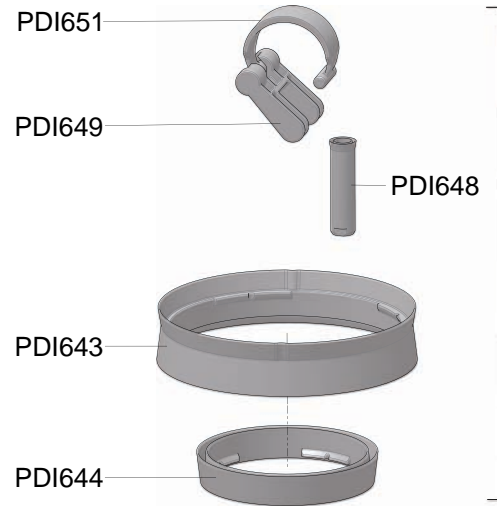
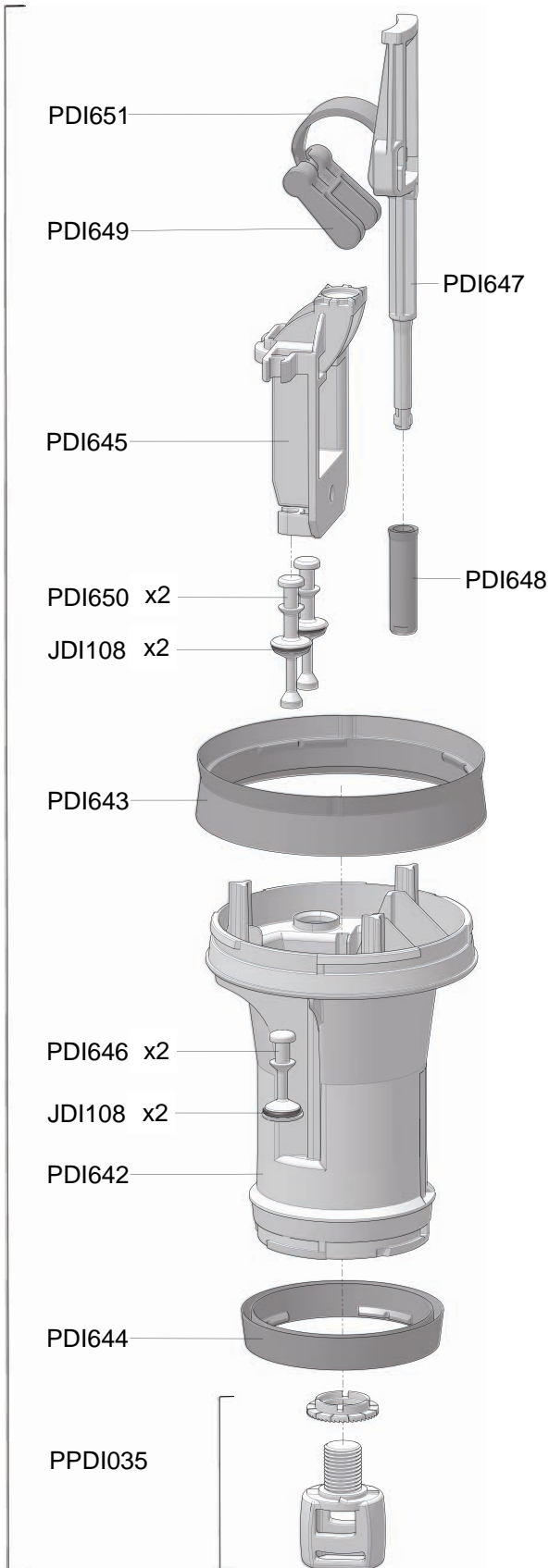


JDI123

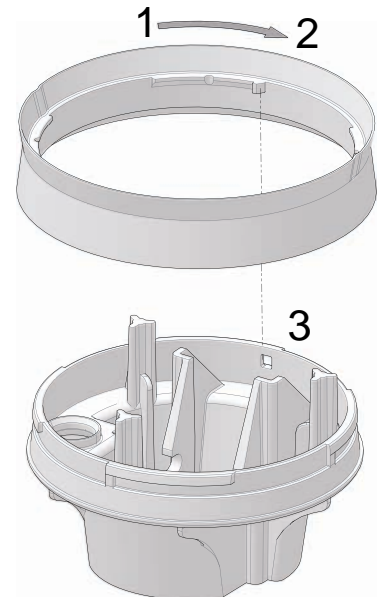
D30 0.1 - 1% EC

30m³/h - 0.1 - 1%
 132 GPM - 1:1000 - 1:100
 0.5 - 6 bar
 7.25 - 87 psi

PCDI030

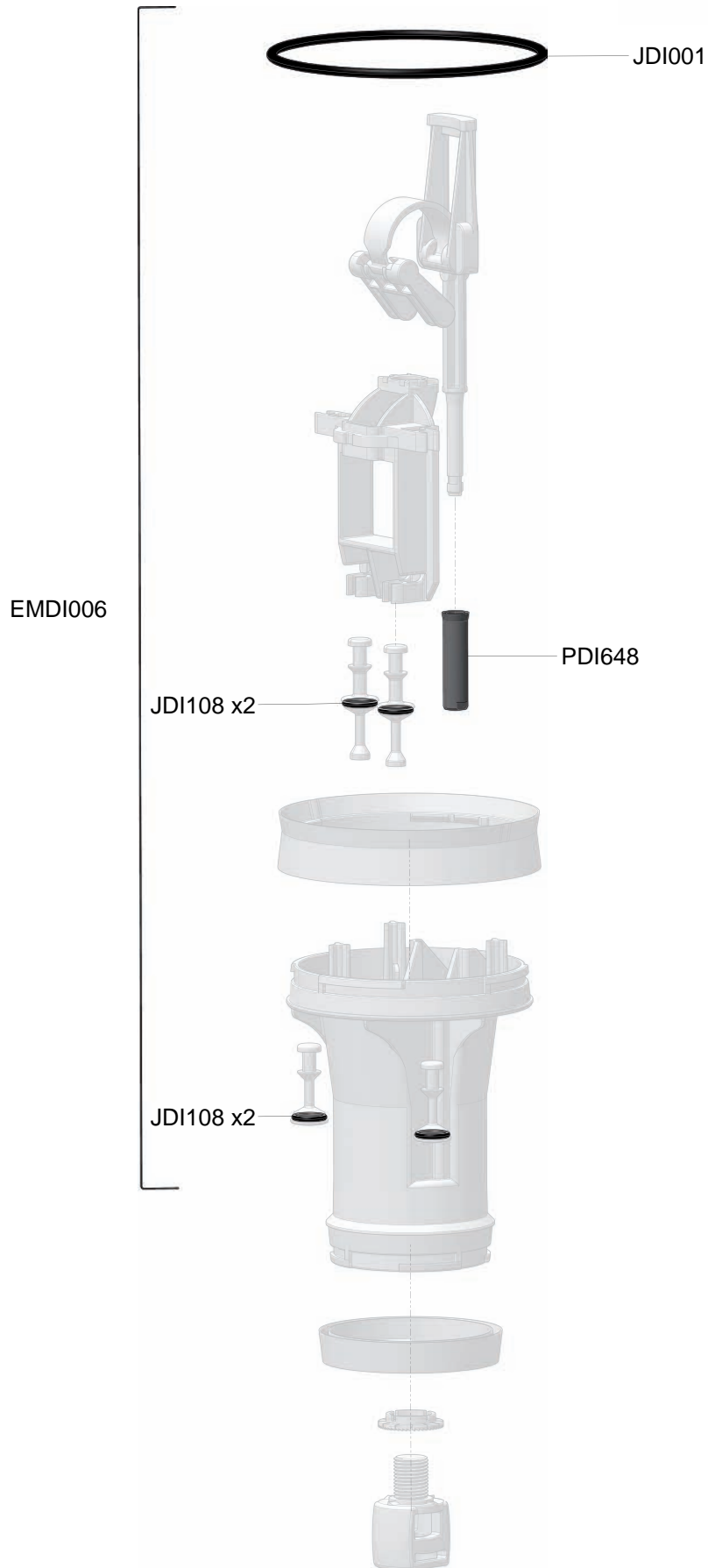


PDI034



D30 0.1 - 1% EC

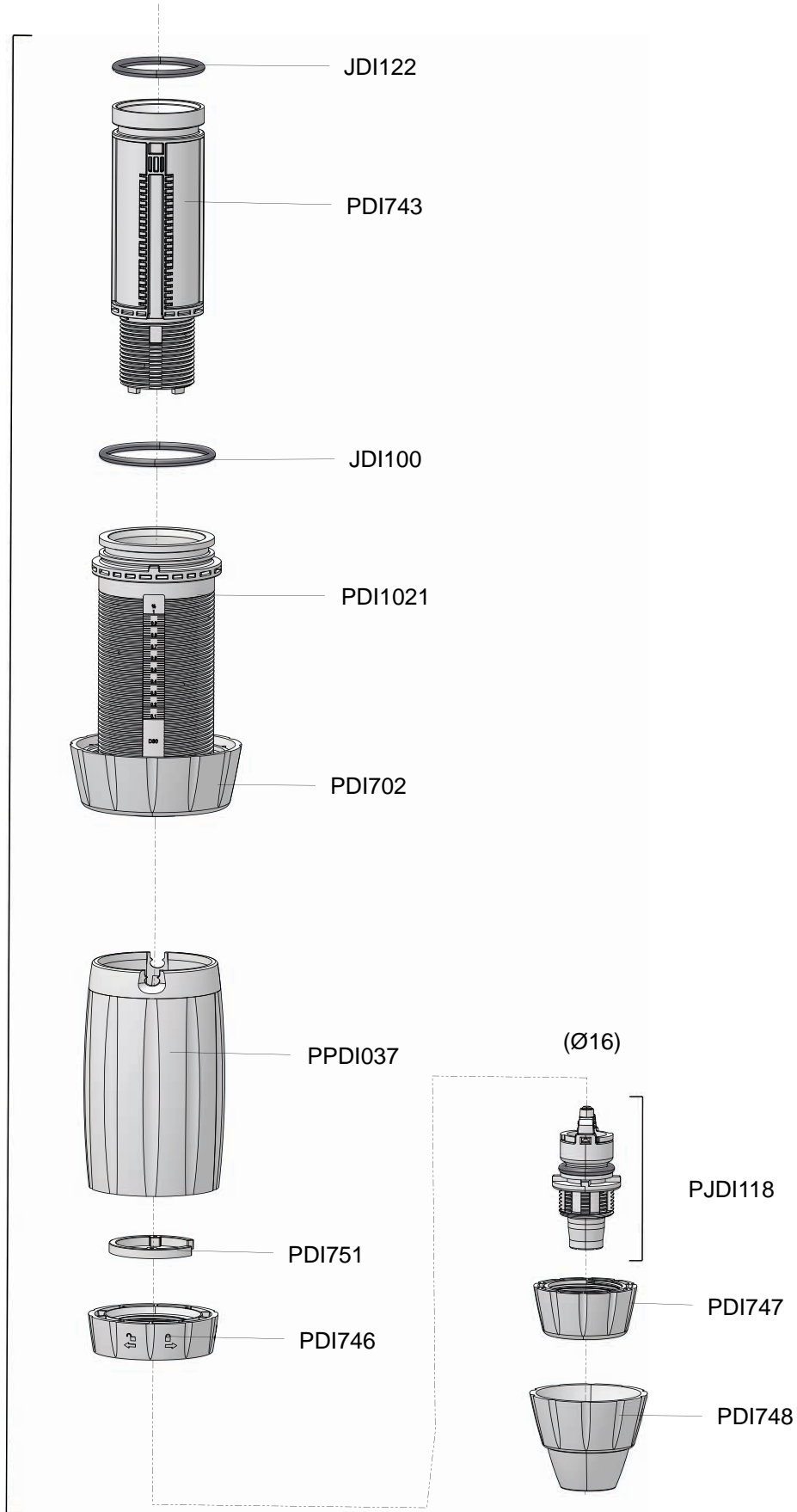
30m³/h - 0.1 - 1%
132 GPM - 1:1000 - 1:100
0.5 - 6 bar
7.25 - 87 psi



D30 0.1 - 1% EC

30m³/h - 0.1 - 1%
132 GPM - 1:1000 - 1:100
0.5 - 6 bar
7.25 - 87 psi

CDDI087

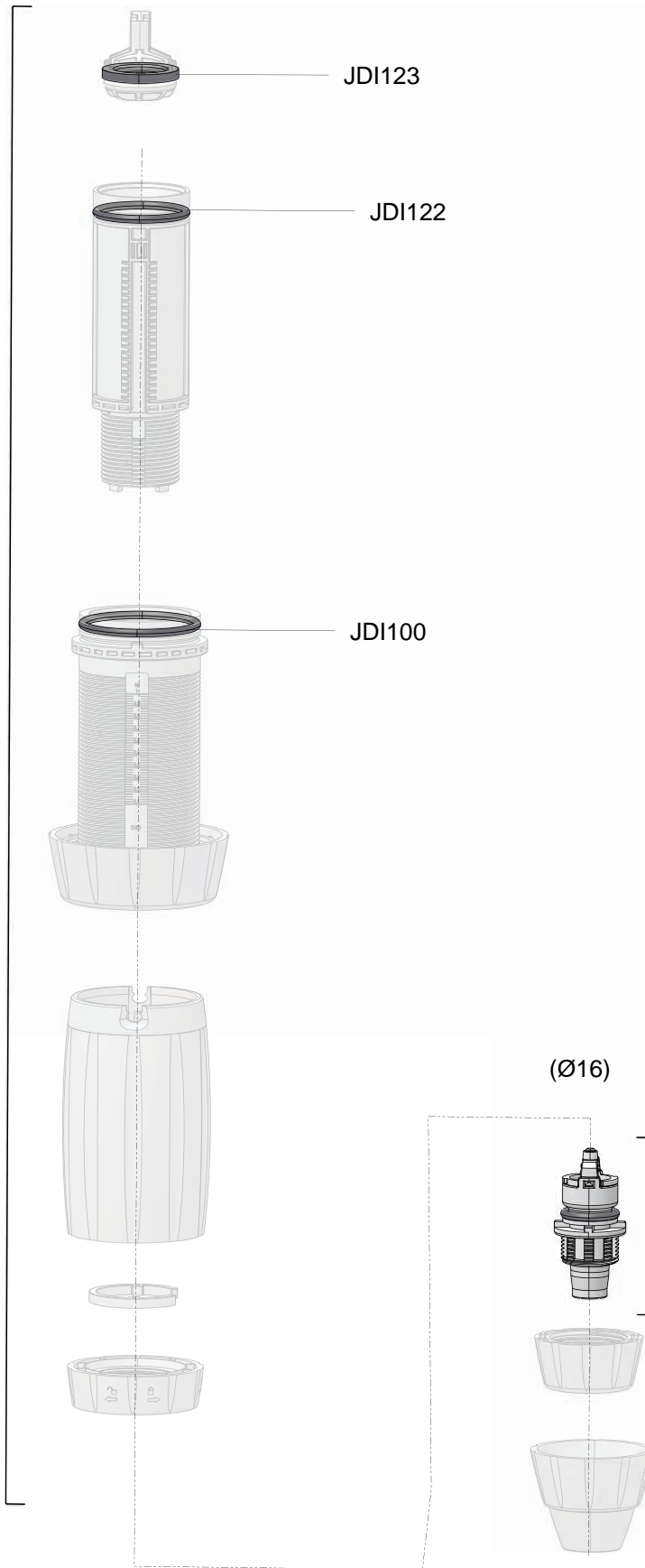


D

D30 0.1 - 1% EC

30m³/h - 0.1 - 1%
132 GPM - 1:1000 - 1:100
0.5 - 6 bar
7.25 - 87 psi

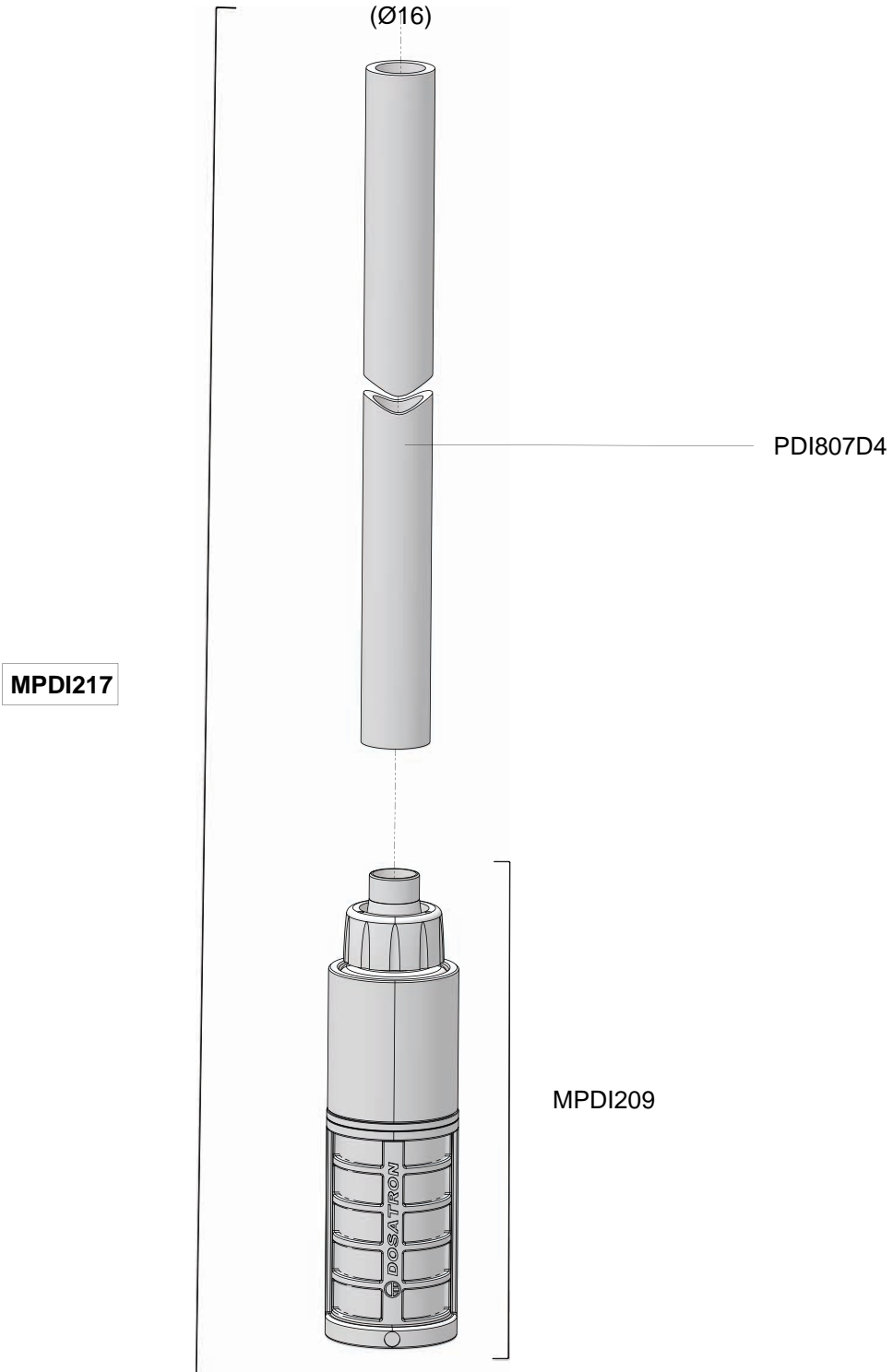
PJDI122



D

D30 0.1 - 1% EC

30m³/h - 0.1 - 1%
132 GPM - 1:1000 - 1:100
0.5 - 6 bar
7.25 - 87 psi



A