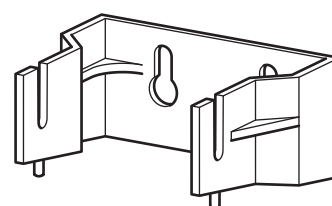
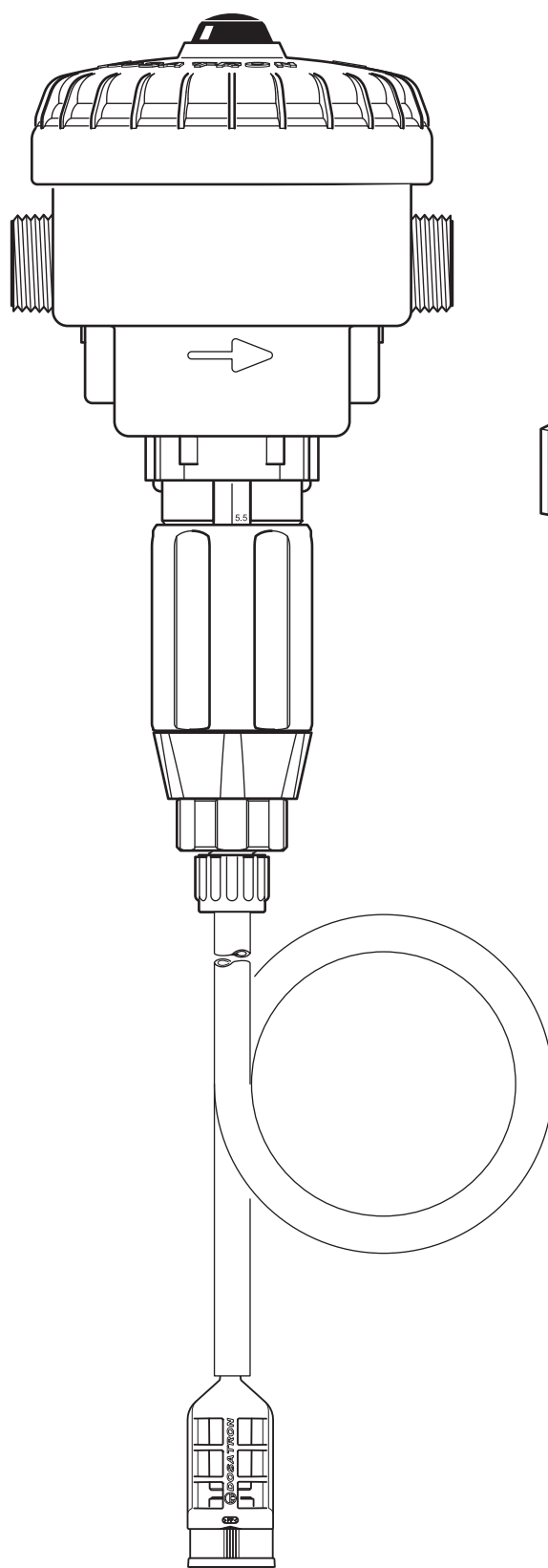


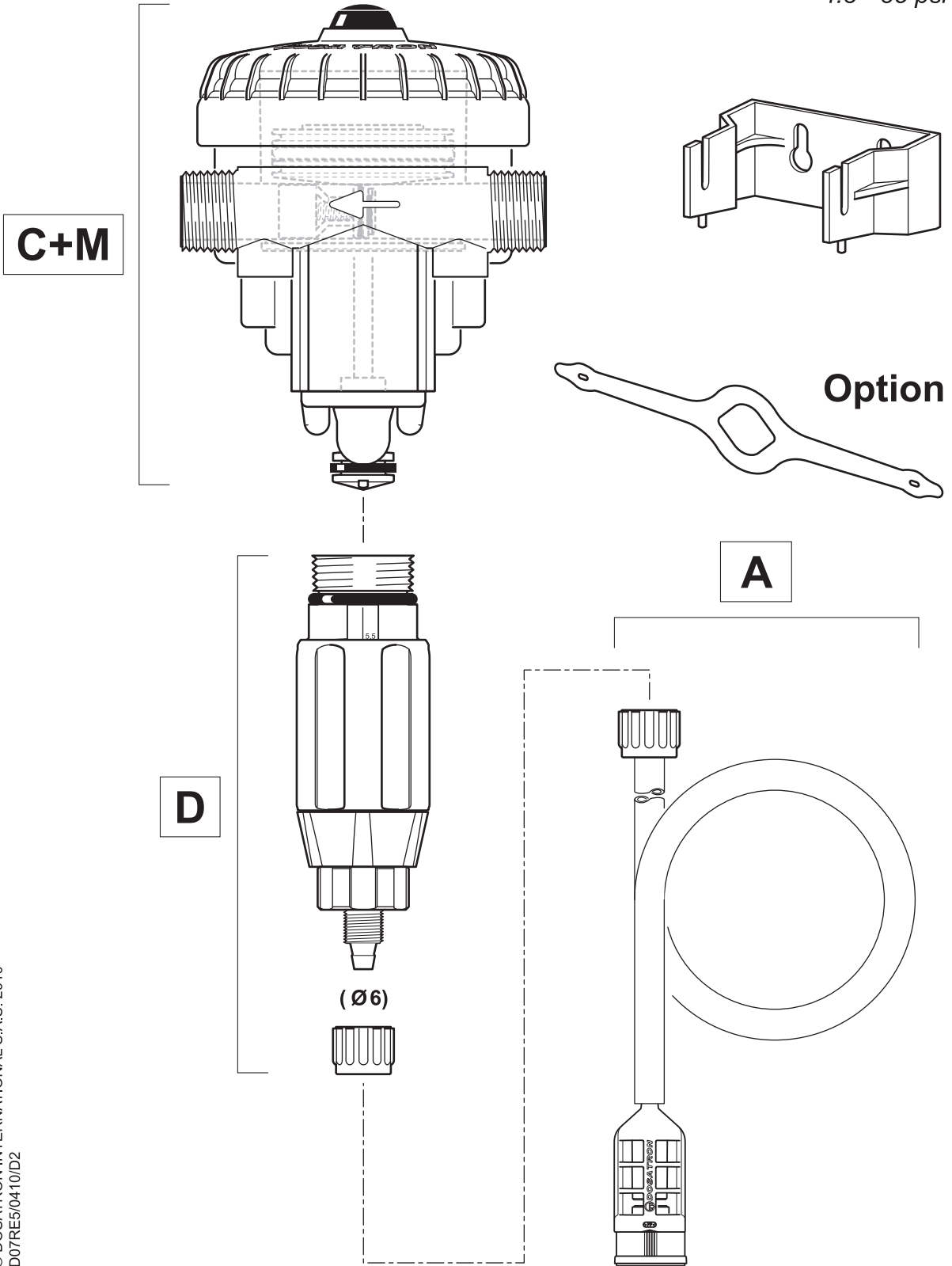
# D07RE5

0.7 m<sup>3</sup>/h - 0.8 - 5.5%  
3 GPM - 1:128 - 1:18  
0.3 - 6 bar  
4.3 - 85 psi



# D07RE5

0.7 m<sup>3</sup>/h - 0.8 - 5.5%  
3 GPM - 1:128 - 1:18  
0.3 - 6 bar  
4.3 - 85 psi

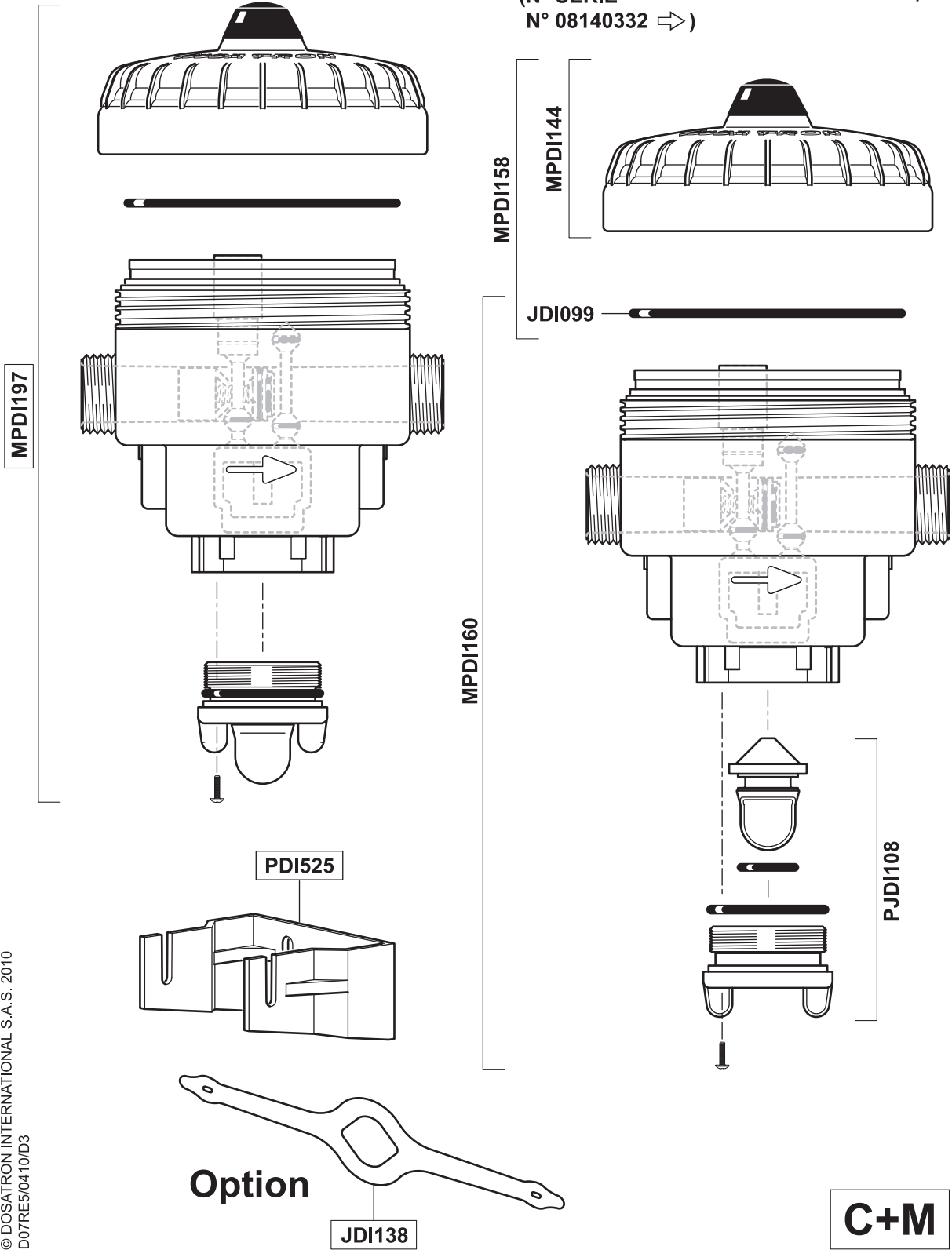


# D07RE5

(N° SERIE  
 ⇒ N° 08140331)

0.7 m<sup>3</sup>/h - 0.8 - 5.5%  
 3 GPM - 1:128 - 1:18  
 0.3 - 6 bar  
 4.3 - 85 psi

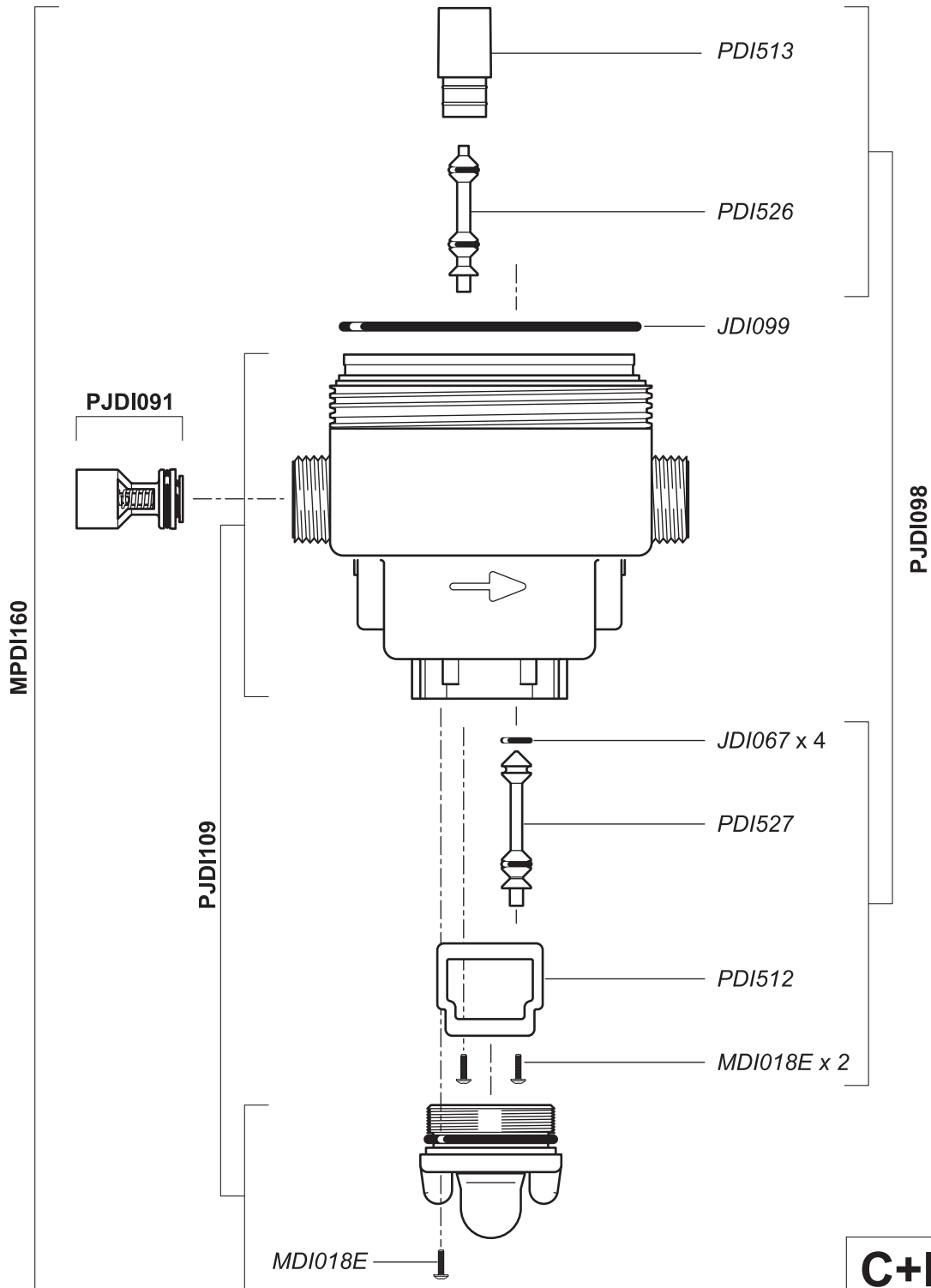
(N° SERIE  
 N° 08140332 ⇒)



# D07RE5

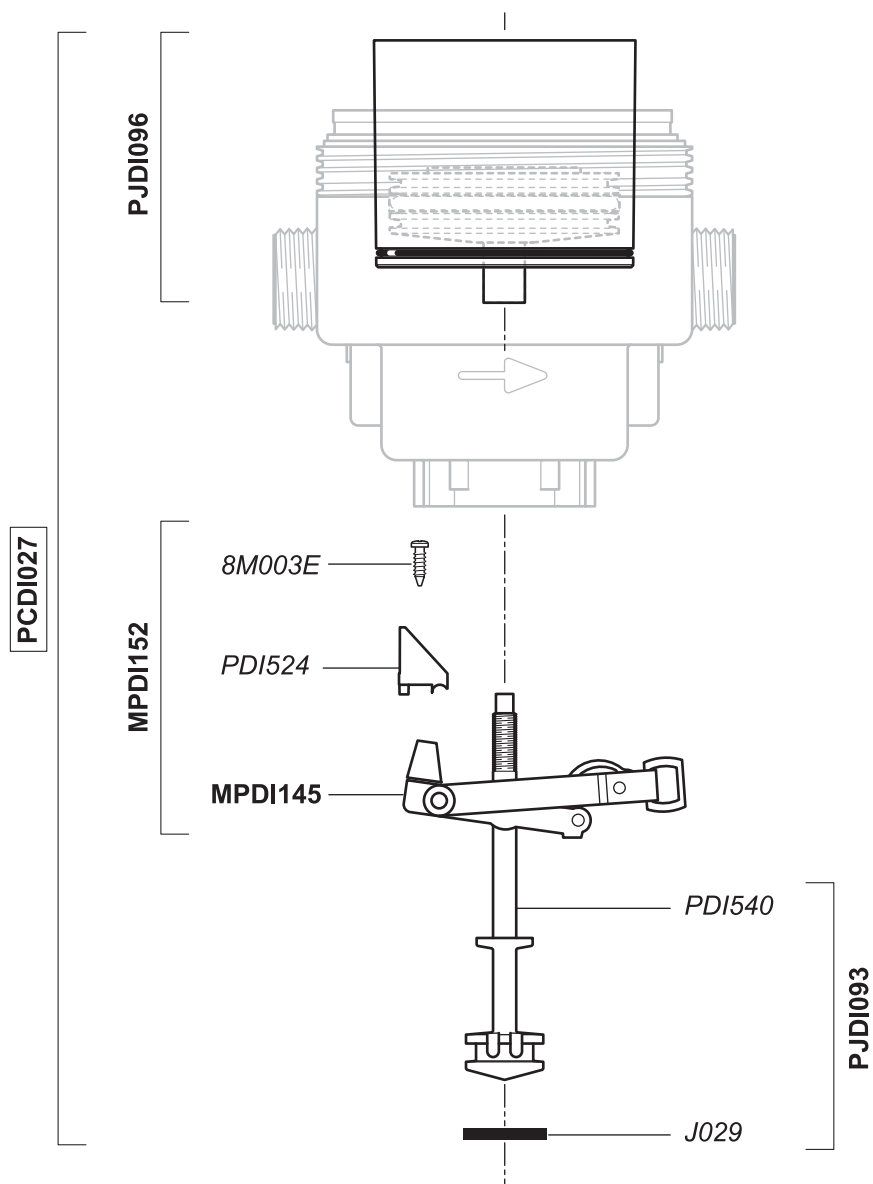
(N° SERIE  
N° 08140332 →)

0.7 m<sup>3</sup>/h - 0.8 - 5.5%  
3 GPM - 1:128 - 1:18  
0.3 - 6 bar  
4.3 - 85 psi



# D07RE5

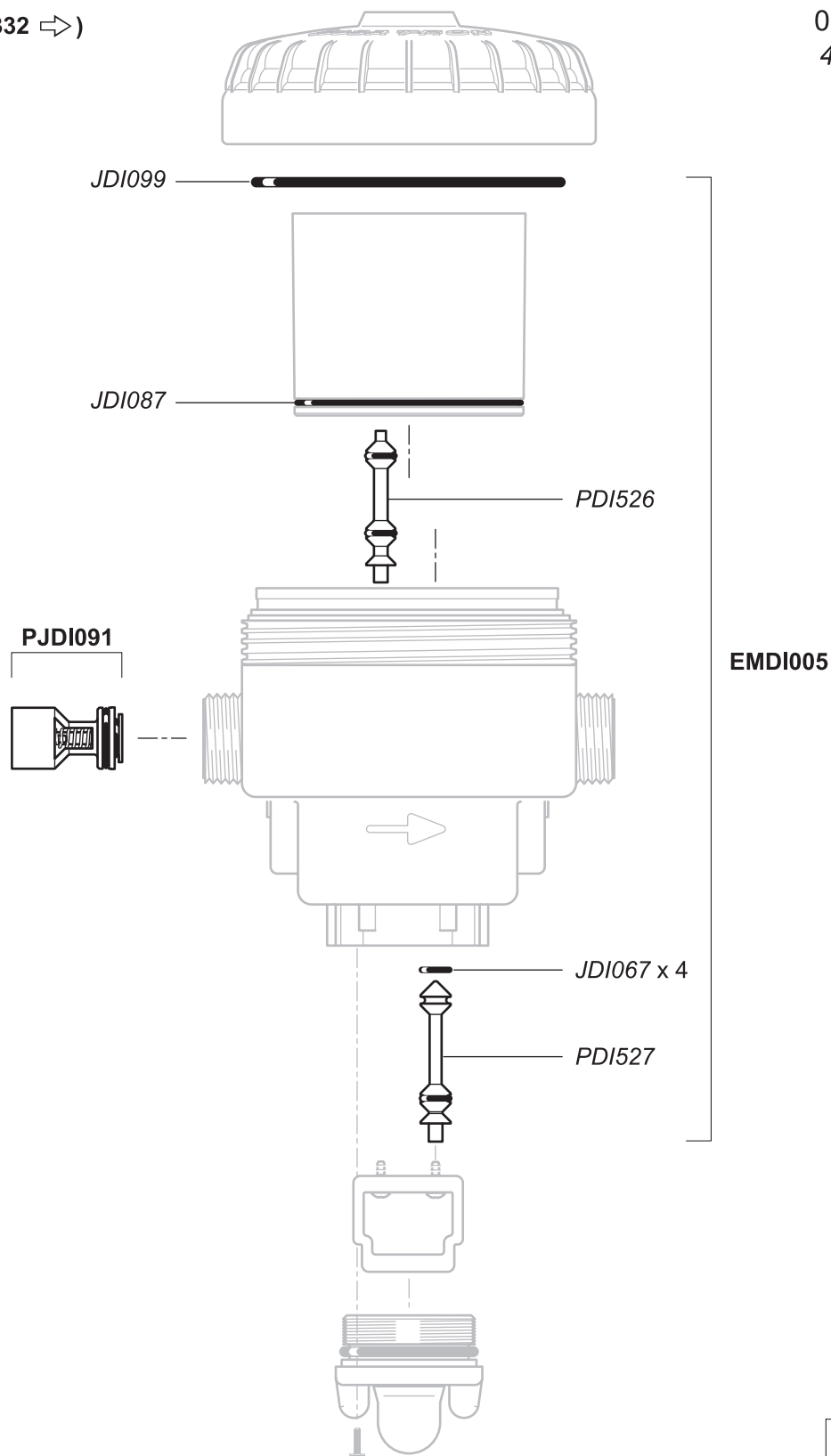
0.7 m<sup>3</sup>/h - 0.8 - 5.5%  
3 GPM - 1:128 - 1:18  
0.3 - 6 bar  
4.3 - 85 psi



# D07RE5

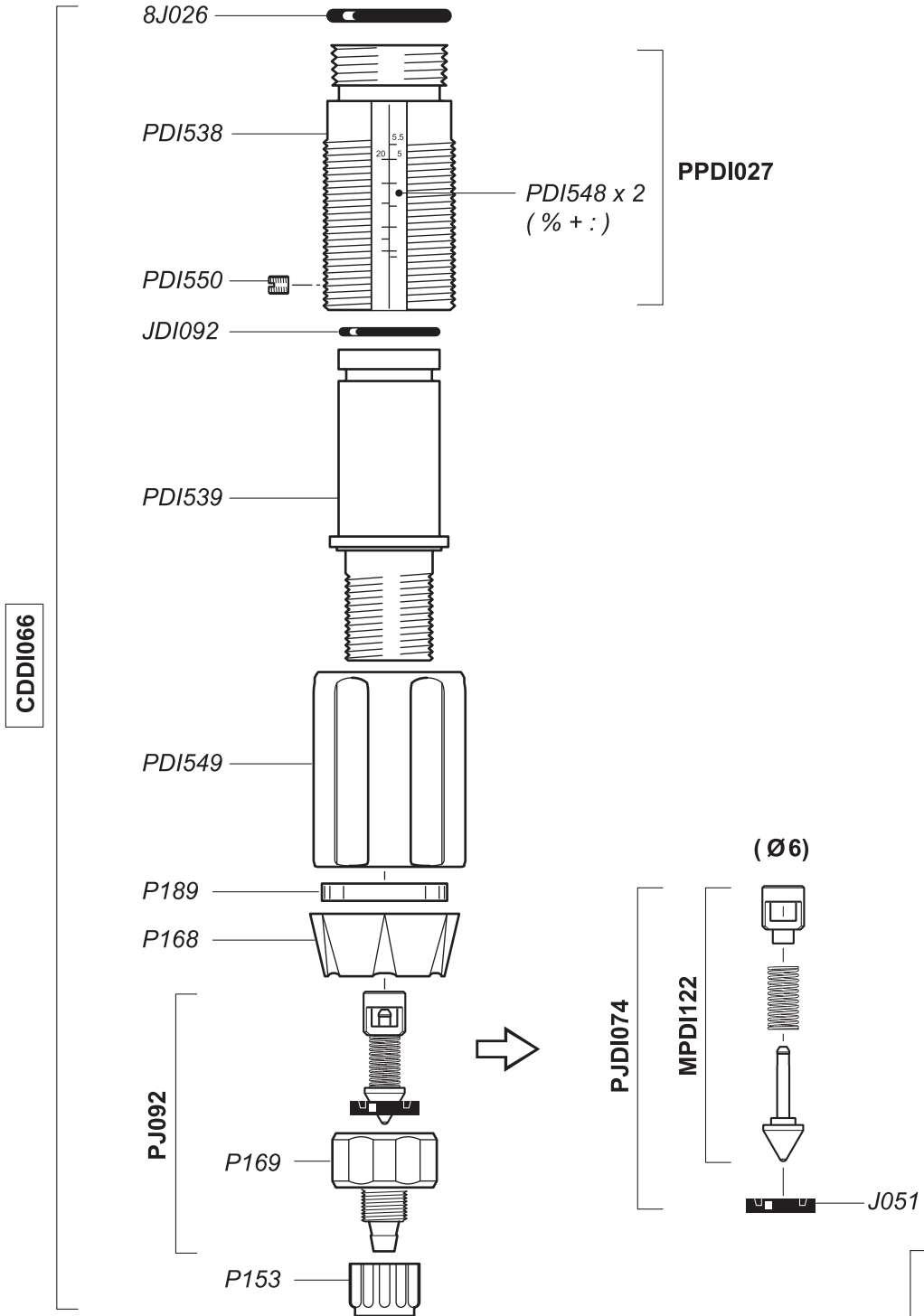
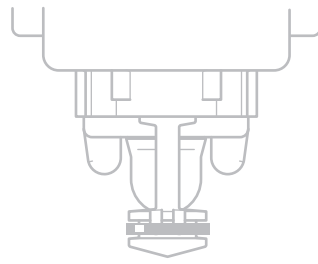
(N° SERIE  
N° 08140332 →)

0.7 m<sup>3</sup>/h - 0.8 - 5.5%  
3 GPM - 1:128 - 1:18  
0.3 - 6 bar  
4.3 - 85 psi



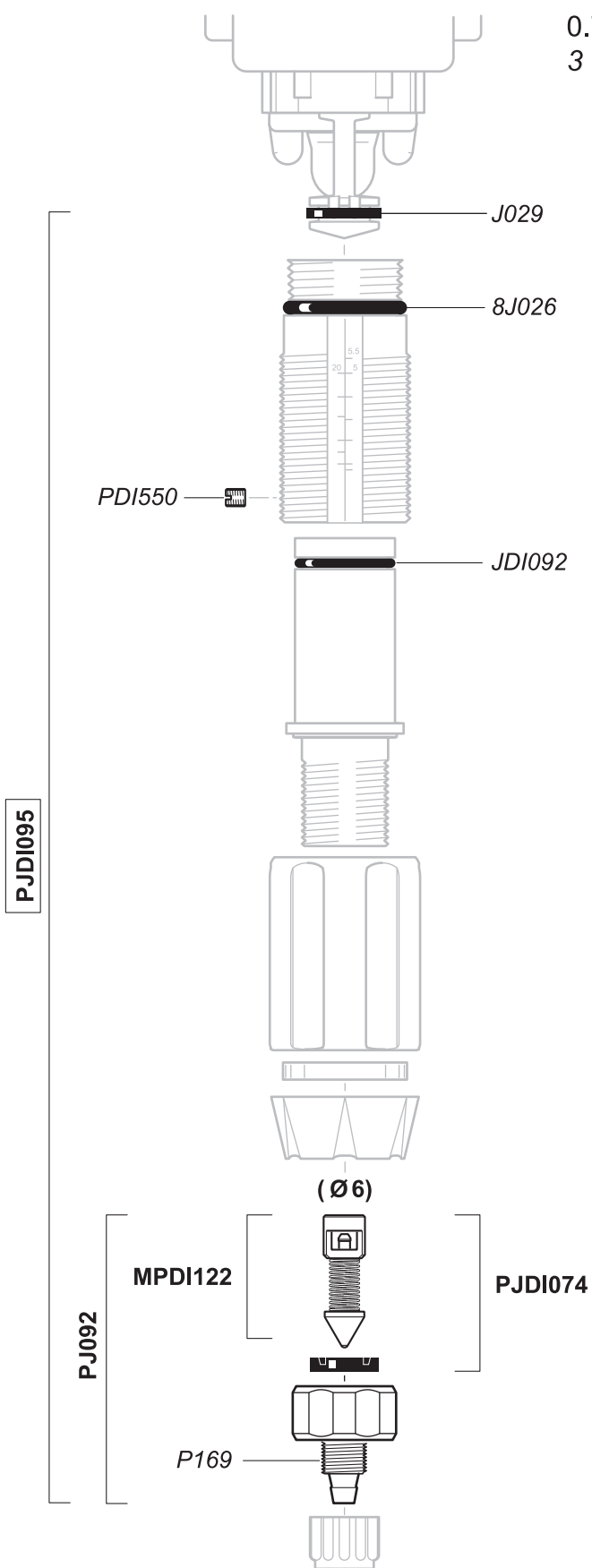
# D07RE5

0.7 m<sup>3</sup>/h - 0.8 - 5.5%  
 3 GPM - 1:128 - 1:18  
 0.3 - 6 bar  
 4.3 - 85 psi



# D07RE5

0.7 m<sup>3</sup>/h - 0.8 - 5.5%  
3 GPM - 1:128 - 1:18  
0.3 - 6 bar  
4.3 - 85 psi





# D07RE5

0.7 m<sup>3</sup>/h - 0.8 - 5.5%  
3 GPM - 1:128 - 1:18  
0.3 - 6 bar  
4.3 - 85 psi

