

# MixRite™ DOSIERPUMPEN

## Eigenschaften

- Präzise Mischung von Wasser und Zusatzstoffen
- Einfache und schnelle Dosierung
- Einfache und kostengünstige Wartung
- Interne Komponenten von höchster Qualität (Hastelloy-Feder, Viton-Dichtungen)

## Vorteile

- Funktionieren auch mit niedrigen Durchflussmengen
- Einfache Vor-Ort-Wartung
- Äußerst widerstandsfähig gegenüber Chemikalien
- Gute Mischeigenschaften
- Äußerst widerstandsfähig gegenüber UV-Strahlung
- Einfache Montage
- Stromloser Antrieb
- Einfache Dosierung
- Austauschbare Dichtungen

Mit den verschiedenen MixRite Modellen sind Sie immer in der Lage, den individuellen Anforderungen Ihres Betriebes zu entsprechen.

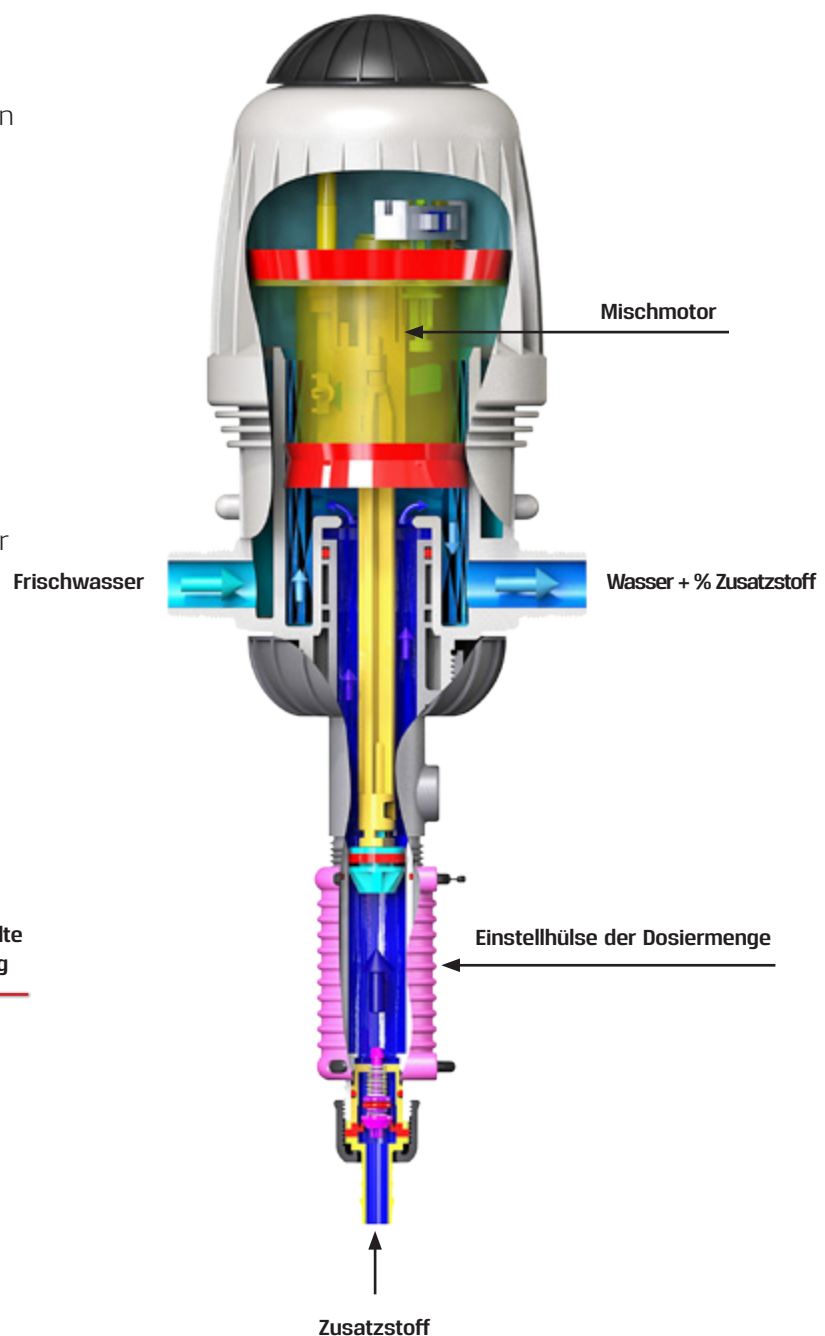
## Funktionsprinzip

Die Dosierpumpe wird automatisch ein- bzw. ausgeschaltet, sobald Wasser fließt bzw. aufhört zu fließen. Bei Modellen mit Ein/Ausschalter kann die Dosierfunktion trotz fließendem Wassers unterbrochen werden. Dies ist wichtig bei Prozessen mit anschließendem Spülbedarf.



## Einstellung

Die Dosierung erfolgt manuell anhand einer drehbaren Einstellhülse. Die Zusatzstoffmenge ist immer proportional zur Wassermenge, welche die MixRite Pumpe durchfließt.



# Einfache Konstruktion

## Einfache Wartung

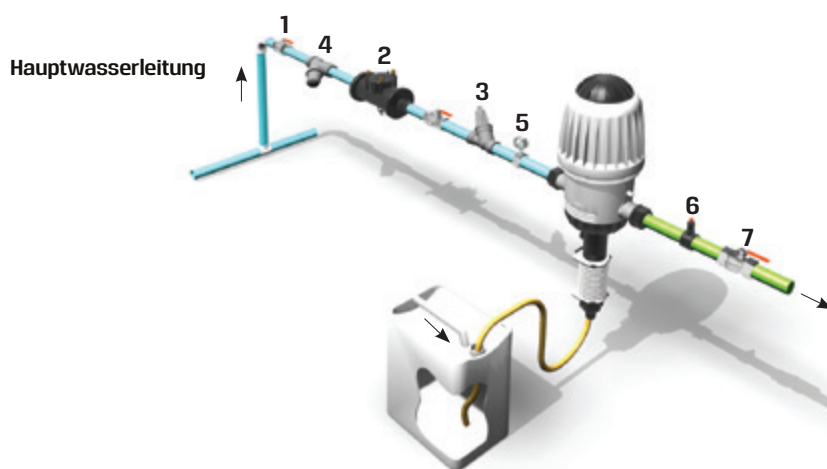
Dank ihrer einfachen Konstruktion sind die MixRite Pumpen äußerst wartungsfreudig. Ersatzteile können ohne Fachkenntnisse ausgetauscht werden.

## Einfache Montage

Die Montage einer MixRite Pumpe entspricht dem „Plug and Play“-Prinzip und ist dementsprechend einfach. Es genügt, der beigefügten Montageanleitung zu folgen.

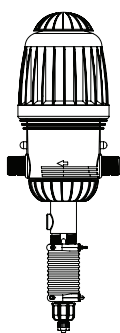
### Empfohlene Montage

1. Hauptventil
2. Rückschlagventil
3. Druckregler
4. Filter (mindestens 130µm)
5. Manometer
6. Heberschutzventil
7. Ein-/Aus-Hebel

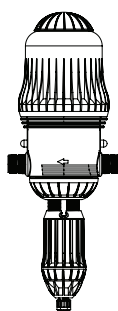


## MixRite Modelle

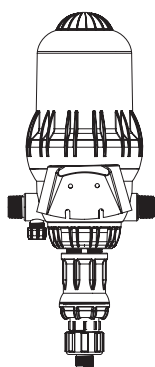
2.5



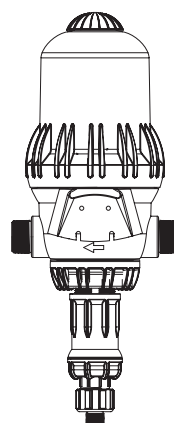
3.5



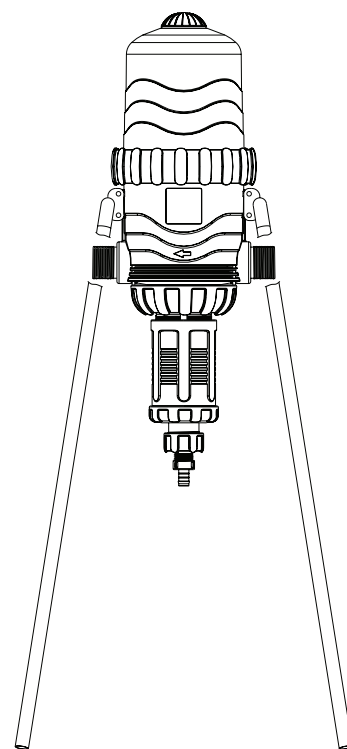
TF - 5



TF - 10



TF - 25



# MixRite™ DOSIERPUMPEN

## 5 m<sup>3</sup>/h

### MixRite TF-5 Modelle

#### Ausführungen

Ein/Aus  
manuell

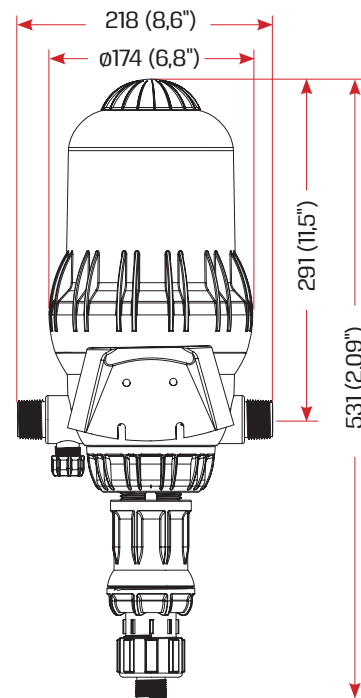
Ein/Aus  
hydraulisch

Ein/Aus  
elektrisch



#### Technische Daten

Wasserdruck | 1 - 8 bar (14,7 - 120 psi)  
 Durchflussmenge | 0,2 - 5 m<sup>3</sup>/h (0,8 - 22 gpm)  
 Betriebstemperatur | 4-40° C (39,2-104° F)  
 Anschluss | 1" oder 32 mm  
 \* Ständer lieferbar auf Anfrage



L (Höhe)	
Ein/Aus	Entlüftung
Max. 680 (26,7")	595 (23,4")
Min. 585 (23")	545 (21,4")

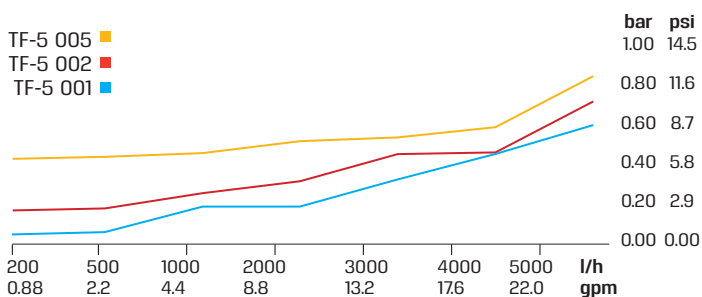
#### Farbkodierung je nach Anwendung

Anwendung	Farbe der Manschette	Tefen-Bezeichnung	Dichtungsmaterial	Federmaterial
Bewässerung			NBR	SST
Viehzucht		PO	EPDM	SST, Hastelloy
Chlor		CL	Viton	Hastelloy

## Anwendung

Dosierung	Anwendung	Durchflussmenge (l/h bzw. g/Min.)	Druck	Dosierung	Anschlussstyp	Zusatzstoffmenge (l/h bzw. g/h)	Bruttogewicht Standardpumpe
0,1% - 1%	Bewässerung / Chlor / Viehzucht	0,2-5 m³/h 0,88- 22 gpm	1-8 bar 14,7-120 psi	1:1000 - 1:100	1" BSPT/NPT	0,2 - 50 l/h 0,05 -13,2 gph	5 kg 11,02 lbs
0,2% - 2%	Bewässerung / Chlor / Viehzucht	0,2-5 m³/h 0,88- 22 gpm	1-8 bar 14,7-120 psi	1:500 - 1:50	1" BSPT/NPT	0,4 - 100 l/h 0,11 -26,42 gph	5 kg 11,02 lbs
0,5% - 5%	Bewässerung / Chlor / Viehzucht	0,2-5 m³/h 0,88- 22 gpm	1-8 bar 14,7-120 psi	1:200 - 1:20	1" BSPT/NPT	1 - 250 l/h 0,26 -66,06 gph	5 kg 11,02 lbs

## Druckverlust



## Maximale Dosierung (l/h bzw. gph)

