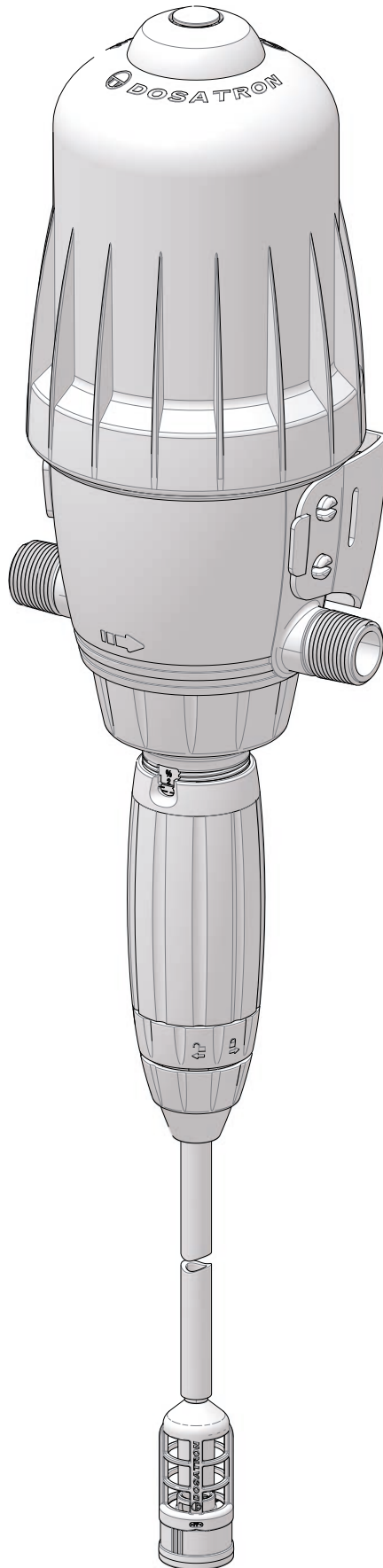


D3 0.2 - 2%

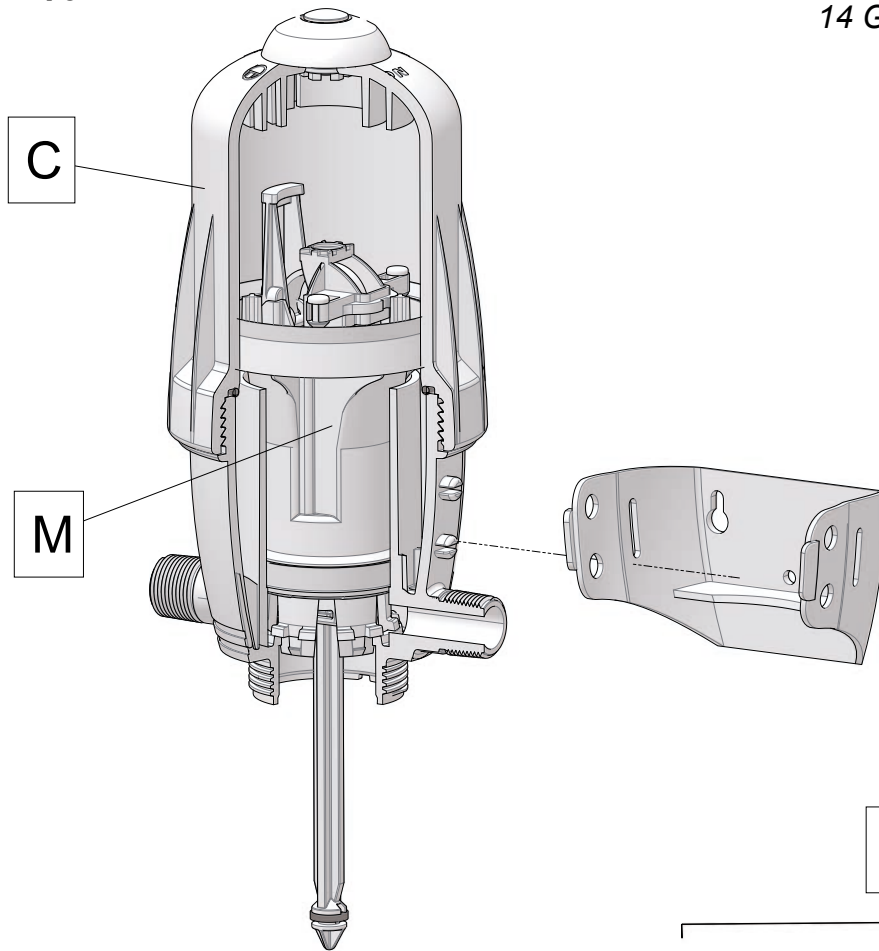
ANDO
TECHNIK
Tel.: 040/8224565-0
www.ando-technik.com

3m³/h - 0.2 - 2%
14 GPM - 1:500 - 1:50
0.3 - 6 bar
4.3 - 85 psi



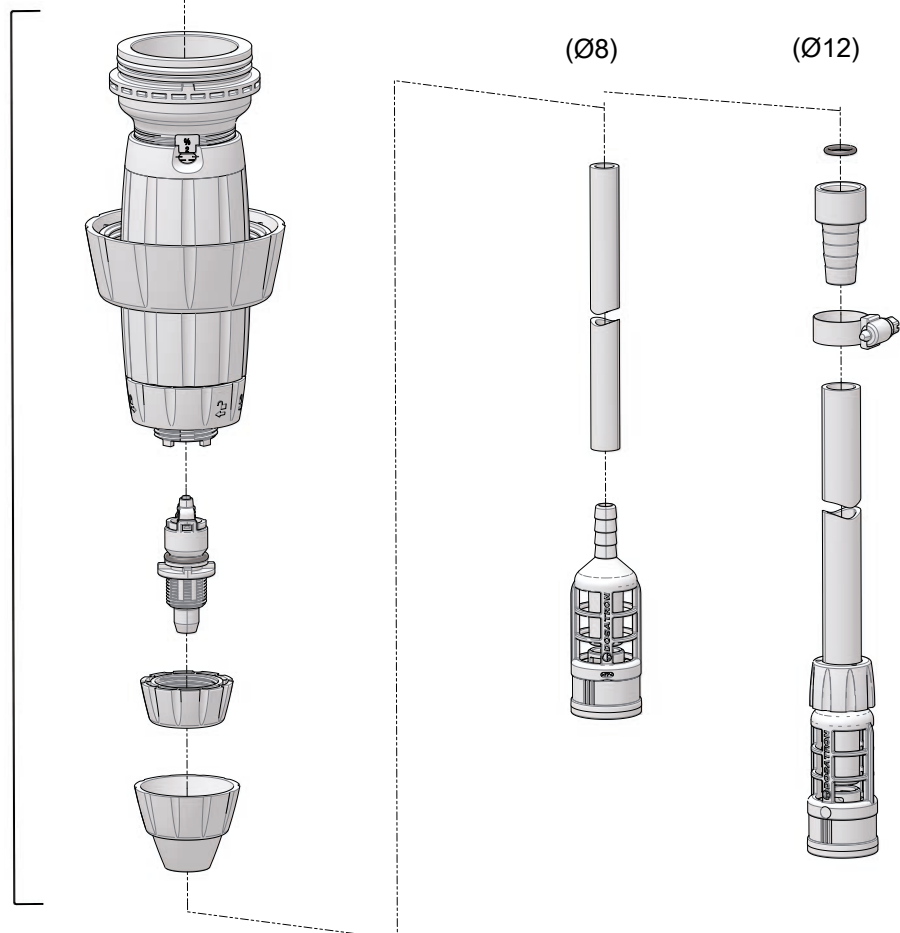
D3 0.2 - 2%

3m³/h - 0.2 - 2%
14 GPM - 1:500 - 1:50
0.3 - 6 bar
4.3 - 85 psi



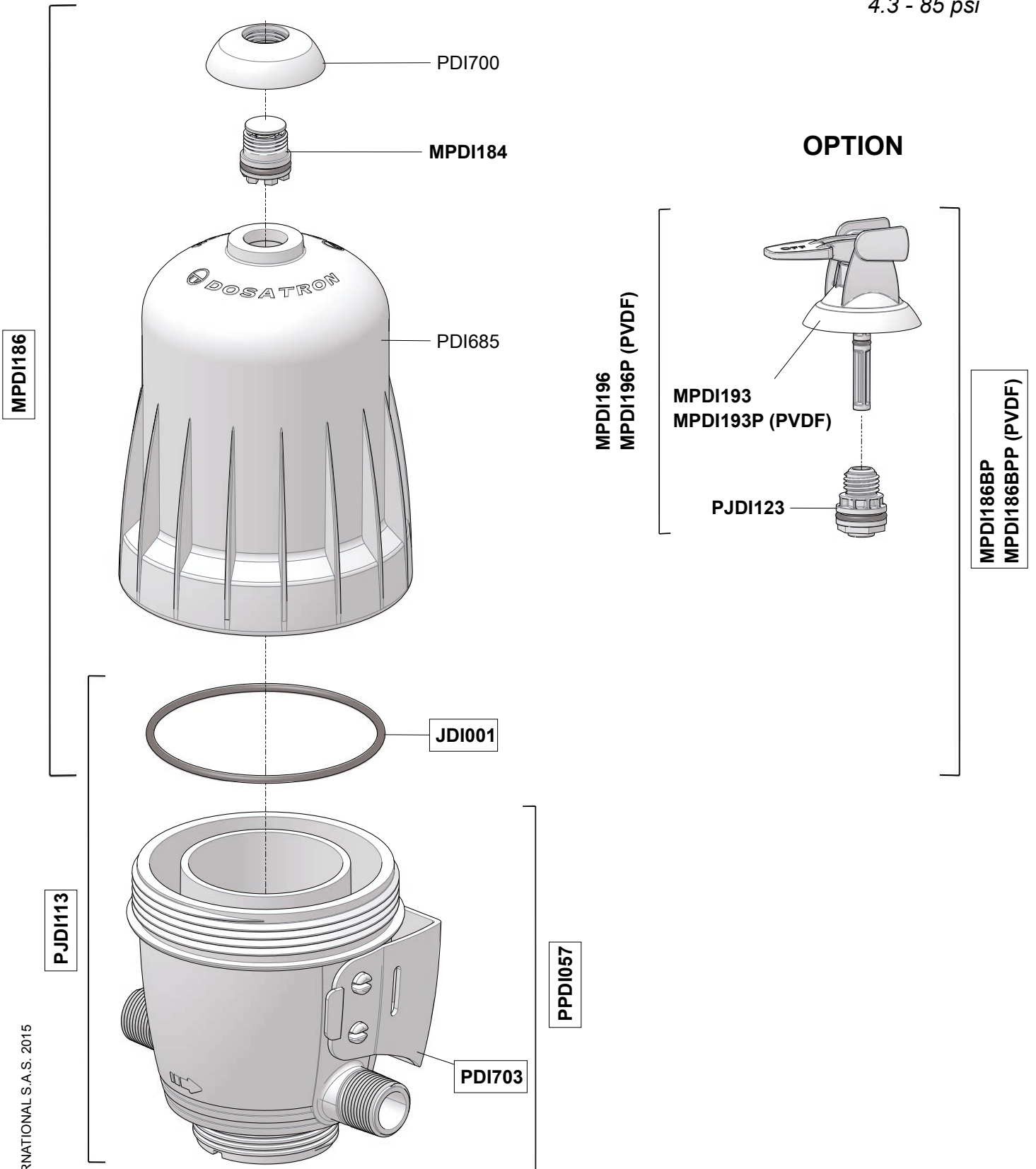
A

Option "V"



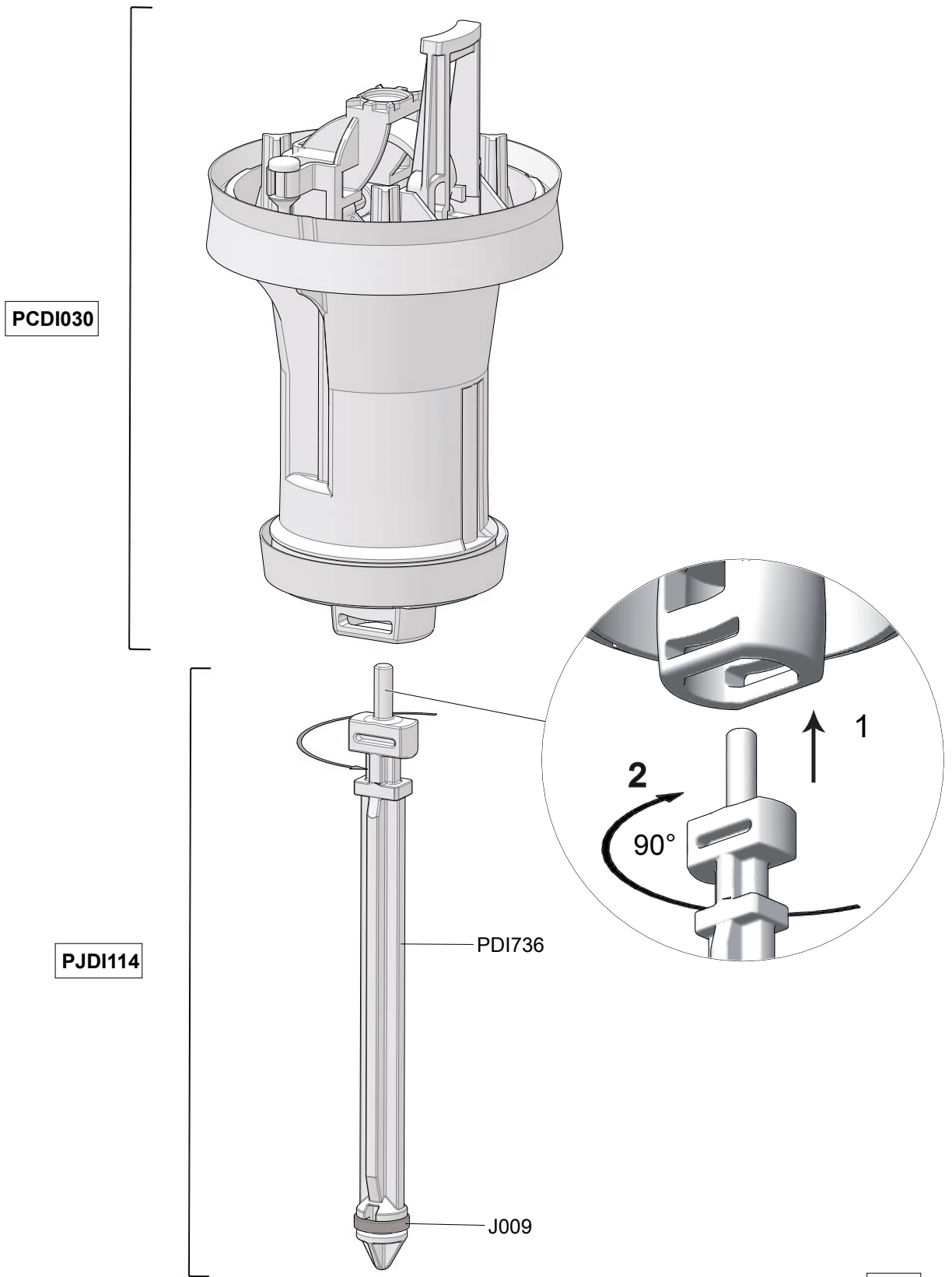
D3 0.2 - 2%

3m³/h - 0.2 - 2%
14 GPM - 1:500 - 1:50
0.3 - 6 bar
4.3 - 85 psi



D3 0.2 - 2%

3m³/h - 0.2 - 2%
14 GPM - 1:500 - 1:50
0.3 - 6 bar
4.3 - 85 psi

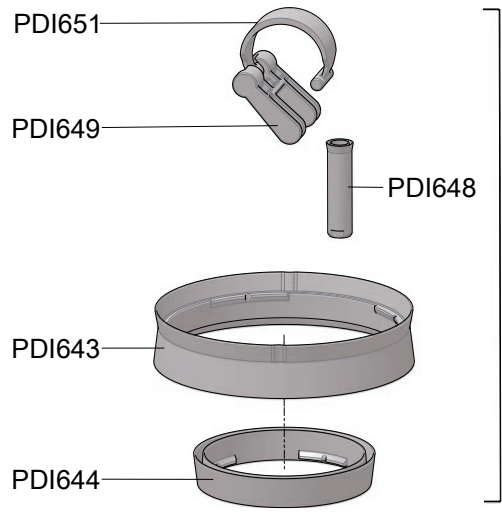
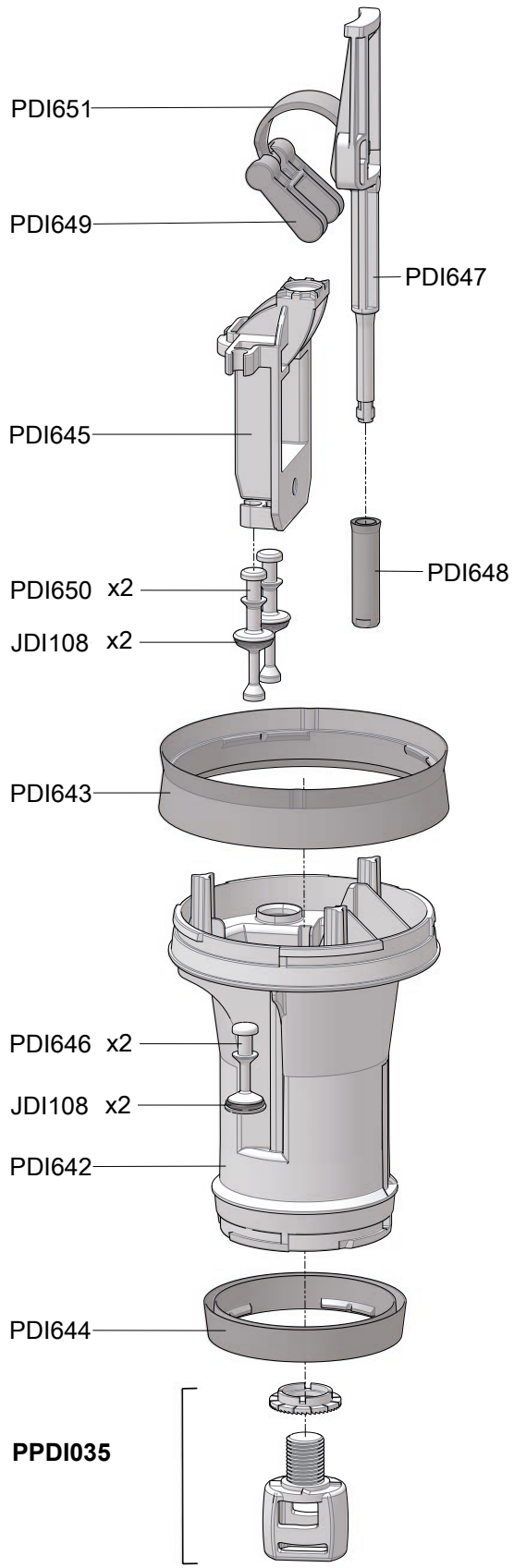


M

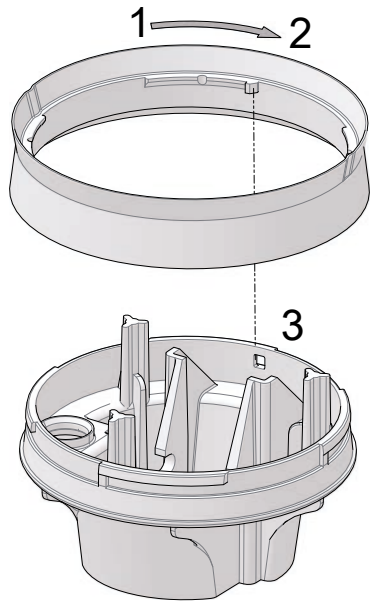
D3 0.2 - 2%

3m³/h - 0.2 - 2%
 14 GPM - 1:500 - 1:50
 0.3 - 6 bar
 4.3 - 85 psi

PCDI030



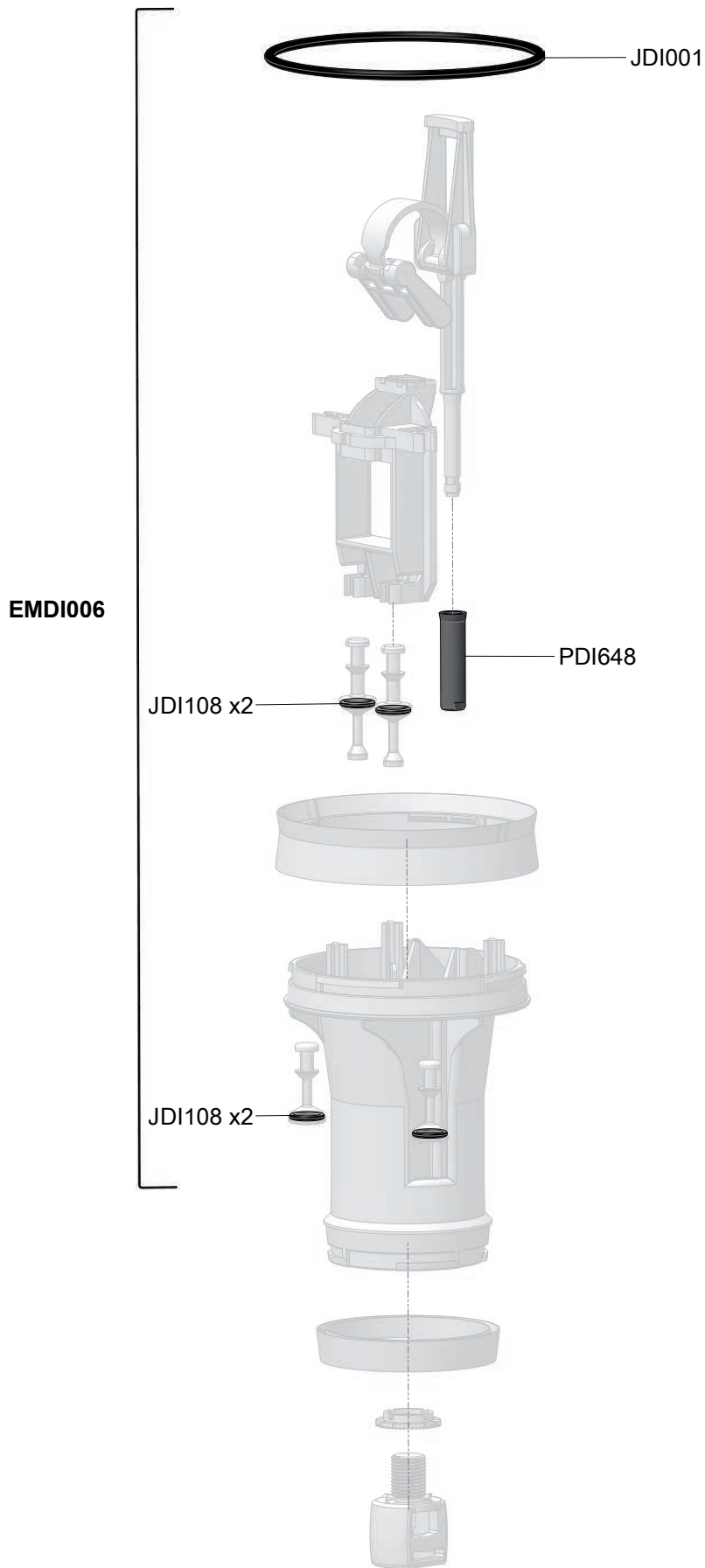
PDI034



M

D3 0.2 - 2%

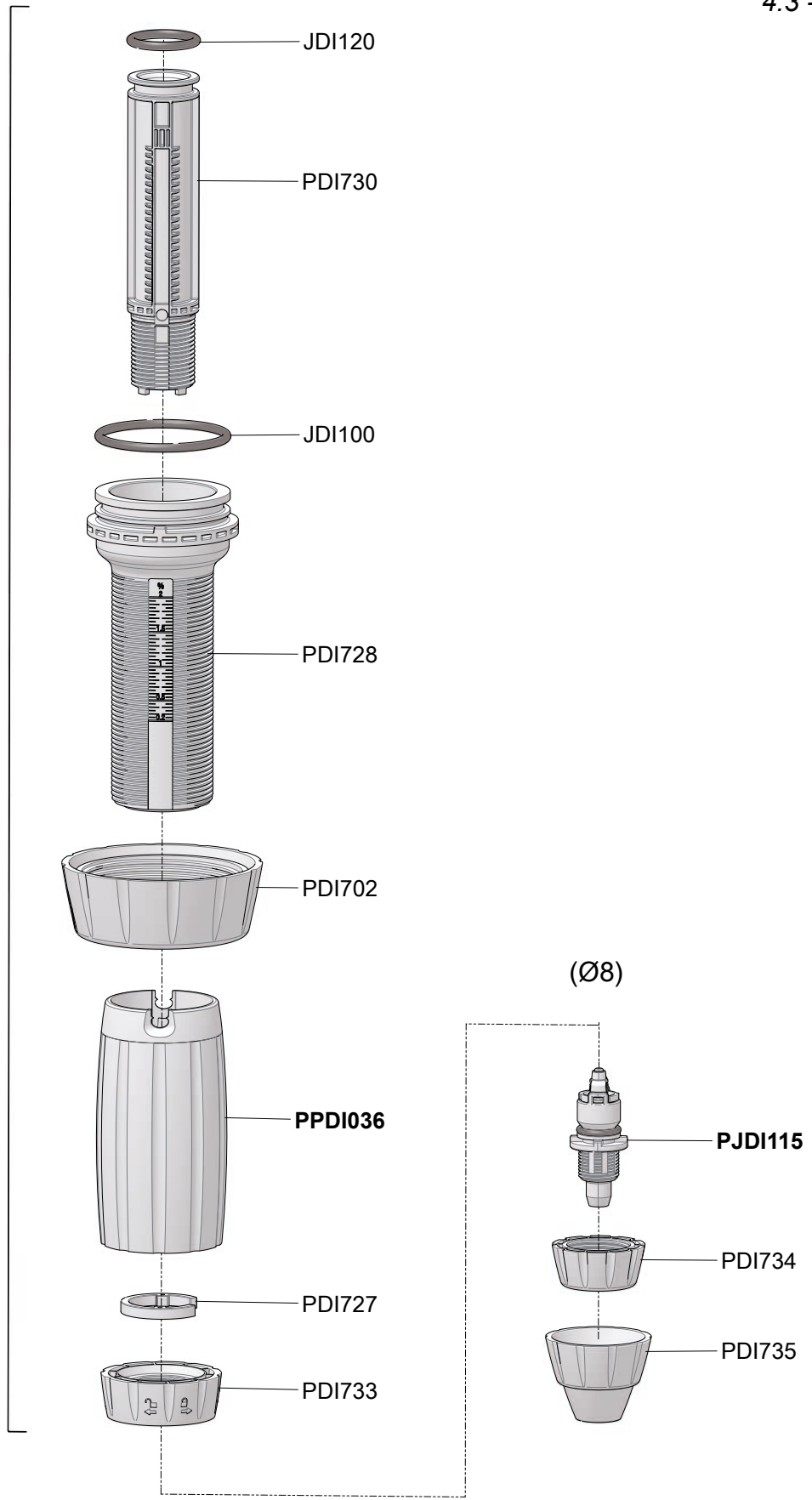
3m³/h - 0.2 - 2%
14 GPM - 1:500 - 1:50
0.3 - 6 bar
4.3 - 85 psi



D3 0.2 - 2%

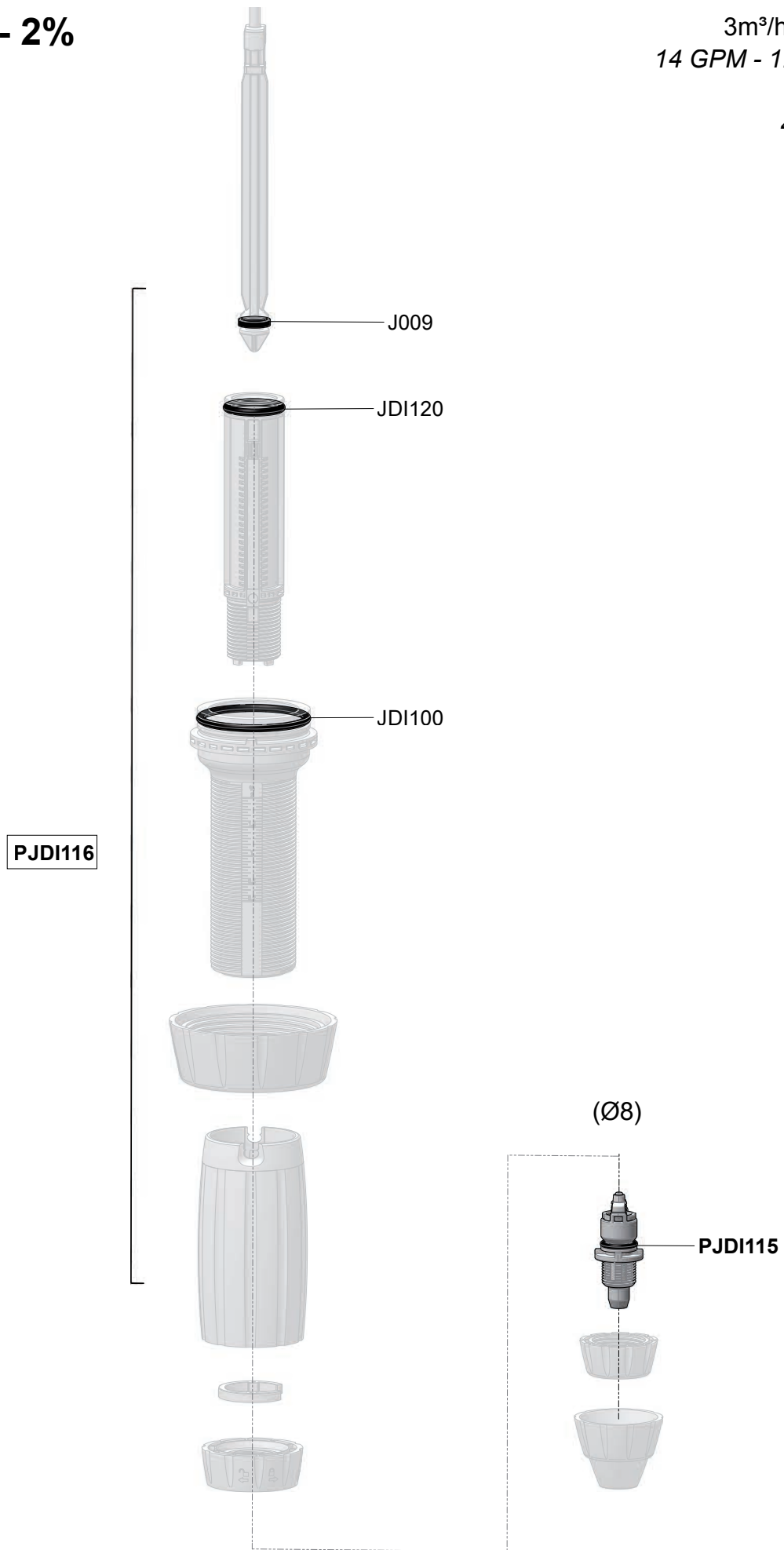
3m³/h - 0.2 - 2%
14 GPM - 1:500 - 1:50
0.3 - 6 bar
4.3 - 85 psi

CDDI074



D3 0.2 - 2%

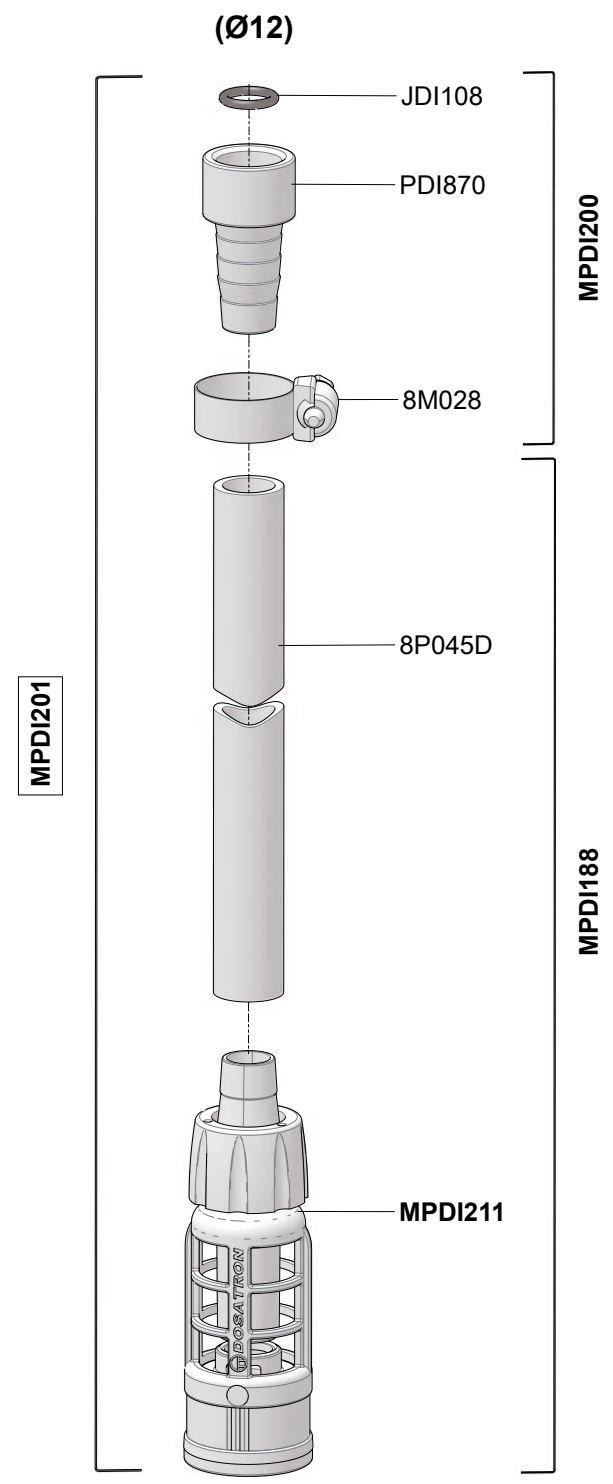
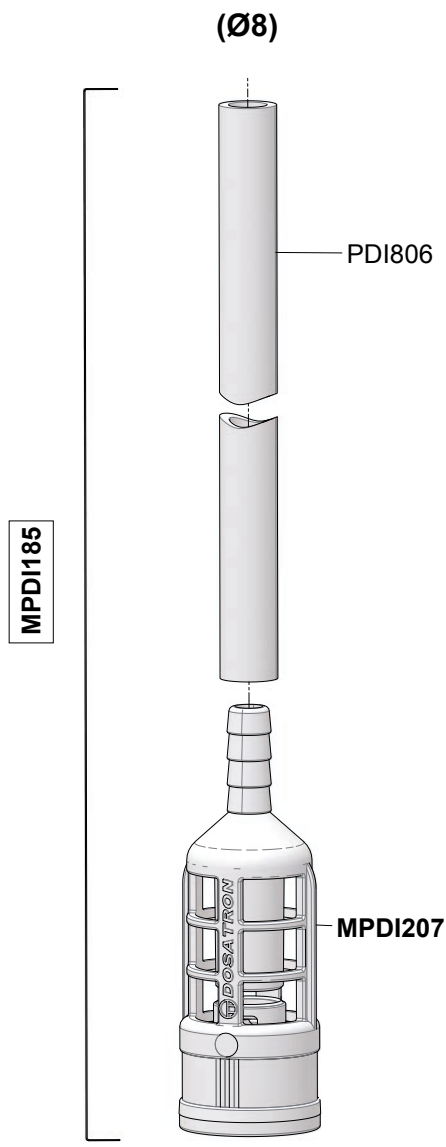
3m³/h - 0.2 - 2%
14 GPM - 1:500 - 1:50
0.3 - 6 bar
4.3 - 85 psi



D3 0.2 - 2%

3m³/h - 0.2 - 2%
14 GPM - 1:500 - 1:50
0.3 - 6 bar
4.3 - 85 psi

Option "V"



A