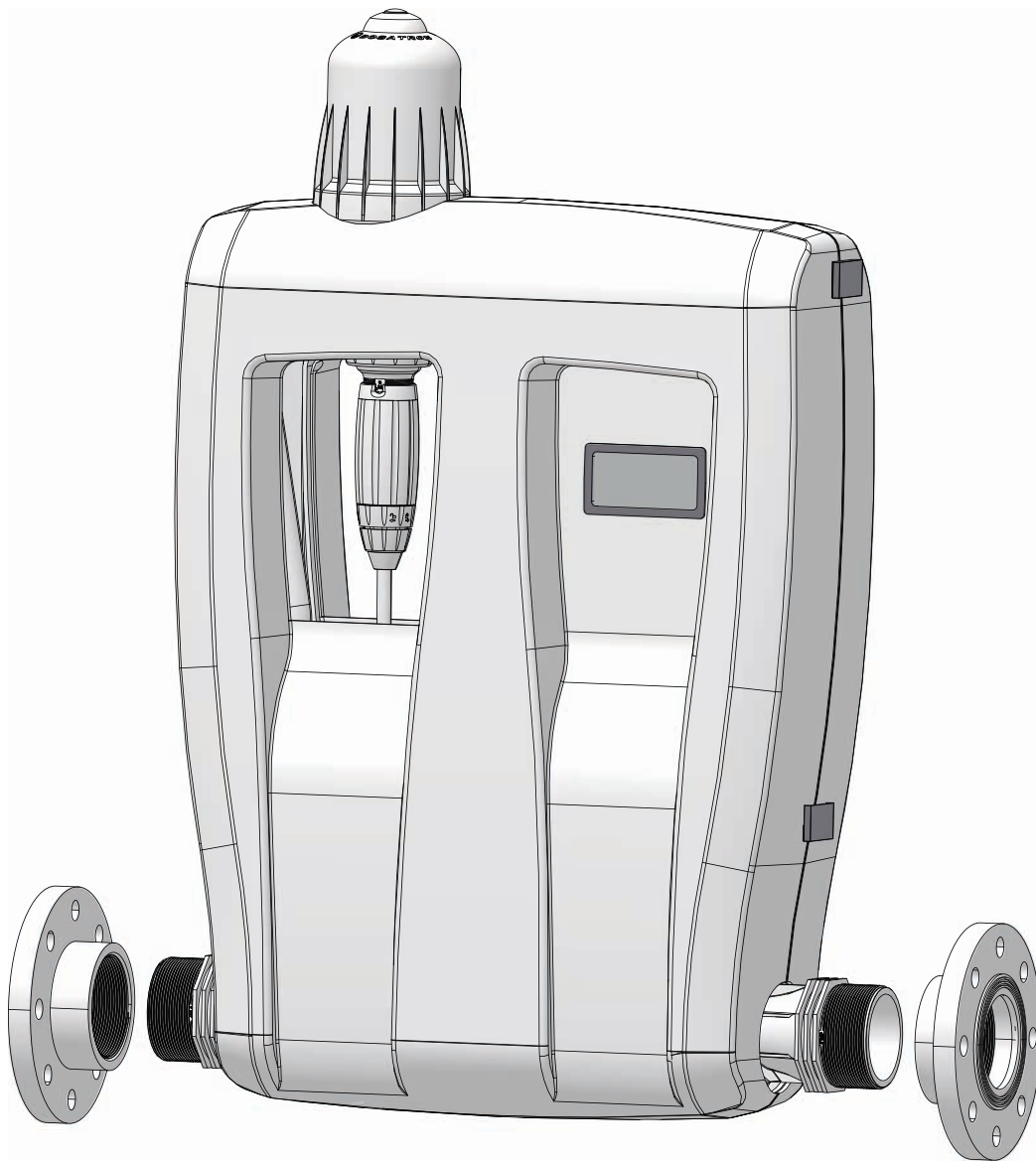


# D30 0.02 - 0.2% EC

**ANDO**  
TECHNIK

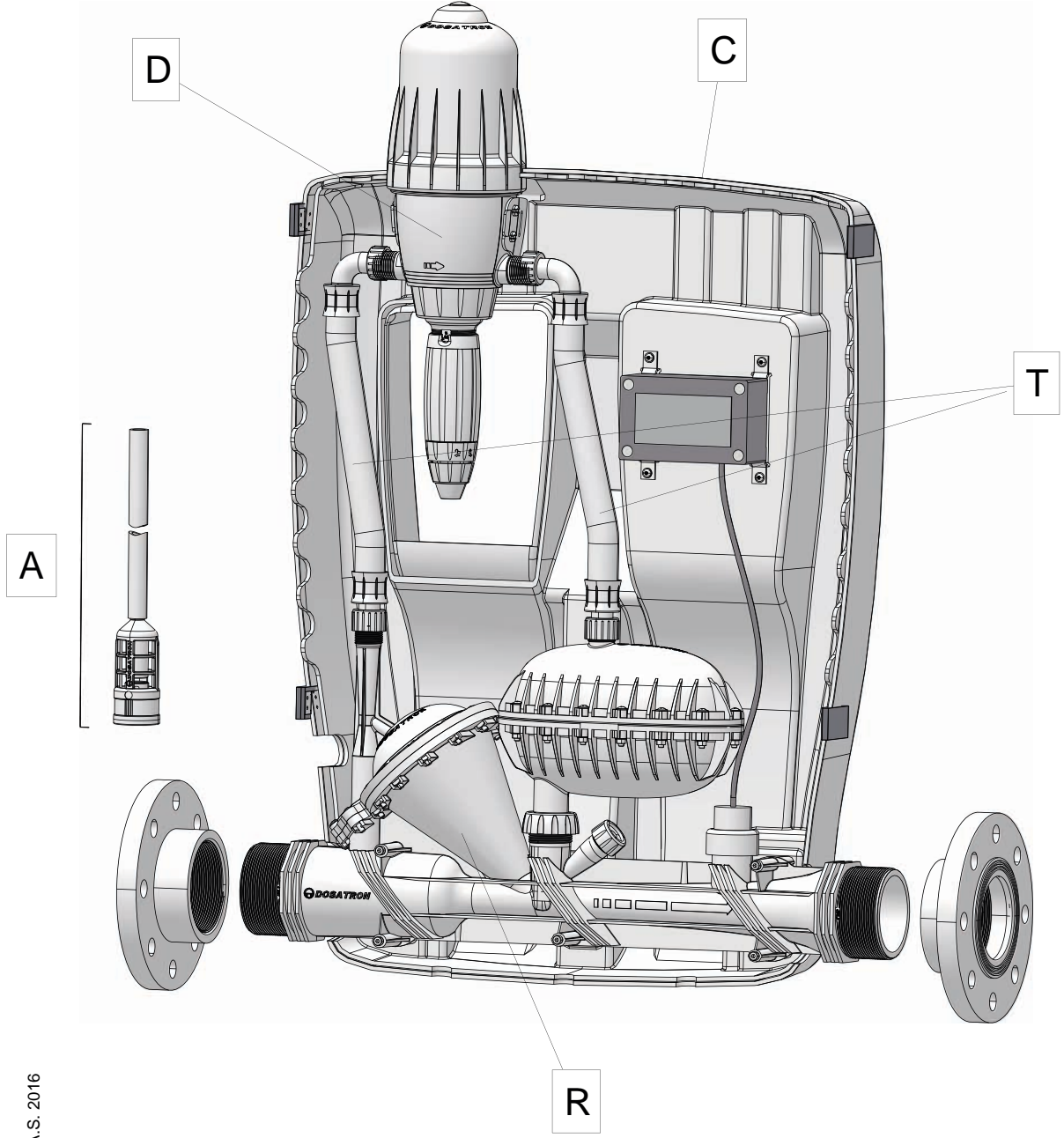
Tel.: 040/8224565-0  
www.ando-technik.com

30m<sup>3</sup>/h - 0.02 - 0.2%  
132 GPM - 1:5000 - 1:500  
0.5 - 6 bar  
7.25 - 87 psi



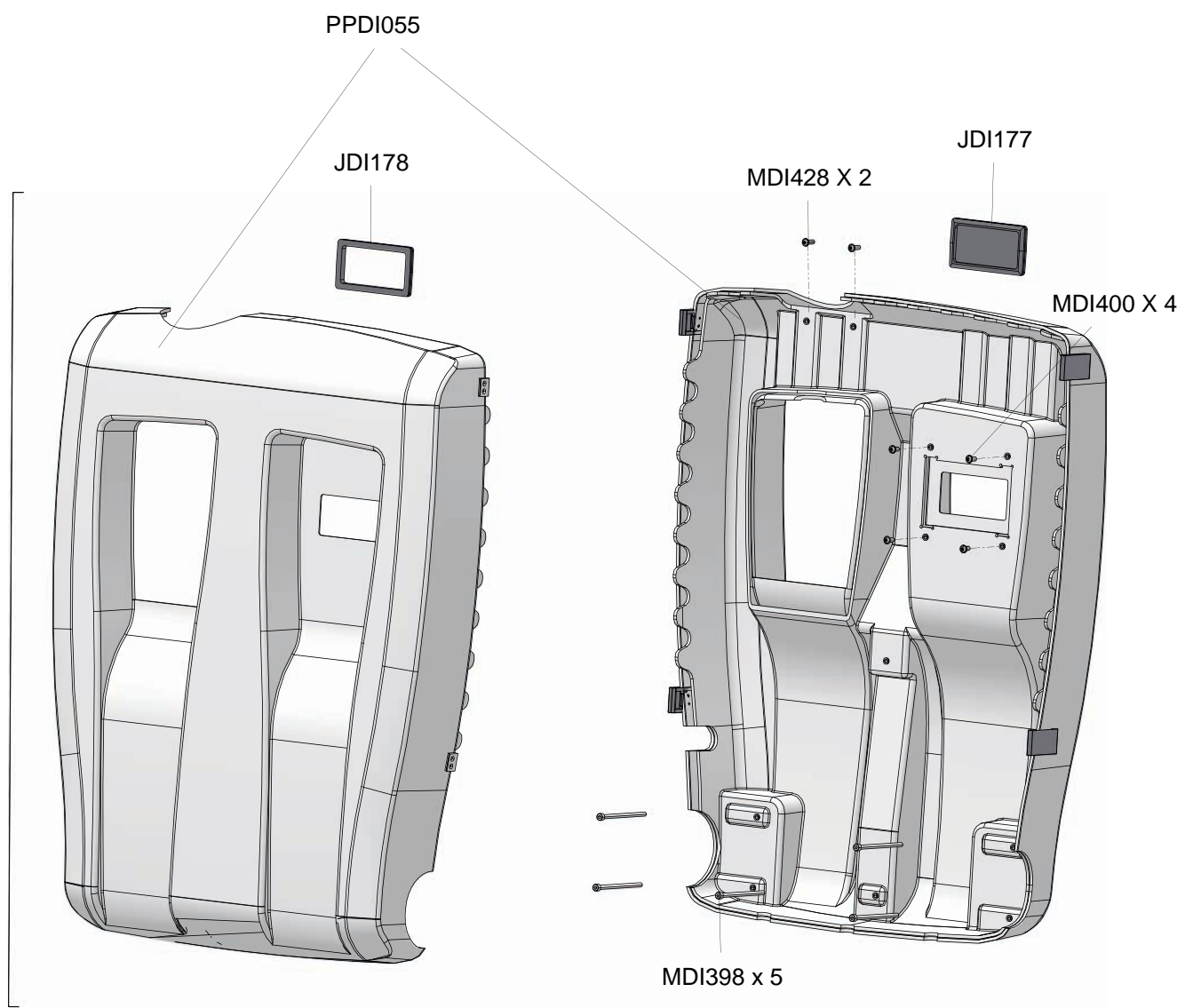
# D30 0.02 - 0.2% EC

30m<sup>3</sup>/h - 0.02 - 0.2%  
132 GPM - 1:5000 - 1:500  
0.5 - 6 bar  
7.25 - 87 psi



# D30 0.02 - 0.2% EC

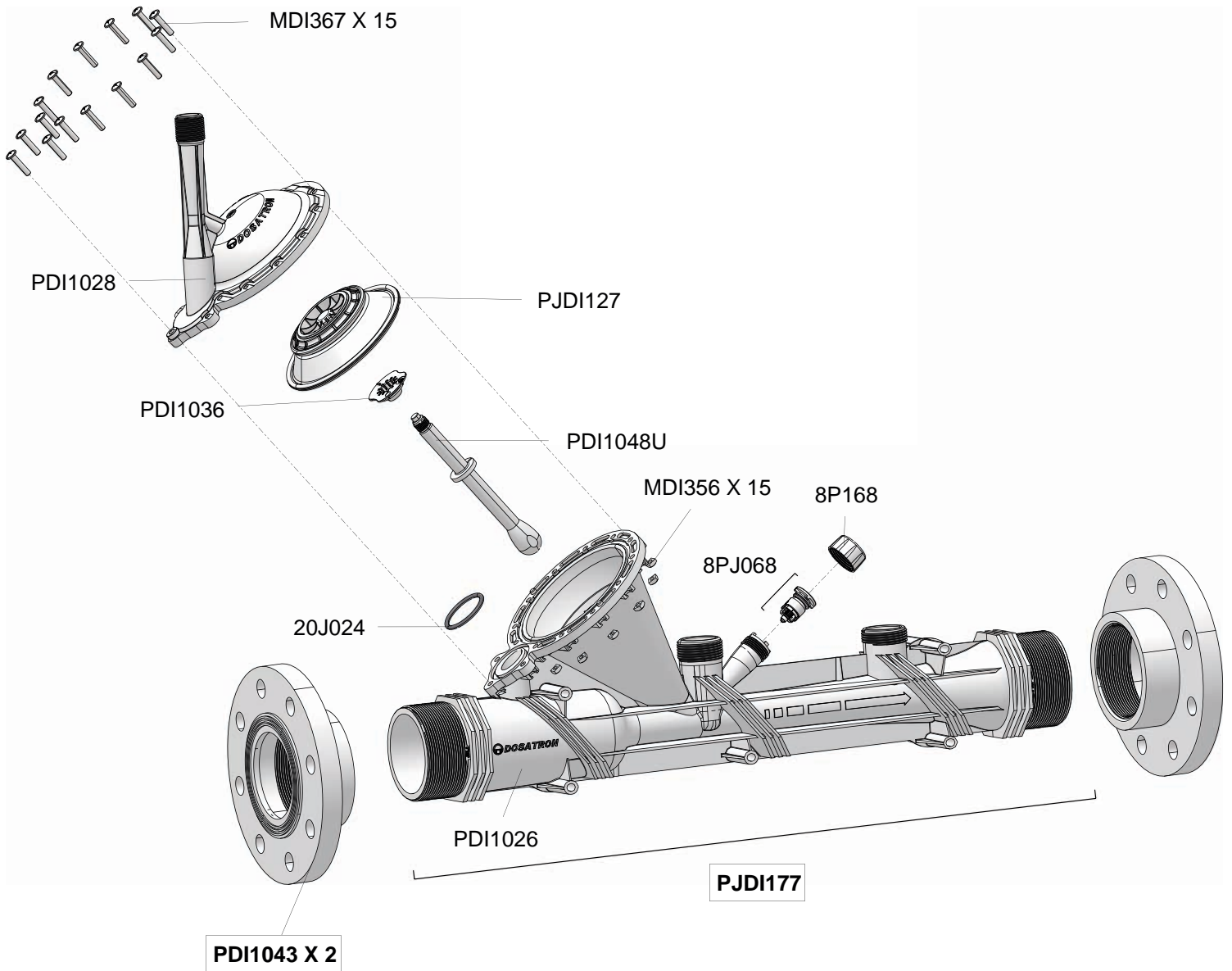
30m<sup>3</sup>/h - 0.02 - 0.2%  
132 GPM - 1:5000 - 1:500  
0.5 - 6 bar  
7.25 - 87 psi



PJD1183

# D30 0.02 - 0.2% EC

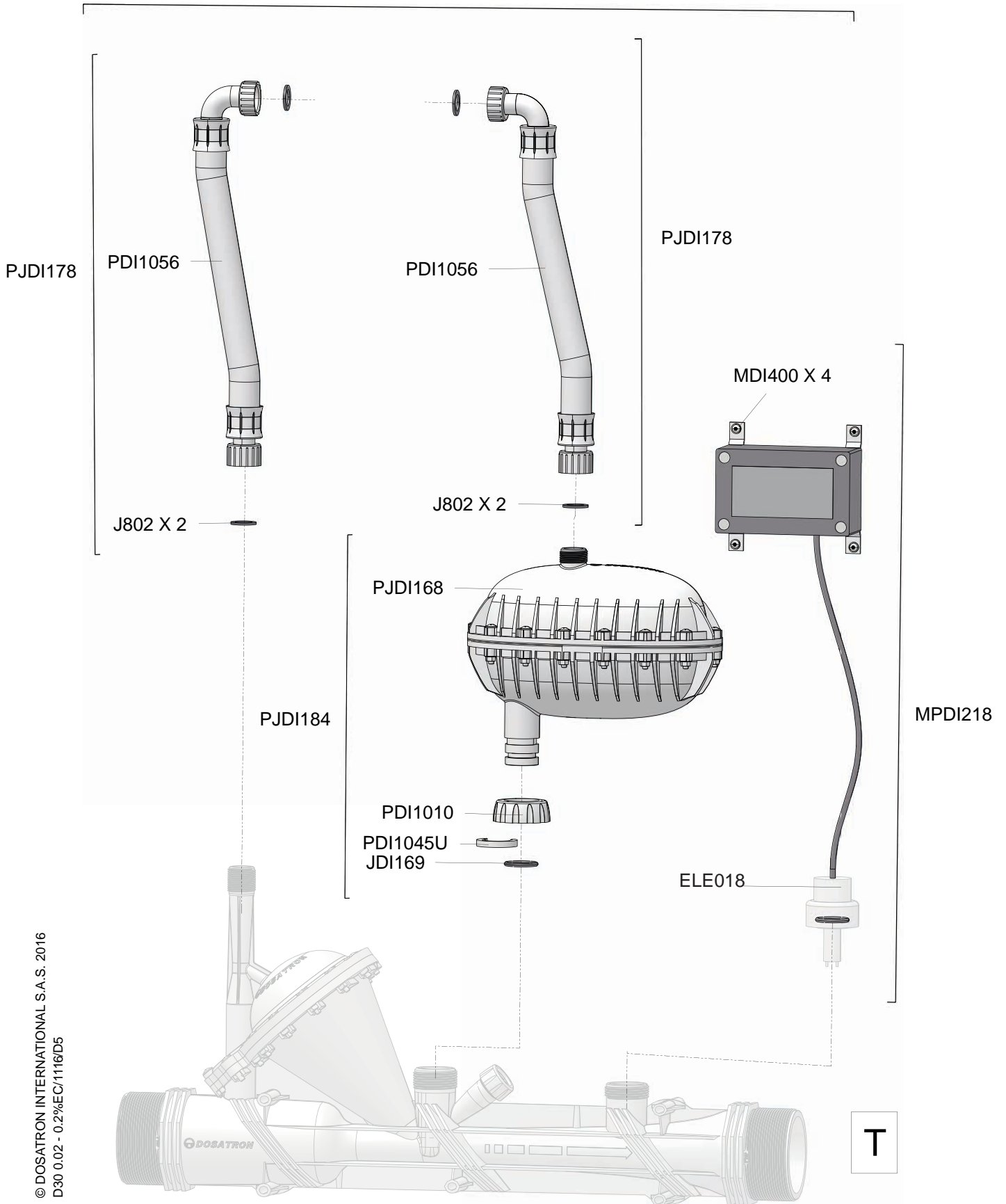
30m<sup>3</sup>/h - 0.02 - 0.2%  
132 GPM - 1:5000 - 1:500  
0.5 - 6 bar  
7.25 - 87 psi



# D30 0.02 - 0.2% EC

30m<sup>3</sup>/h - 0.02 - 0.2%  
132 GPM - 1:5000 - 1:500  
0.5 - 6 bar  
7.25 - 87 psi

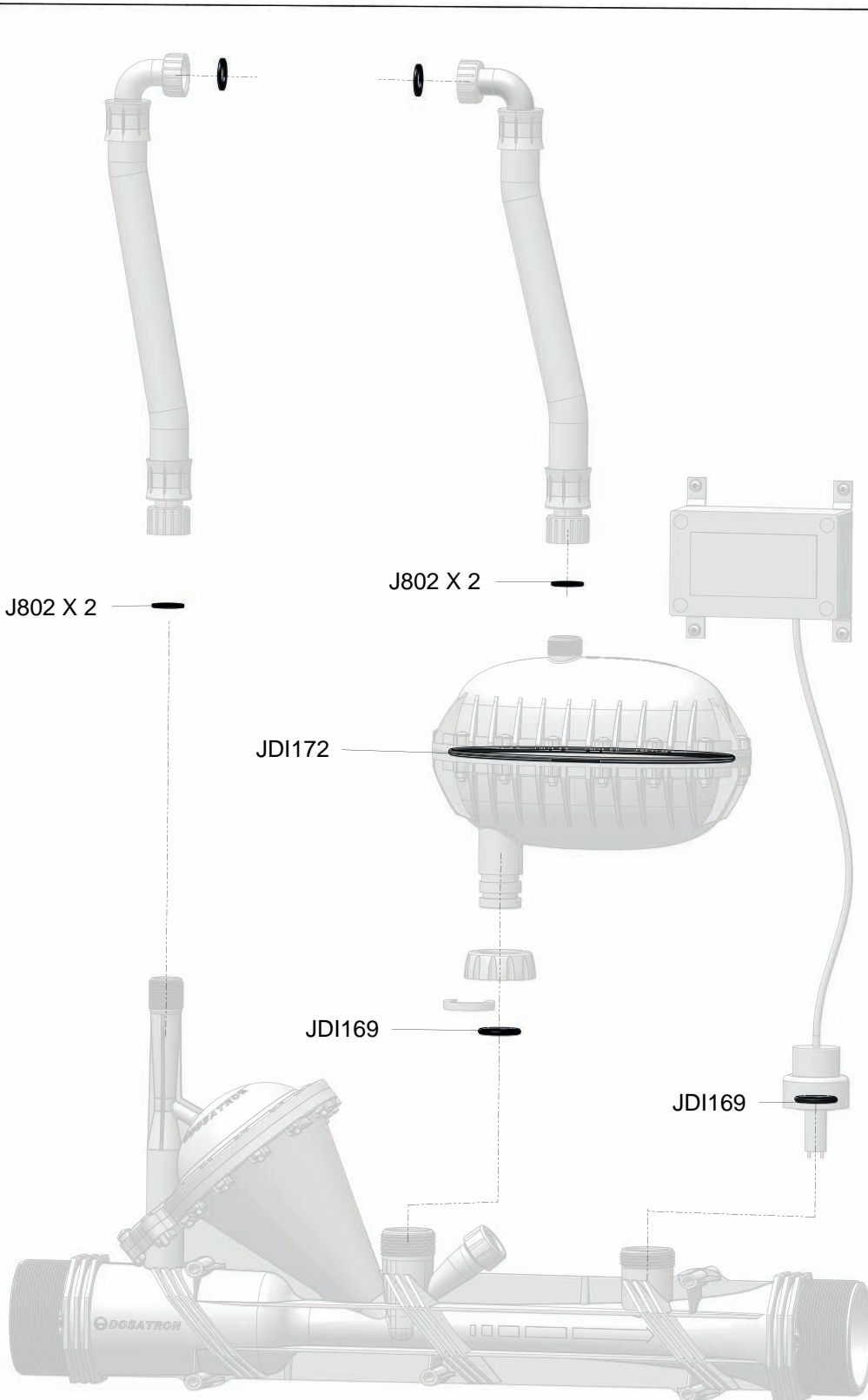
PJDI185



# D30 0.02 - 0.2% EC

30m<sup>3</sup>/h - 0.02 - 0.2%  
132 GPM - 1:5000 - 1:500  
0.5 - 6 bar  
7.25 - 87 psi

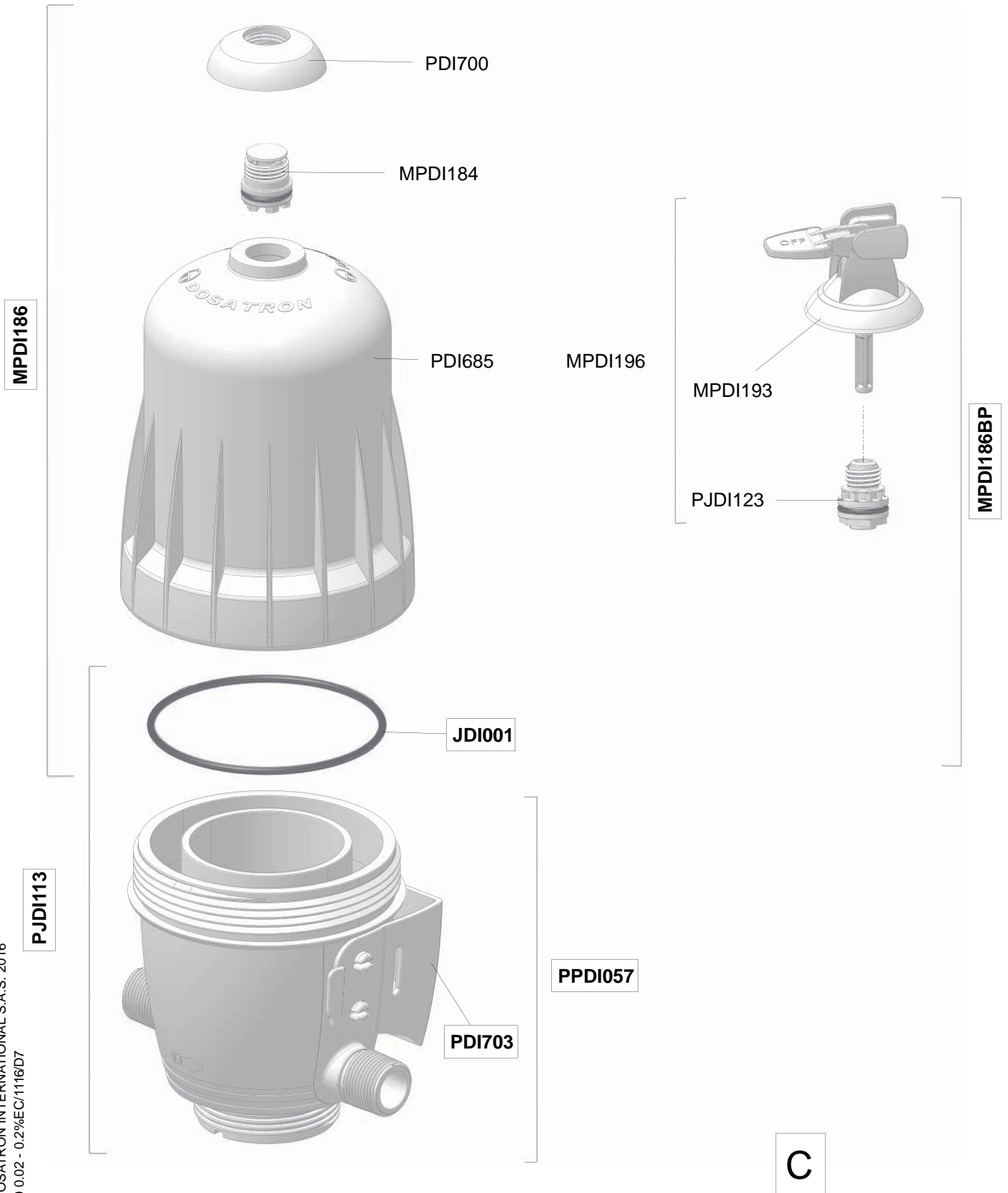
EMDI010



T

# D30 0.02 - 0.2% EC

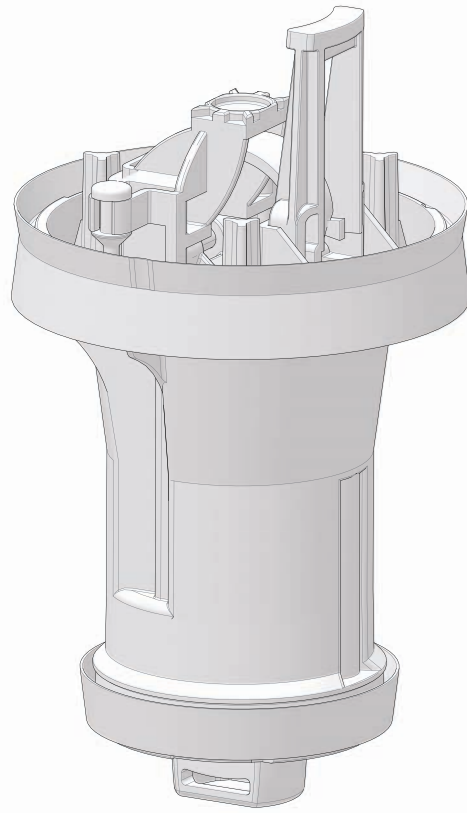
30m<sup>3</sup>/h - 0.02 - 0.2%  
132 GPM - 1:5000 - 1:500  
0.5 - 6 bar  
7.25 - 87 psi



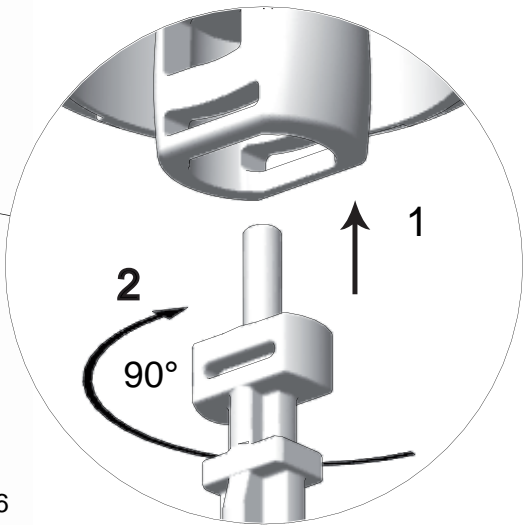
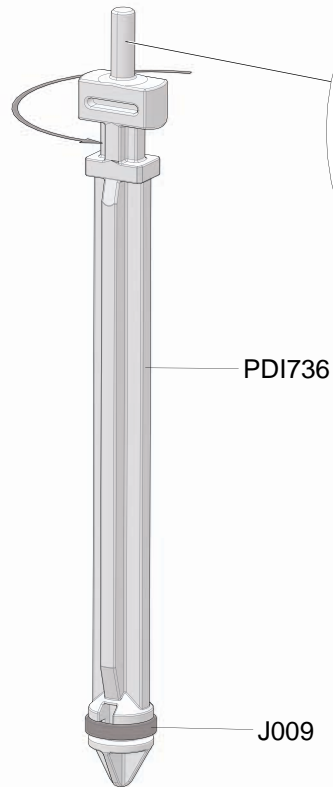
# D30 0.02 - 0.2% EC

30m<sup>3</sup>/h - 0.02 - 0.2%  
132 GPM - 1:5000 - 1:500  
0.5 - 6 bar  
7.25 - 87 psi

PCDI030



PJDI114

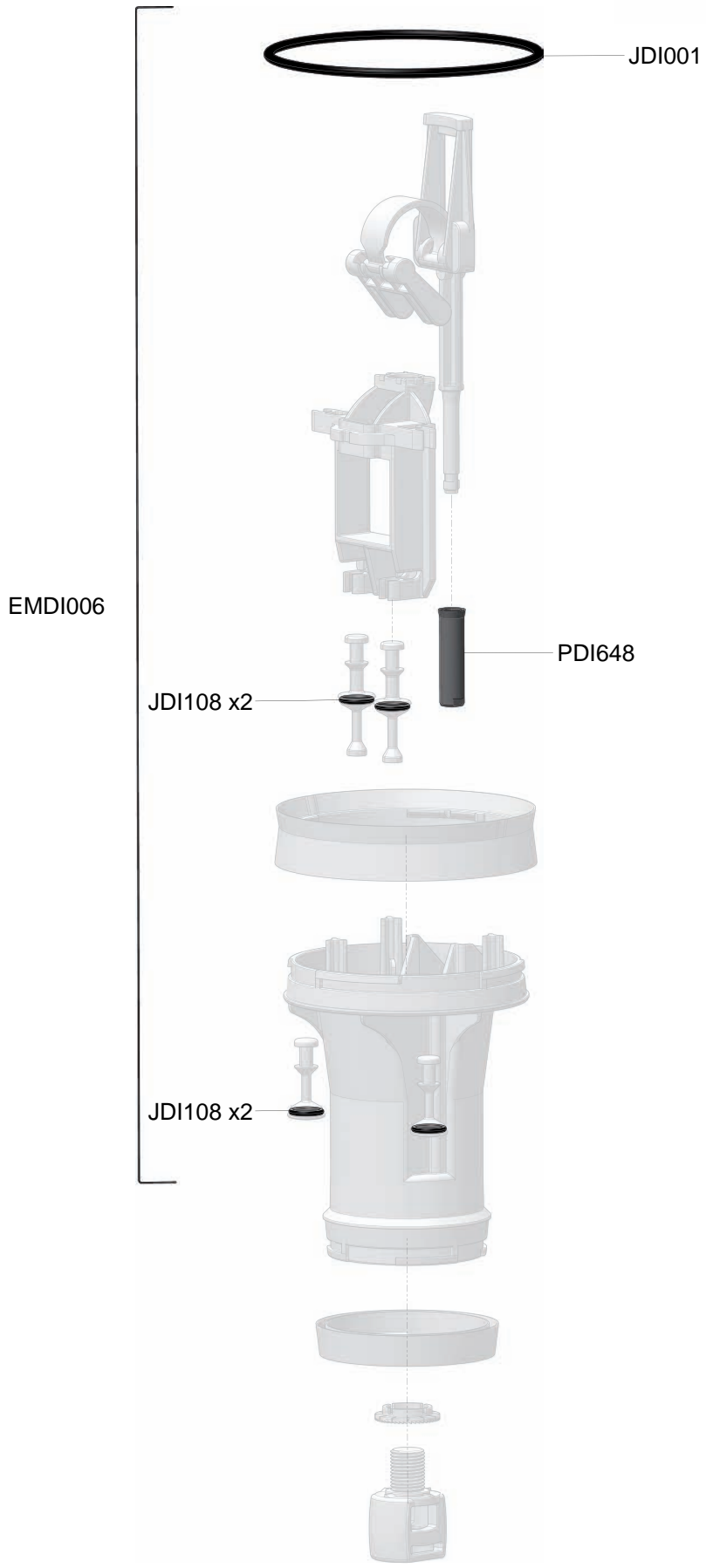






# D30 0.02 - 0.2% EC

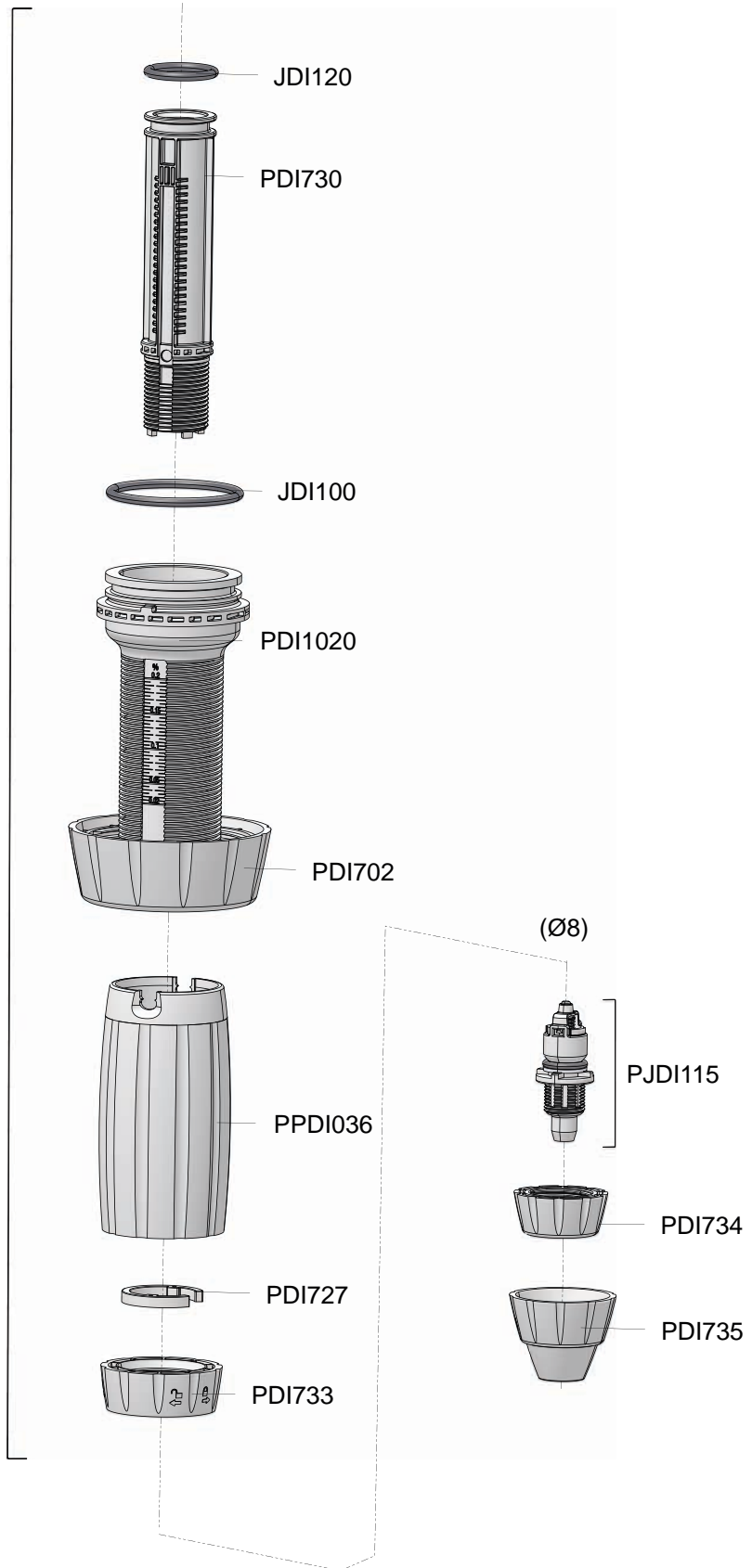
30m<sup>3</sup>/h - 0.02 - 0.2%  
132 GPM - 1:5000 - 1:500  
0.5 - 6 bar  
7.25 - 87 psi



# D30 0.02 - 0.2% EC

30m<sup>3</sup>/h - 0.02 - 0.2%  
132 GPM - 1:5000 - 1:500  
0.5 - 6 bar  
7.25 - 87 psi

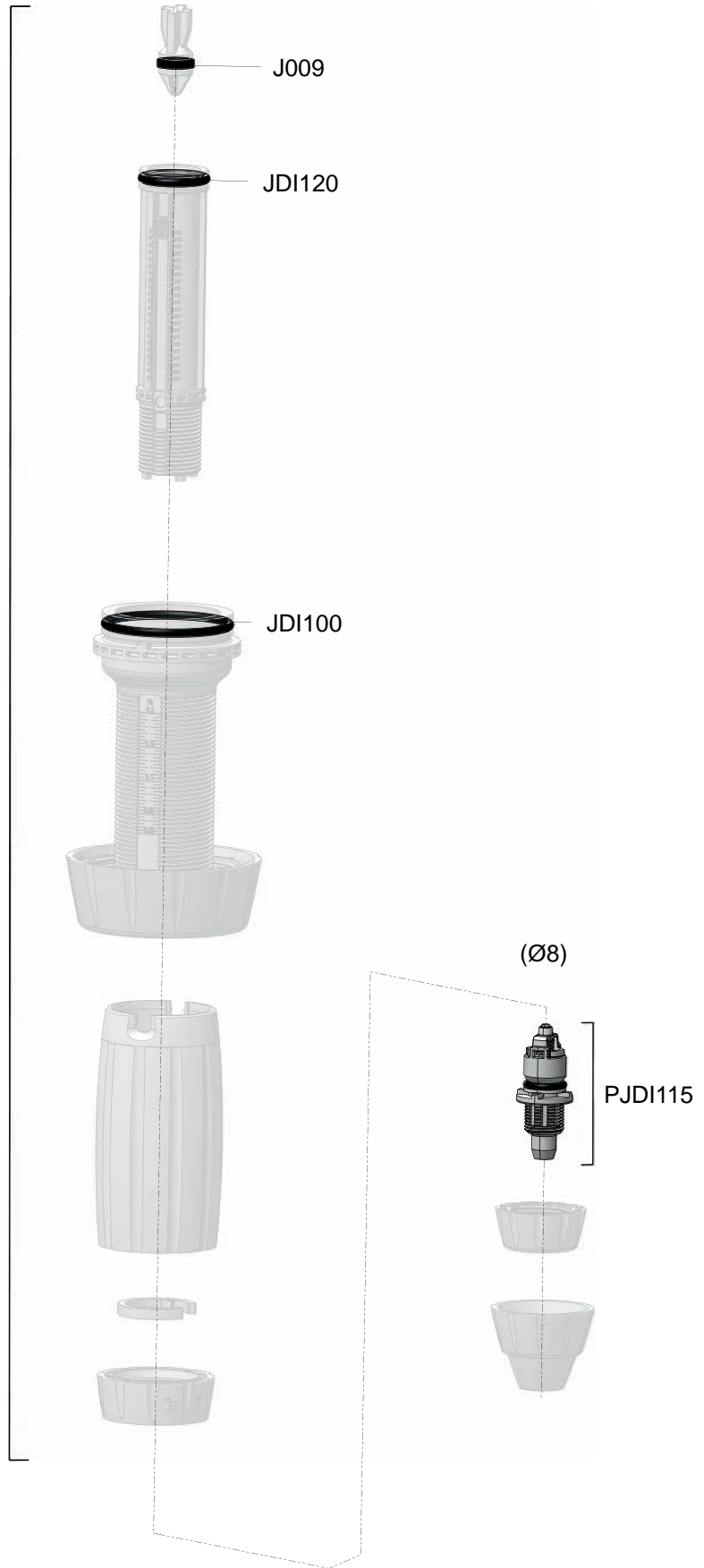
CDDI086



# D30 0.02 - 0.2% EC

30m<sup>3</sup>/h - 0.02 - 0.2%  
132 GPM - 1:5000 - 1:500  
0.5 - 6 bar  
7.25 - 87 psi

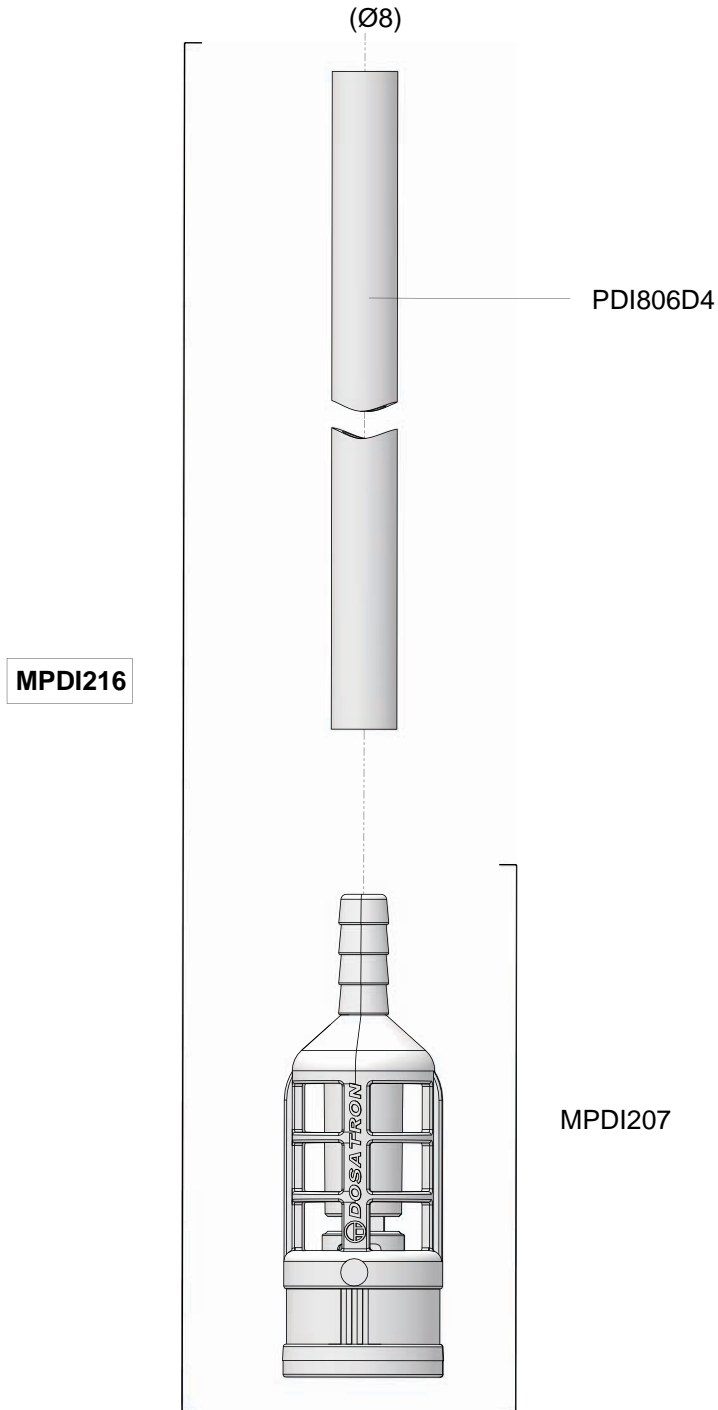
PJDI116



D

# D30 0.02 - 0.2% EC

30m<sup>3</sup>/h - 0.02 - 0.2%  
132 GPM - 1:5000 - 1:500  
0.5 - 6 bar  
7.25 - 87 psi



A