

D30 0.1 - 1%

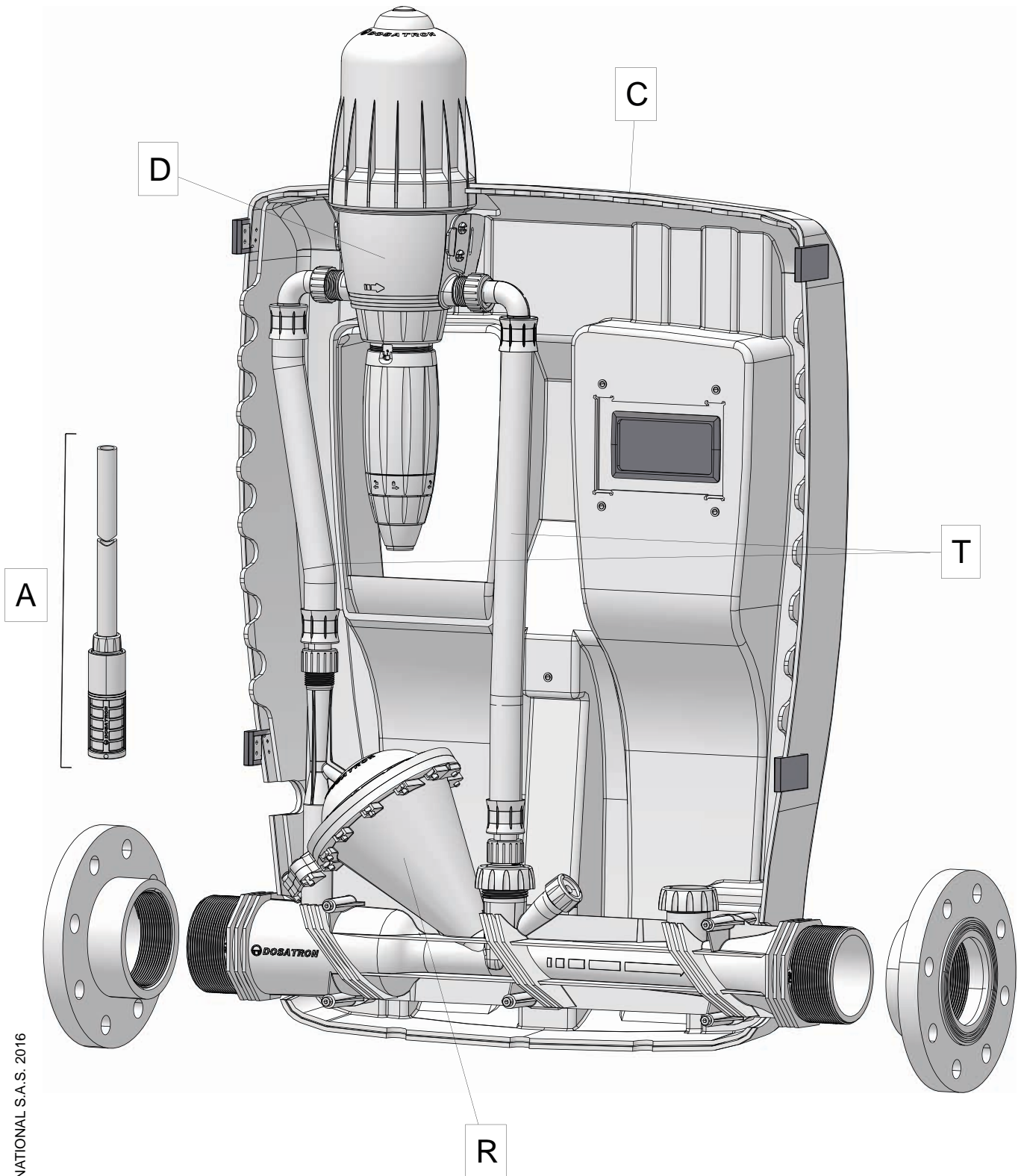
ANDO
TECHNIK
Tel.: 040/8224565-0
www.ando-technik.com

30m³/h - 0.1 - 1%
132 GPM - 1:1000 - 1:100
0.5 - 6 bar
7.25 - 87 psi



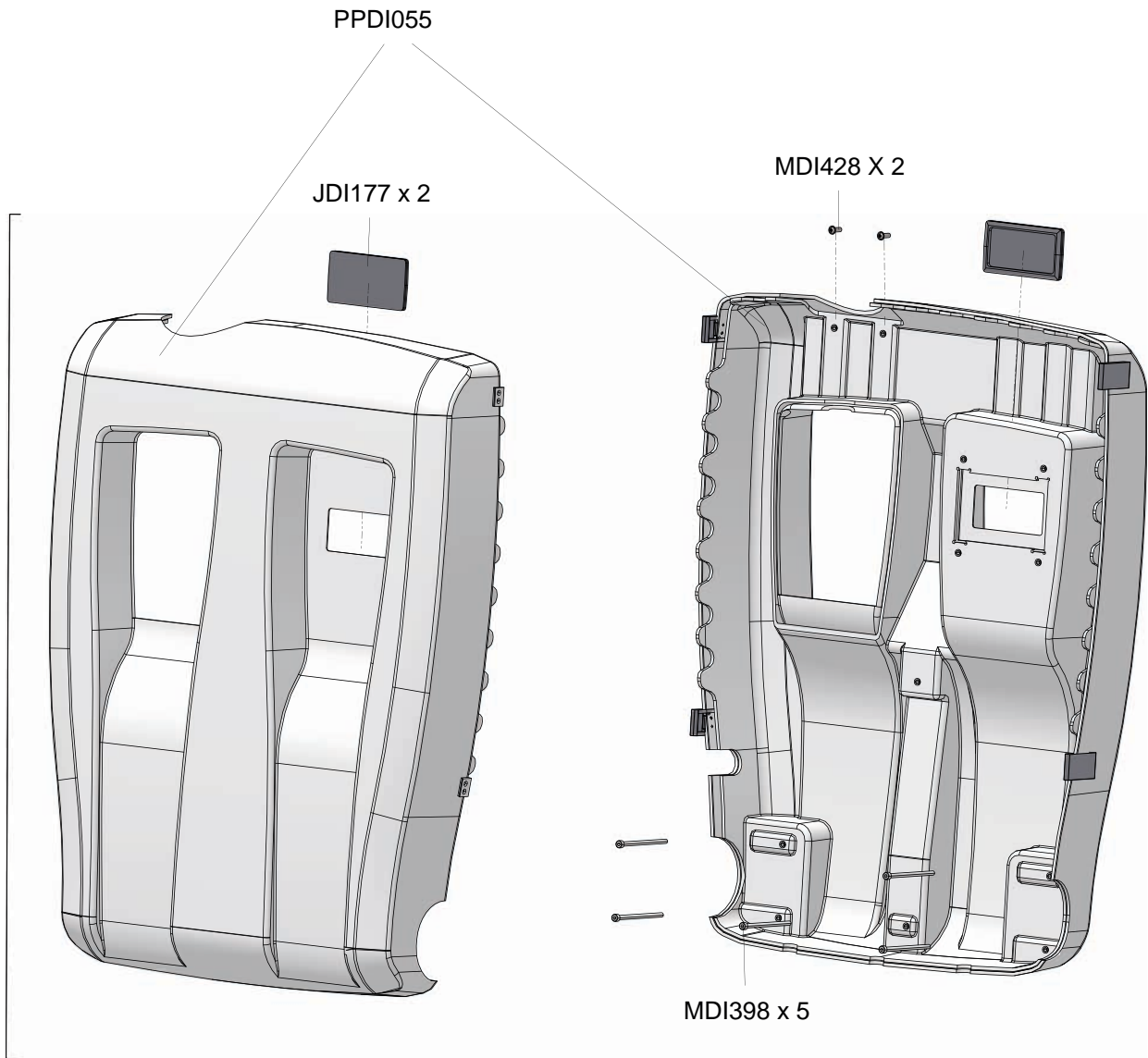
D30 0.1 - 1%

30m³/h - 0.1 - 1%
132 GPM - 1:1000 - 1:100
0.5 - 6 bar
7.25 - 87 psi



D30 0.1 - 1%

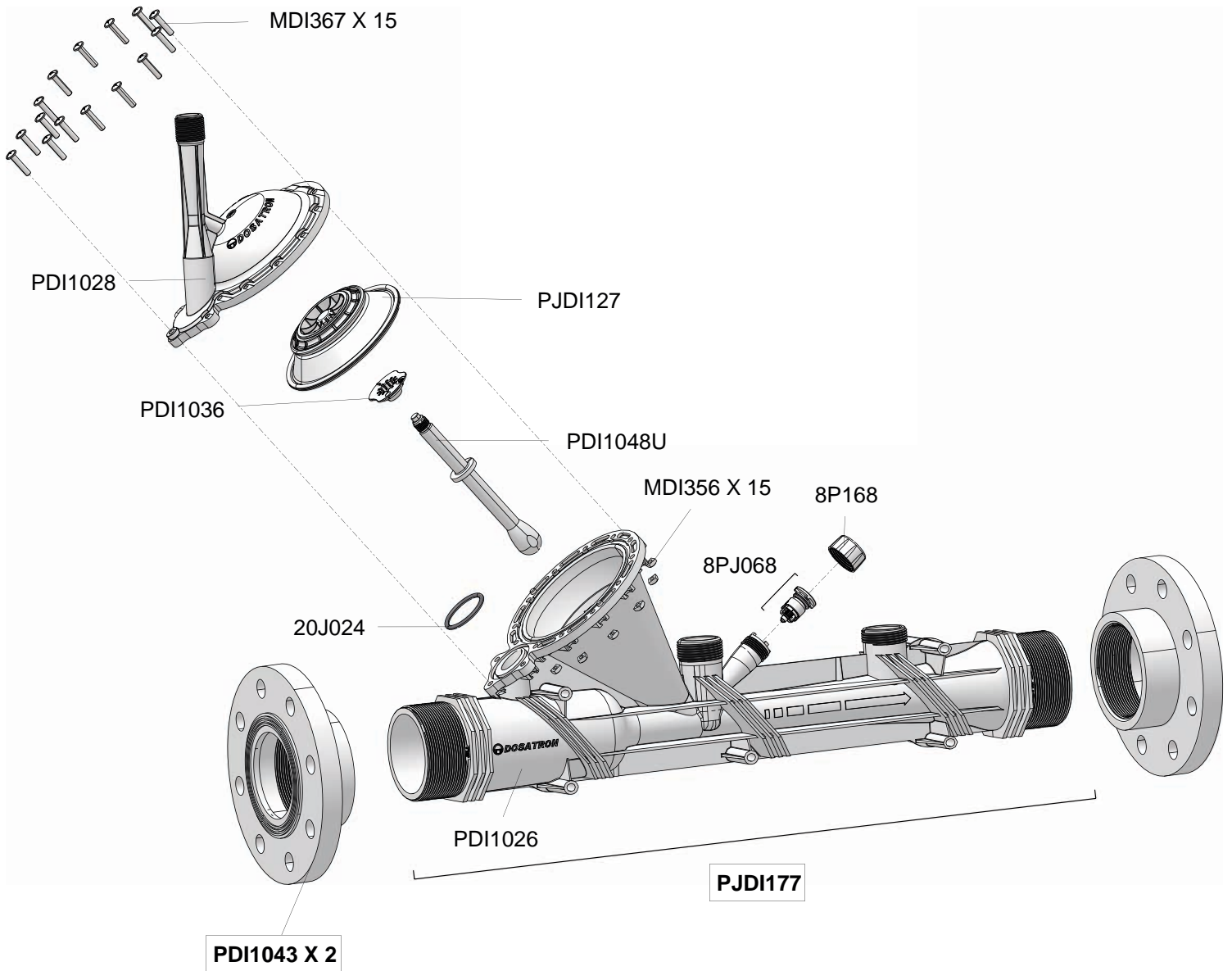
30m³/h - 0.1 - 1%
132 GPM - 1:1000 - 1:100
0.5 - 6 bar
7.25 - 87 psi



C

D30 0.1 - 1%

30m³/h - 0.1 - 1%
132 GPM - 1:1000 - 1:100
0.5 - 6 bar
7.25 - 87 psi



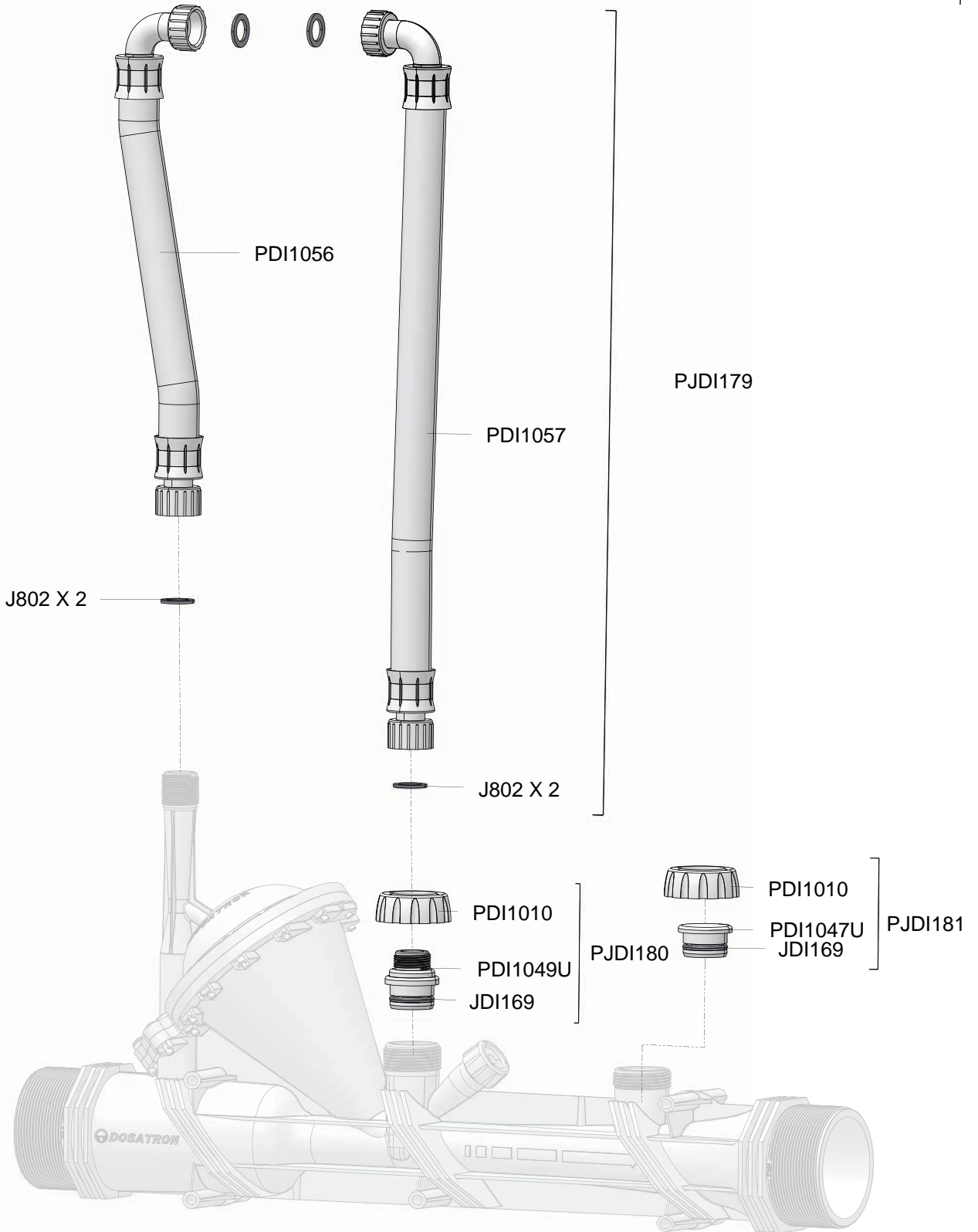
D30 0.1 - 1%

30m³/h - 0.1 - 1%
132 GPM - 1:1000 - 1:100
0.5 - 6 bar
7.25 - 87 psi

PJDI182

PJDI178

PJDI179



D30 0.1 - 1%

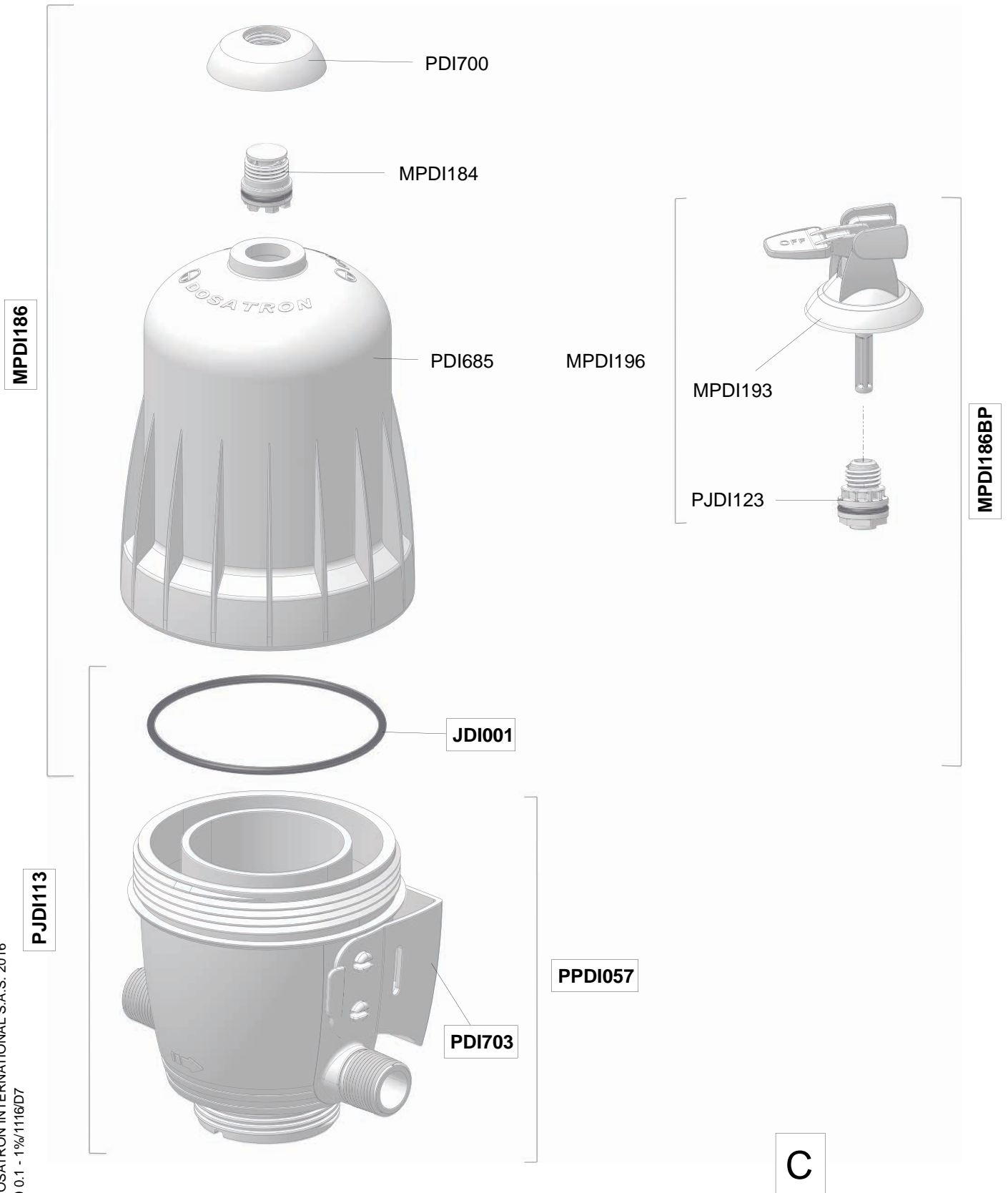
30m³/h - 0.1 - 1%
132 GPM - 1:1000 - 1:100
0.5 - 6 bar
7.25 - 87 psi

EMDI009



D30 0.1 - 1%

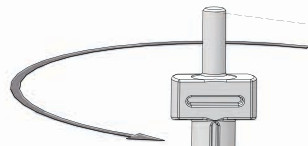
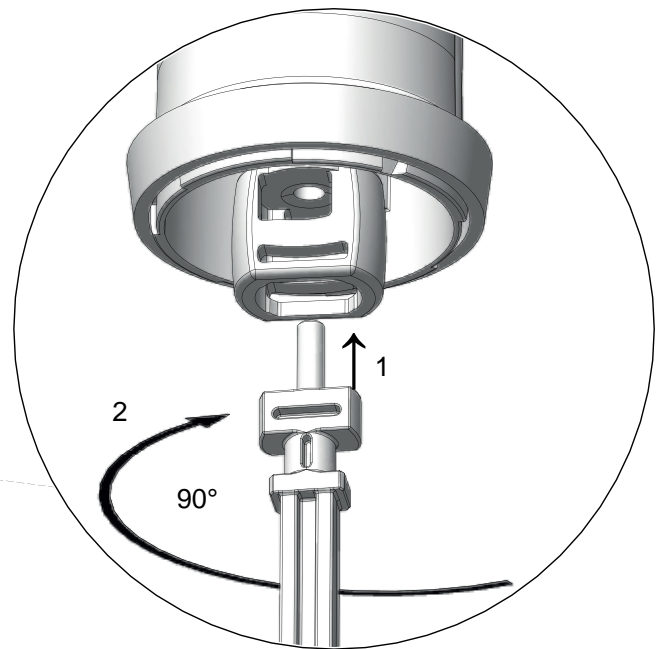
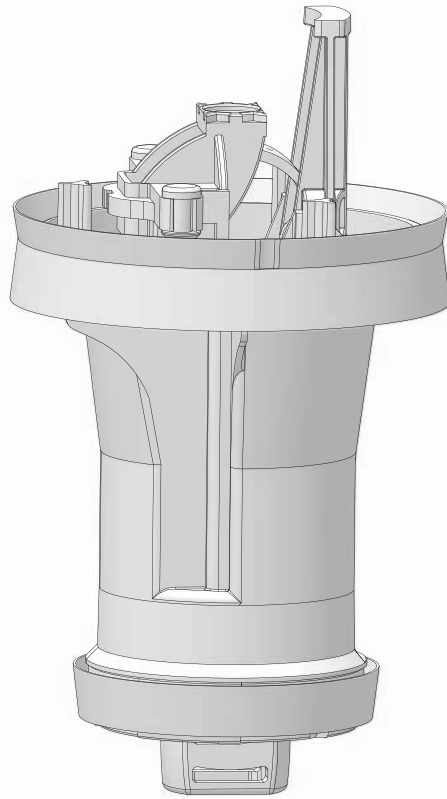
30m³/h - 0.1 - 1%
132 GPM - 1:1000 - 1:100
0.5 - 6 bar
7.25 - 87 psi



D30 0.1 - 1%

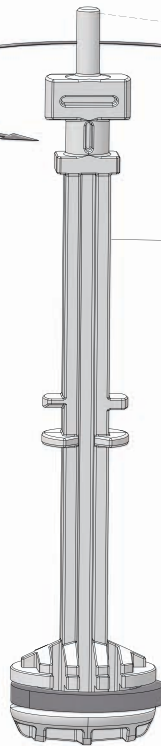
30m³/h - 0.1 - 1%
132 GPM - 1:1000 - 1:100
0.5 - 6 bar
7.25 - 87 psi

PCDI030



PDI749

PJDI121

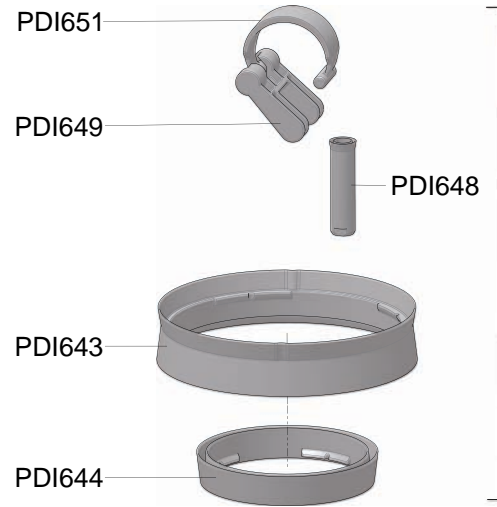
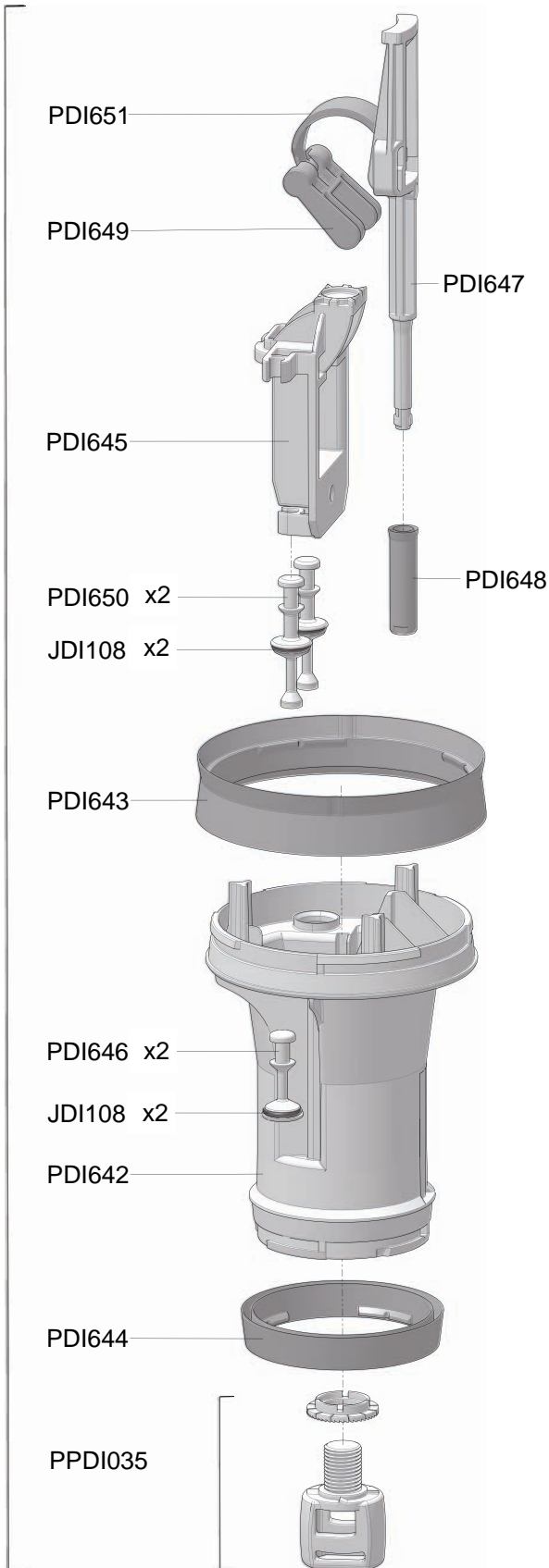


JDI123

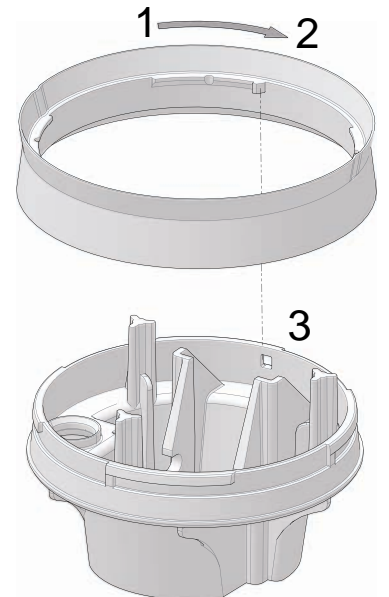
D30 0.1 - 1%

30m³/h - 0.1 - 1%
 132 GPM - 1:1000 - 1:100
 0.5 - 6 bar
 7.25 - 87 psi

PCDI030

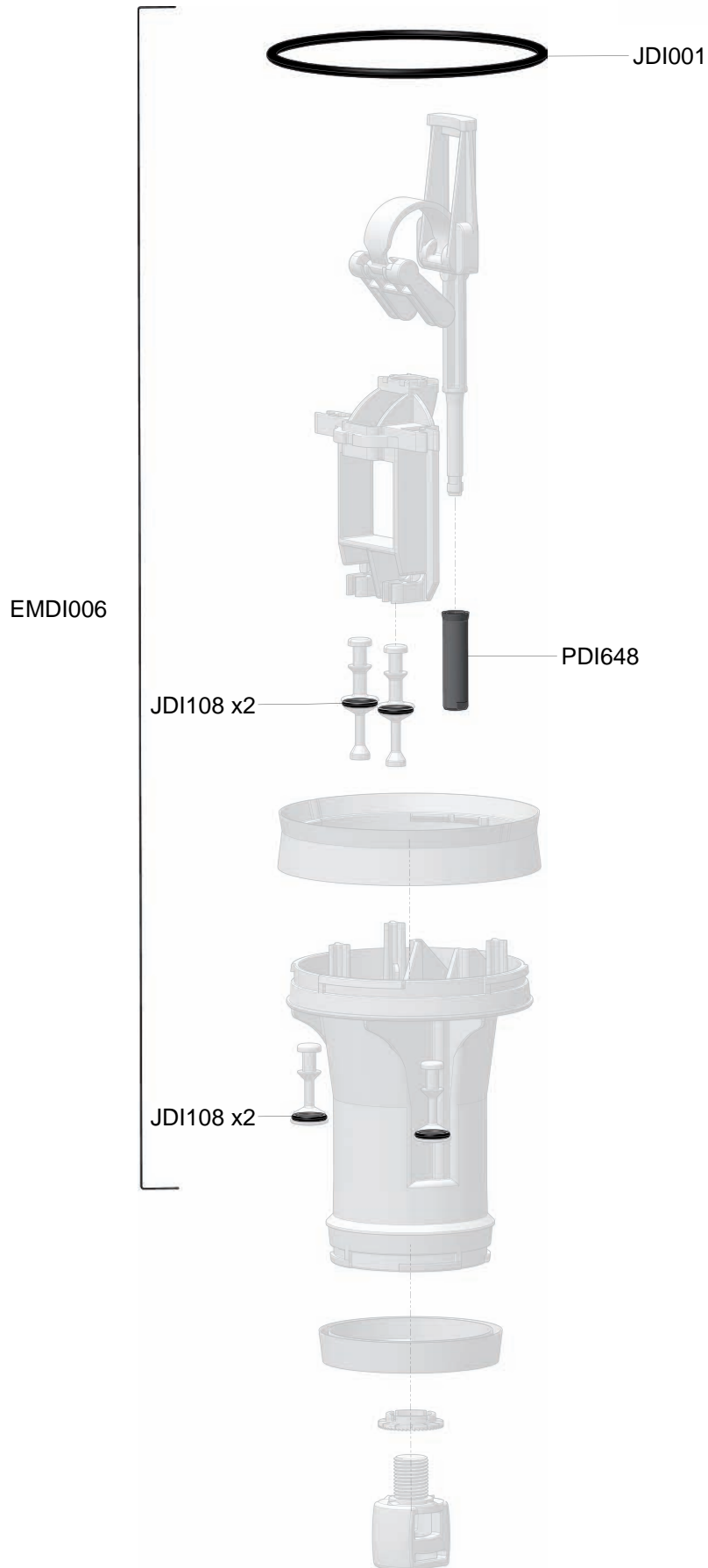


PPDI034



D30 0.1 - 1%

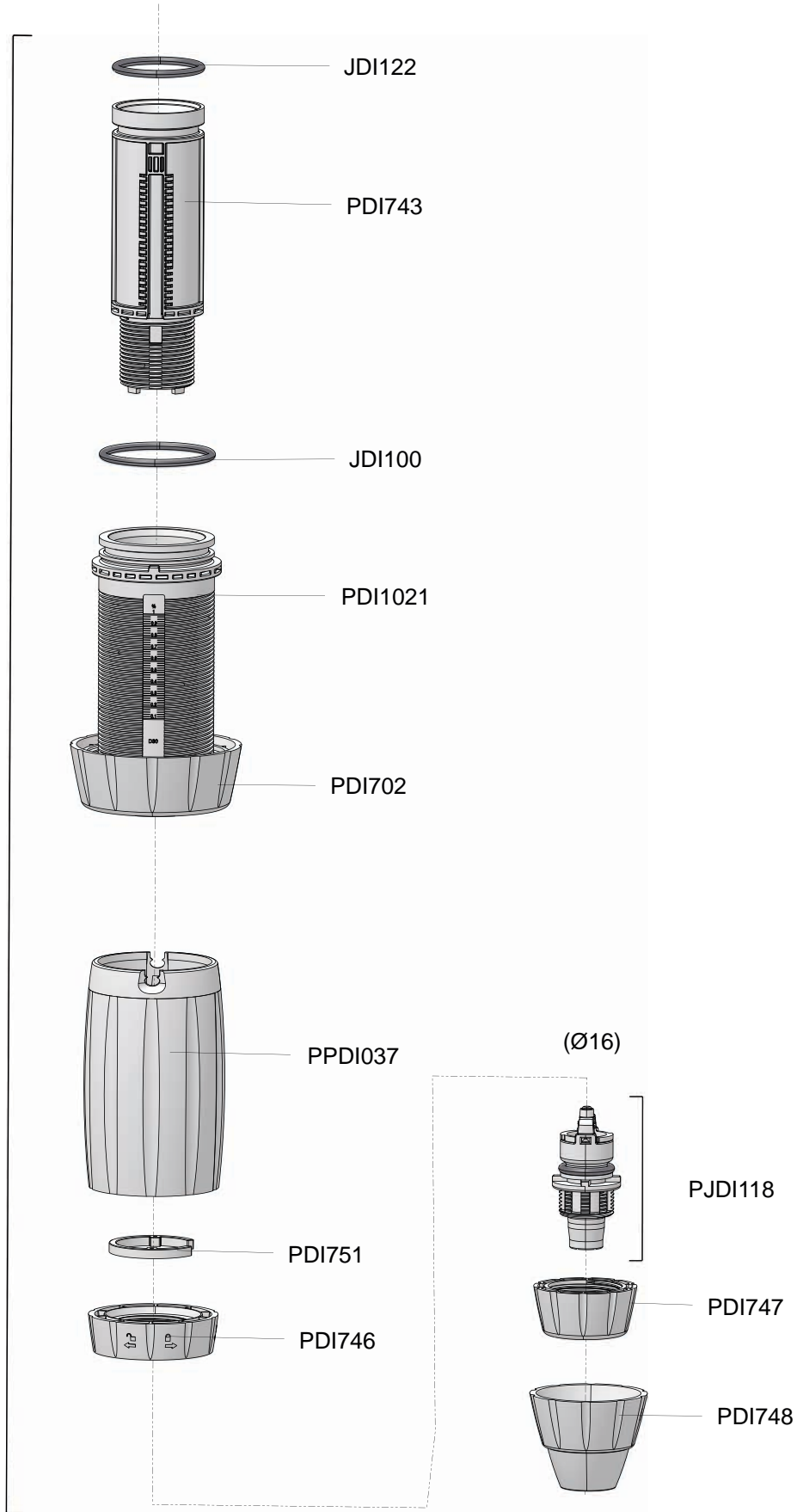
30m³/h - 0.1 - 1%
132 GPM - 1:1000 - 1:100
0.5 - 6 bar
7.25 - 87 psi



D30 0.1 - 1%

30m³/h - 0.1 - 1%
132 GPM - 1:1000 - 1:100
0.5 - 6 bar
7.25 - 87 psi

CDDI087

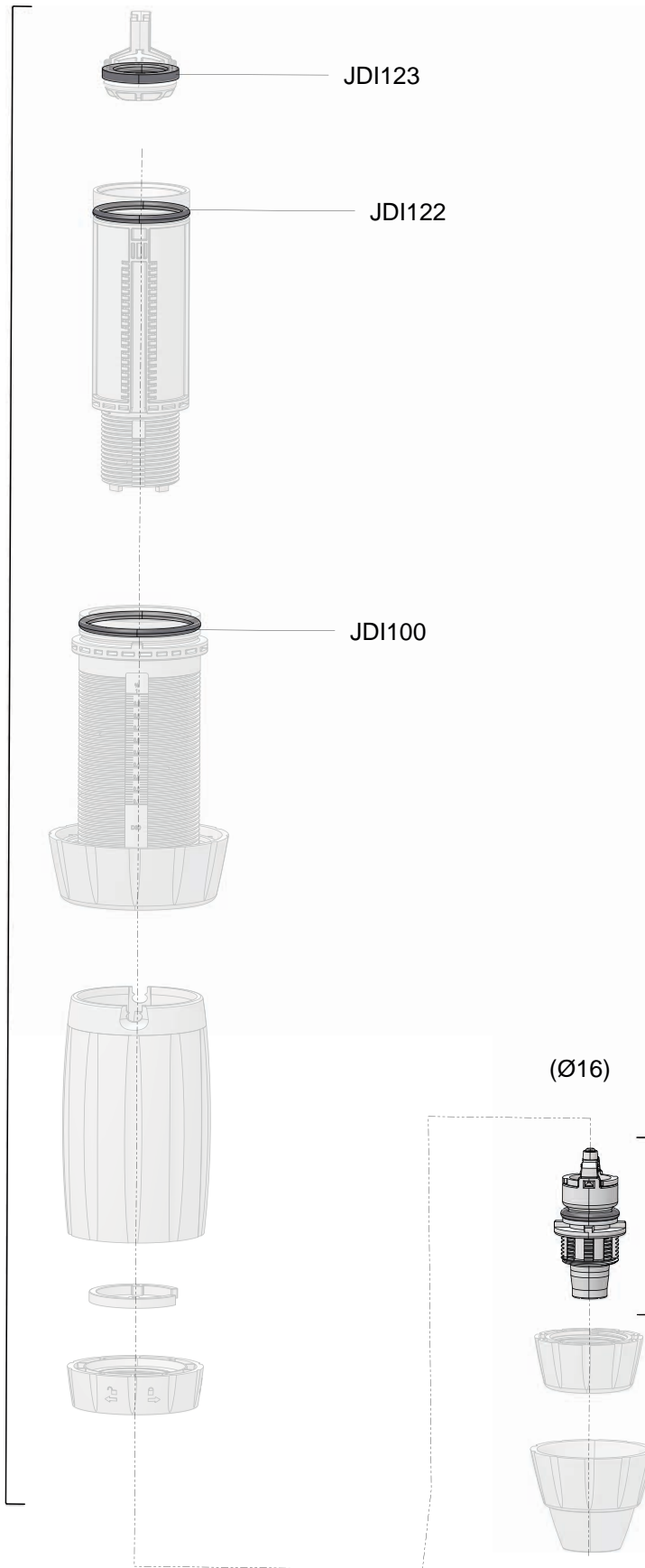


D

D30 0.1 - 1%

30m³/h - 0.1 - 1%
132 GPM - 1:1000 - 1:100
0.5 - 6 bar
7.25 - 87 psi

PJDI122

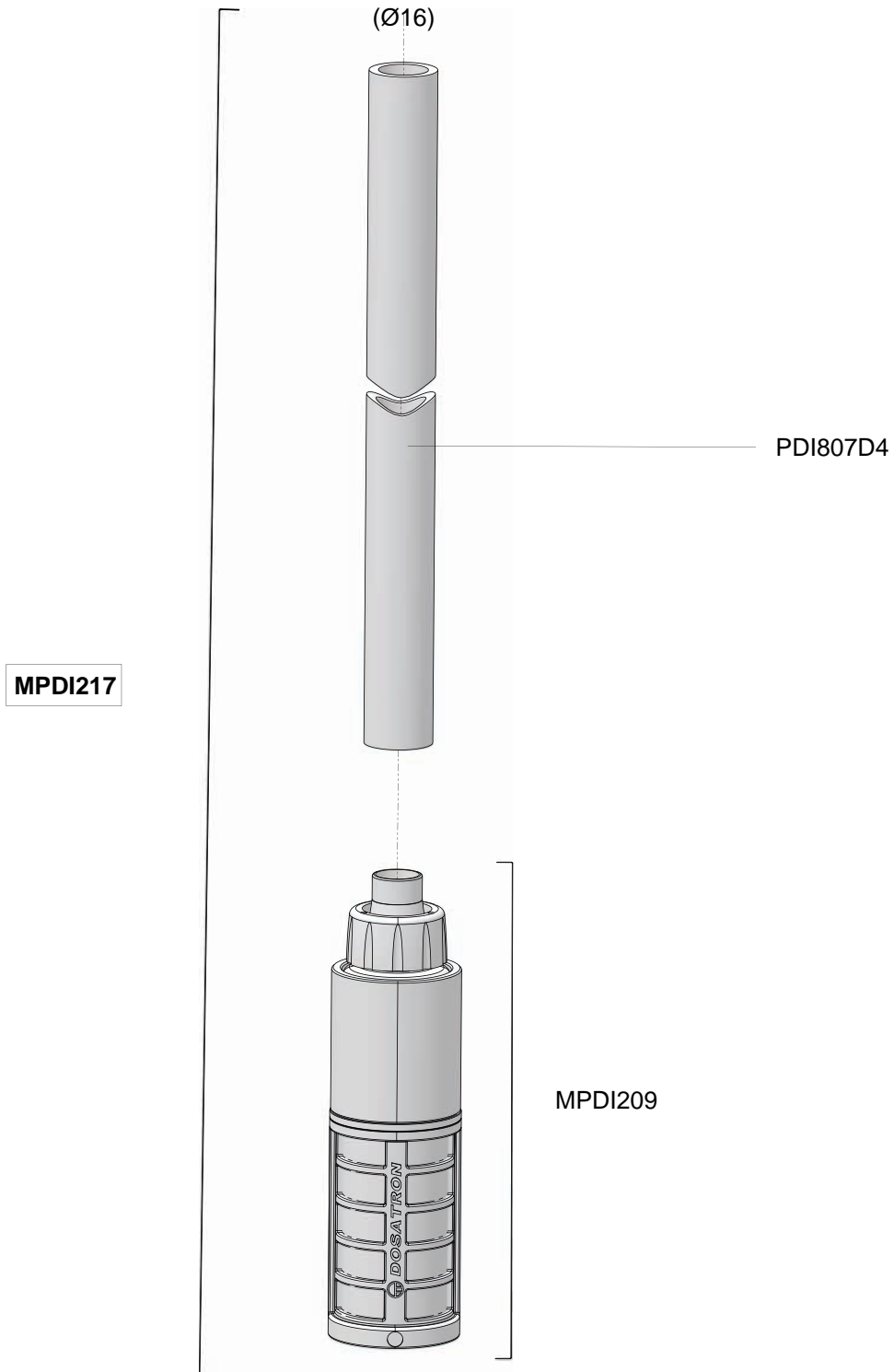


PJDI118

D

D30 0.1 - 1%

30m³/h - 0.1 - 1%
132 GPM - 1:1000 - 1:100
0.5 - 6 bar
7.25 - 87 psi



A